


 Contactor de  
putere  
BF400

Denumirea produsului

Denumirea tipului de produs

**Caracteristicile contactului**

Numărul de poli	Nr.	4
Tensiune nominală de izolație $U_i$ IEC/EN	V	1000
Tensiune nominală de rezistență la impuls $U_{imp}$	kV	8
Frecvența operațională	min	Hz 25
	max	Hz 400
Curent termic convențional în aer liber $I_{th}$ IEC	A	600
Curentul operațional $I_e$	AC-1 ( $\leq 40^\circ C$ )	A 600
	AC-1 ( $\leq 55^\circ C$ )	A 500
	AC-1 ( $\leq 70^\circ C$ )	A 435
	AC-3 ( $\leq 440V \leq 55^\circ C$ )	A 400
	AC-4 (400V)	A 190
Putere nominală de funcționare AC-3 ( $T \leq 55^\circ C$ )	230V	kW 110
	400V	kW 200
	415V	kW 200
	440V	kW 200
	500V	kW 250
	690V	kW 315
	1000V	kW 200
Curent nominal de funcționare AC-3 ( $T \leq 55^\circ C$ )	230V	A 400
	400V	A 400
	415V	A 400
	440V	A 400
	500V	A 350
	690V	A 350
	1000V	A 155
Putere nominală de funcționare AC-1 ( $T \leq 40^\circ C$ )	230V	kW 227
	400V	kW 395
	500V	kW 434
	690V	kW 681
Curent maxim IEC $I_e$ în DC1 cu $L/R \leq 1$ ms cu 1 poli în serie	75V	A 400
	110V	A 250
Curent maxim IEC $I_e$ în DC1 cu $L/R \leq 1$ ms cu 2 poli în serie	75V	A 400
	110V	A 400
	220V	A 350
Curent maxim IEC $I_e$ în DC1 cu $L/R \leq 1$ ms cu 3 poli în serie		

	75V	A	400
	110V	A	400
	220V	A	400
	330V	A	350
<b>Curent maxim IEC le în DC1 cu L/R ≤ 1 ms cu 4 poli în serie</b>			
	75V	A	400
	110V	A	400
	220V	A	400
<b>Curent maxim IEC le în DC3-DC5 cu L/R ≤ 15ms cu 1 poli în serie</b>			
	75V	A	350
	110V	A	200
<b>Curent maxim IEC le în DC3-DC5 cu L/R ≤ 15ms cu 2 poli în serie</b>			
	75V	A	350
	110V	A	350
	220V	A	280
<b>Curent maxim IEC le în DC3-DC5 cu L/R ≤ 15ms cu 3 poli în serie</b>			
	75V	A	350
	110V	A	350
	220V	A	350
	330V	A	280
<b>Curent maxim IEC le în DC3-DC5 cu L/R ≤ 15ms cu 4 poli în serie</b>			
	75V	A	350
	110V	A	350
	220V	A	350
	330V	A	350
	460V	A	280
<b>Curent admisibil de scurtă durată pentru 10 s (IEC/EN60947-1)</b>		A	3200
<b>Siguranta de protectie</b>			
	gG (IEC)	A	800
	aM (IEC)	A	500
<b>Capacitate de realizare (valoare RMS)</b>		A	4000
<b>Capacitate de rupere la tensiune</b>			
	440V	A	3200
	500V	A	2752
	690V	A	2504
<b>Rezistență pe pol (valoare medie)</b>		mΩ	0.12
<b>Putere disipată pe pol (valoare medie)</b>			
	Ith	W	43.2
	AC-3	W	19
<b>Cuplu de strângere pentru terminale</b>			
	min	Nm	35
	max	Nm	35
	min	Ibin	310
	max	Ibin	310
<b>Cuplu de strângere pentru terminalul bobinei</b>			
	min	Nm	0.8
	max	Nm	1
<b>Protecția terminalelor de putere conform IEC/EN 60529</b>			IP00
<b>Caracteristici mecanice</b>			
<b>Poziția de operare</b>			
	normală		Plan vertical
	permisă		±30°
<b>Fixare</b>			Șurub

**Operațiuni**

Durata de viața mecanică	cycles	5000000
Durata de viața electrică	cycles	600000

**Date legate de siguranță**

Nivel de performanță B10d conform EN/ISO 13489-1

sarcină nominală	cycles	600000
sarcină mecanică	cycles	5000000

Compatibilitate EMC

Da

**Funcționează cu bobina AC**

Tensiune AC nominală la 50/60Hz, 60Hz

min	V	24
max	V	60

Tensiune de lucru AC

 Bobina 50/60Hz alimentată la 50Hz  
Cuplare

min	%Us	80 Us min
max	%Us	110 Us max

Decuplare

max	%Us	≤70 Us min
-----	-----	------------

 Bobina 50/60Hz alimentată la 60Hz  
Cuplare

min	%Us	80 Us min
max	%Us	110 Us max

Decuplare

max	%Us	≤70 Us min
-----	-----	------------

Consum mediu bobina AC la 20°C

Bobina 50/60Hz alimentată la 50Hz

de urgență	VA	160...320
menținând	VA	3.5...8.0

Bobina 50/60Hz alimentată la 60Hz

de urgență	VA	160...320
menținând	VA	3.5...8.0

Bobina de 60Hz alimentată la 60Hz

de urgență	VA	160...320
menținând	VA	3.5...8.0

Disiparea la mentinere ≤20°C 50Hz

W 3.5...8.0

**Funcționează cu bobina DC**

Tensiunea nominală de control DC

min	V	20
max	V	60

Tensiunea de operare DC

Cuplare

min	%Us	85 Us min
max	%Us	110 Us max

Decuplare

max	%Us	≤70 Us min
-----	-----	------------

Consum mediu bobina ≤20°C

cuplare	W	160...230
decuplare	W	3.5...8.0

**Frecvența maximă a ciclurilor**

Funcționare mecanică cycles/h 1000

**Timpi de funcționare**

Timp mediu pentru controlul US

în AC

Închidere NO

min	ms	80
max	ms	120

Deschidere NO

min	ms	30
max	ms	75

### Date tehnice UL

Tensiune nominală de funcționare AC (UL)	V	600
--	---	-----

Performanță mecanică oferită

pentru motor trifazat de curent alternativ

200/208V	HP	125
220/230V	HP	150
460/480V	HP	350
575/600V	HP	400

Uz general

Contactator

alternativ	A	600
------------	---	-----

Fuzibile de protecție la scurtcircuit, 600V

Defect mare

Curent de scurtcircuit	kA	100
Valoare siguranță	A	600
Clasa siguranței		J

Defect standard

Curent de scurtcircuit	kA	18
Valoare siguranță	A	600
Clasa siguranței		RK5

### Conditii ambientale

Temperatura

Temperatura de Operare

min	°C	-40
max	°C	70

Temperatura de depozitare

min	°C	-50
max	°C	80

Altitudine maximă

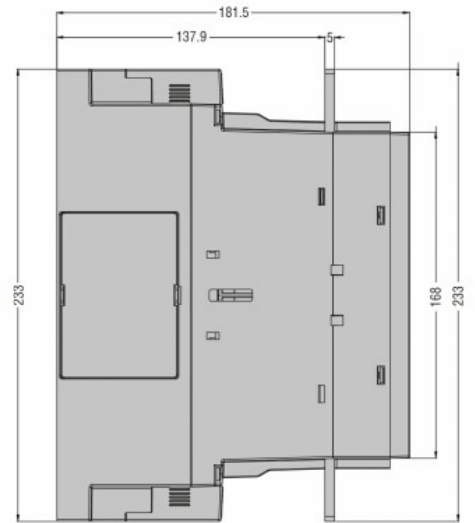
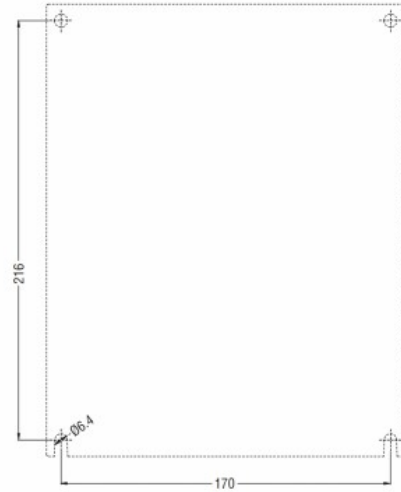
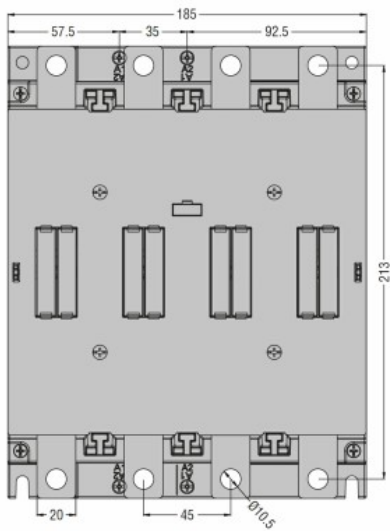
m	3000
---	------

### Rezistență și protecție

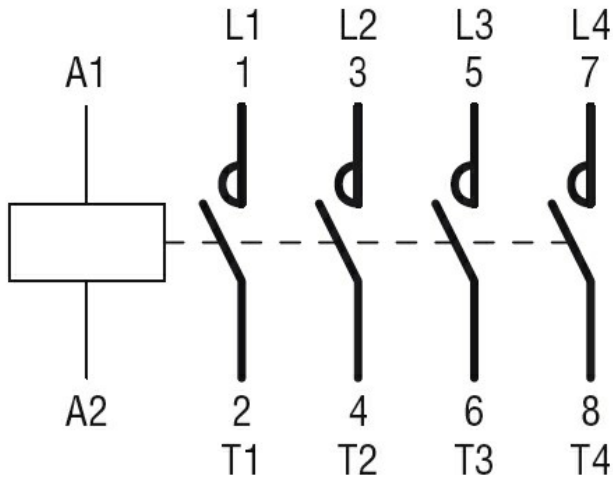
Gradul de poluare

3

### Dimensiuni



**Diagrame de cablare**



**Certificari si conformitate**

**Conformitate**

CSA C22.2 n° 60947-1

CSA C22.2 n° 60947-4-1

IEC/EN/BS 60947-1

IEC/EN/BS 60947-4-1

UL 60947-1

UL 60947-4-1

**Certificate**

cULus

**Clasificare ETIM**

ETIM 8.0

EC000066 -  
Contactor de  
putere, comutare  
AC