



Contactor de
putere
BF40

Denumirea produsului

Denumirea tipului de produs

Caracteristicile contactului

Numărul de poli	Nr.	3
Tensiune nominală de izolație Ui IEC/EN	V	1000
Tensiune nominală de rezistență la impuls Uimp	kV	8
Frecvența operațională	min	Hz 25
	max	Hz 400
Curent termic convențional în aer liber Ith IEC	A	70
Curentul operational Ie	AC-1 (≤40°C)	A 70
	AC-1 (≤55°C)	A 60
	AC-1 (≤70°C)	A 50
	AC-3 (≤440V ≤55°C)	A 40
	AC-4 (400V)	A 24
Putere nominală de funcționare AC-3 (T≤55°C)	230V	kW 11
	400V	kW 18.5
	415V	kW 22
	440V	kW 22
	500V	kW 22
	690V	kW 30
	1000V	kW 18.5
Curent nominal de funcționare AC-3 (T≤55°C)	230V	A 40
	400V	A 40
	415V	A 40
	440V	A 40
	500V	A 33
	690V	A 32
	1000V	A 21
Putere nominală de funcționare AC-1 (T≤40°C)	230V	kW 26
	400V	kW 46
	500V	kW 58
	690V	kW 79
Curent maxim IEC Ie în DC1 cu L/R ≤ 1 ms cu 1 poli în serie	≤24V	A 40
	48V	A 35
	75V	A 30
	110V	A 8
	220V	A –
	–	A –
Curent maxim IEC Ie în DC1 cu L/R ≤ 1 ms cu 2 poli în serie	≤24V	A 48

	48V	A	48
	75V	A	45
	110V	A	42
	220V	A	5
<hr/>			
Curent maxim IEC le în DC1 cu L/R ≤ 1 ms cu 3 poli în serie			
	≤24V	A	48
	48V	A	48
	75V	A	48
	110V	A	44
	220V	A	56
<hr/>			
Curent maxim IEC le în DC1 cu L/R ≤ 1 ms cu 4 poli în serie			
	≤24V	A	–
	48V	A	–
	75V	A	–
	110V	A	–
	220V	A	70
<hr/>			
Curent maxim IEC le în DC3-DC5 cu L/R ≤ 15ms cu 1 poli în serie			
	≤24V	A	27
	48V	A	23
	75V	A	19
	110V	A	3
	220V	A	–
<hr/>			
Curent maxim IEC le în DC3-DC5 cu L/R ≤ 15ms cu 2 poli în serie			
	≤24V	A	32
	48V	A	30
	75V	A	27
	110V	A	22
	220V	A	5
<hr/>			
Curent maxim IEC le în DC3-DC5 cu L/R ≤ 15ms cu 3 poli în serie			
	≤24V	A	40
	48V	A	40
	75V	A	38
	110V	A	27
	220V	A	32
<hr/>			
Curent maxim IEC le în DC3-DC5 cu L/R ≤ 15ms cu 4 poli în serie			
	≤24V	A	–
	48V	A	–
	75V	A	–
	110V	A	–
	220V	A	40
<hr/>			
Curent admisibil de scurtă durată pentru 10 s (IEC/EN60947-1)		A	400
<hr/>			
Siguranta de protectie			
	gG (IEC)	A	100
	aM (IEC)	A	50
<hr/>			
Capacitate de realizare (valoare RMS)		A	400
<hr/>			
Capacitate de rupere la tensiune			
	440V	A	320
	500V	A	265
	690V	A	256
<hr/>			
Rezistență pe pol (valoare medie)		mΩ	0.8
<hr/>			
Putere disipată pe pol (valoare medie)			
	I _{th}	W	3.9
	AC-3	W	1.3
<hr/>			
Cuplu de strângere pentru terminale			

	min	Nm	4
	max	Nm	5
	min	Ibin	2.95
	max	Ibin	3.69
Cuplul de strângere pentru terminalul bobinei			
	min	Nm	0.8
	max	Nm	1
	min	Ibin	0.8
	max	Ibin	0.74
Număr maxim de fire conectabile simultan			Nr. 2
Sectiunea conductorului			
AWG/Kcmil			
	max		2
Sectiune conductor flexibil fara pin			
	min	mm ²	1.5
	max	mm ²	35
Sectiune conductor flexibil cu pin			
	min	mm ²	1.5
	max	mm ²	35
Protecția terminalelor de putere conform IEC/EN 60529			IP20 front
Caracteristici mecanice			
Poziția de operare			
	normală permisă		Plan vertical ±30°
Fixare			Șurub / șină DIN 35mm
Greutate		g	1060
Operațiuni			
Durata de viața mecanică		cycles	15000000
Durata de viața electrică		cycles	1500000
Date legate de siguranță			
Nivel de performanță B10d conform EN/ISO 13489-1			
	sarcină nominală	cycles	1500000
	sarcină mecanică	cycles	15000000
Compatibilitate EMC			Da
Funcționează cu bobina AC			
Tensiune AC nominală la 50/60Hz, 60Hz			
	min	V	100
	max	V	250
Tensiune de lucru AC			
Bobina 50/60Hz alimentată la 50Hz			
Cuplare			
	min	%Us	80 Us min
	max	%Us	110 Us max
Decuplare			
	max	%Us	≤70 Us min
Bobina 50/60Hz alimentată la 60Hz			
Cuplare			
	min	%Us	80 Us min
	max	%Us	110 Us max
Decuplare			
	max	%Us	≤70 Us min
Consum mediu bobina AC la 20°C			

Bobina 50/60Hz alimentată la 50Hz

de urgență	VA	35...120
menținând	VA	1.5...3.7

Bobina 50/60Hz alimentată la 60Hz

de urgență	VA	35...120
menținând	VA	1.5...3.7

 Disiparea la mentinere $\leq 20^{\circ}\text{C}$ 50Hz

W 1...2.5

Funcționează cu bobina DC

Tensiunea nominală de control DC

min	V	100
max	V	250

Tensiunea de operare DC

Cuplare

min	%Us	80 Us min
max	%Us	110 Us max

Decuplare

 max %Us ≤ 70 Us min

 Consum mediu bobina $\leq 20^{\circ}\text{C}$

cuplare	W	23...68
decuplare	W	1.2...1,9

Frecvența maximă a ciclurilor

Funcționare mecanică

cycles/h 1500

Timpi de funcționare

Timp mediu pentru controlul US

în AC

Închidere NO

min	ms	12
max	ms	28

Deschidere NO

min	ms	8
max	ms	22

în DC

Închidere NO

min	ms	40
max	ms	85

Deschidere NO

min	ms	20
max	ms	55

Date tehnice UL

Tensiune nominală de funcționare AC (UL)

V 600

Curent de sarcină completă (FLA) pentru motor trifazat de curent alternativ

480 V	A	40
600 V	A	32

Performanță mecanică oferită

pentru motor AC monofazat

110/120V	HP	3
230V	HP	7.5

pentru motor trifazat de curent alternativ

200/208V	HP	10
220/230V	HP	15
460/480V	HP	30
575/600V	HP	30

Uz general

Contactor

	alternativ	A	70
Fuzibile de protecție la scurtcircuit, 600V			
Defect mare	Curent de scurtcircuit	kA	100
	Valoare siguranță	A	150
	Clasa siguranței		J
Defect standard	Curent de scurtcircuit	kA	5
	Valoare siguranță	A	150
	Clasa siguranței		RK5

Condiții ambientale

Temperatura

Temperatura de Operare

min	°C	-40
max	°C	70

Temperatura de depozitare

min	°C	-50
max	°C	80

Altitudine maximă

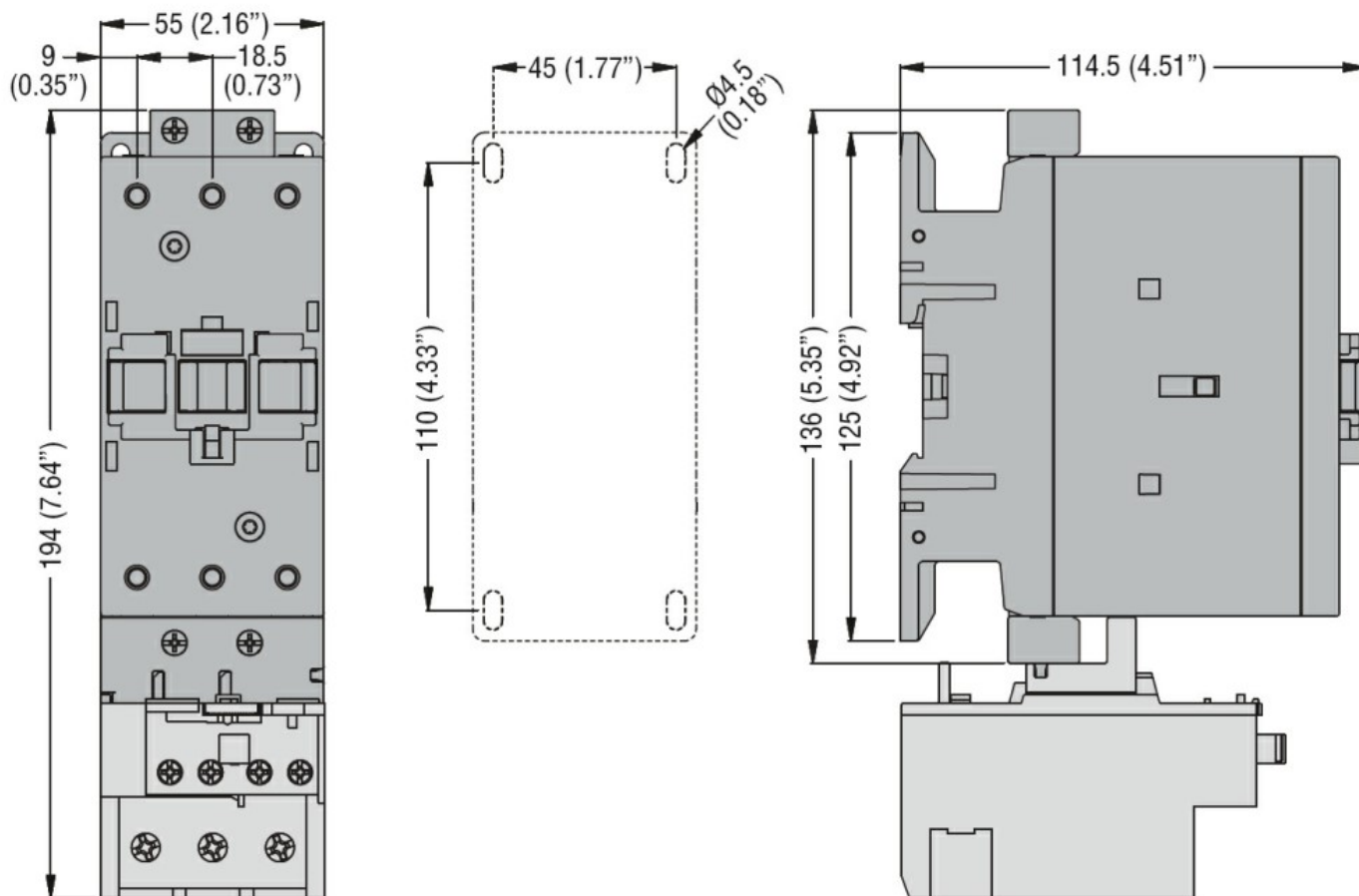
m 3000

Rezistență și protecție

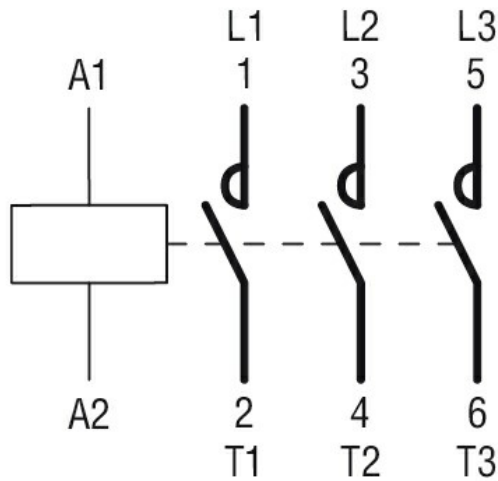
Gradul de poluare

3

Dimensiuni



Diagrame de cablare



Certificari si conformitate

Conformitate

CSA C22.2 n° 60947-1

CSA C22.2 n° 60947-4-1

IEC/EN/BS 60947-1

IEC/EN/BS 60947-4-1

UL 60947-1

UL 60947-4-1

Certificate

CCC

cULus

Clasificare ETIM

ETIM 8.0

EC000066 -
 Contactor de
 putere, comutare
 AC