



Contactor de putere  
BF40

Denumirea produsului

Denumirea tipului de produs

**Caracteristicile contactului**

Numărul de poli	Nr.	3
Tensiune nominală de izolație Ui IEC/EN	V	1000
Tensiune nominală de rezistență la impuls Uimp	kV	8
Frecvența operațională	min	Hz 25
	max	Hz 400
Curent termic convențional în aer liber Ith IEC	A	70
Curentul operational Ie	AC-1 (≤40°C)	A 70
	AC-1 (≤55°C)	A 60
	AC-1 (≤70°C)	A 50
	AC-3 (≤440V ≤55°C)	A 40
	AC-4 (400V)	A 24
Putere nominală de funcționare AC-3 (T≤55°C)	230V	kW 11
	400V	kW 18.5
	415V	kW 22
	440V	kW 22
	500V	kW 22
	690V	kW 30
	1000V	kW 22
Curent nominal de funcționare AC-3 (T≤55°C)	230V	A 40
	400V	A 40
	415V	A 40
	440V	A 40
	500V	A 33
	690V	A 32
	1000V	A 21
Putere nominală de funcționare AC-1 (T≤40°C)	230V	kW 26
	400V	kW 46
	500V	kW 58
	690V	kW 79
Curent maxim IEC Ie în DC1 cu L/R ≤ 1 ms cu 1 poli în serie	≤24V	A 40
	48V	A 35
	75V	A 30
	110V	A 8
	220V	A –
	≤24V	A 48
Curent maxim IEC Ie în DC1 cu L/R ≤ 1 ms cu 2 poli în serie	≤24V	A 48

	48V	A	48
	75V	A	45
	110V	A	42
	220V	A	5
<hr/>			
Curent maxim IEC le în DC1 cu L/R ≤ 1 ms cu 3 poli în serie	≤24V	A	48
	48V	A	48
	75V	A	48
	110V	A	44
	220V	A	56
<hr/>			
Curent maxim IEC le în DC1 cu L/R ≤ 1 ms cu 4 poli în serie	≤24V	A	–
	48V	A	–
	75V	A	–
	110V	A	–
	220V	A	70
<hr/>			
Curent maxim IEC le în DC3-DC5 cu L/R ≤ 15ms cu 1 poli în serie	≤24V	A	27
	48V	A	23
	75V	A	19
	110V	A	3
	220V	A	–
<hr/>			
Curent maxim IEC le în DC3-DC5 cu L/R ≤ 15ms cu 2 poli în serie	≤24V	A	32
	48V	A	30
	75V	A	27
	110V	A	22
	220V	A	5
<hr/>			
Curent maxim IEC le în DC3-DC5 cu L/R ≤ 15ms cu 3 poli în serie	≤24V	A	40
	48V	A	40
	75V	A	38
	110V	A	27
	220V	A	32
<hr/>			
Curent maxim IEC le în DC3-DC5 cu L/R ≤ 15ms cu 4 poli în serie	≤24V	A	–
	48V	A	–
	75V	A	–
	110V	A	–
	220V	A	40
<hr/>			
Curent admisibil de scurtă durată pentru 10 s (IEC/EN60947-1)		A	400
<hr/>			
Siguranta de protectie	gG (IEC)	A	100
	aM (IEC)	A	50
<hr/>			
Capacitate de realizare (valoare RMS)		A	400
<hr/>			
Capacitate de rupere la tensiune	440V	A	320
	500V	A	265
	690V	A	256
<hr/>			
Rezistență pe pol (valoare medie)		mΩ	0.8
<hr/>			
Putere disipată pe pol (valoare medie)	Ith	W	3.9
	AC-3	W	1.3
<hr/>			
Cuplu de strângere pentru terminale			

	min	Nm	4
	max	Nm	5
	min	Ibin	2.95
	max	Ibin	3.69
<b>Cuplul de strângere pentru terminalul bobinei</b>			
	min	Nm	0.8
	max	Nm	1
	min	Ibin	0.8
	max	Ibin	0.74
<b>Număr maxim de fire conectabile simultan</b>			
	Nr.		2
<b>Sectiunea conductorului</b>			
AWG/Kcmil			
	max		2
<b>Sectiune conductor flexibil fara pin</b>			
	min	mm <sup>2</sup>	1.5
	max	mm <sup>2</sup>	35
<b>Sectiune conductor flexibil cu pin</b>			
	min	mm <sup>2</sup>	1.5
	max	mm <sup>2</sup>	35
<b>Protecția terminalelor de putere conform IEC/EN 60529</b>			IP20 front
<b>Caracteristici mecanice</b>			
<b>Poziția de operare</b>			
	normală permisă		Plan vertical ±30°
<b>Fixare</b>			Șurub / șină DIN 35mm
<b>Greutate</b>		g	1020
<b>Operațiuni</b>			
<b>Durata de viața mecanică</b>		cycles	15000000
<b>Durata de viața electrică</b>		cycles	1500000
<b>Date legate de siguranță</b>			
<b>Nivel de performanță B10d conform EN/ISO 13489-1</b>			
	sarcină nominală	cycles	1500000
	sarcină mecanică	cycles	15000000
<b>Compatibilitate EMC</b>			Da
<b>Funcționează cu bobina AC</b>			
<b>Tensiune AC nominală la 50/60Hz</b>		V	110
<b>Tensiune de lucru AC</b>			
<b>Bobina 50/60Hz alimentată la 50Hz</b>			
<b>Cuplare</b>			
	min	%Us	80
	max	%Us	110
<b>Decuplare</b>			
	min	%Us	20
	max	%Us	55
<b>Bobina 50/60Hz alimentată la 60Hz</b>			
<b>Cuplare</b>			
	min	%Us	85
	max	%Us	110
<b>Decuplare</b>			
	min	%Us	40
	max	%Us	55
<b>Consum mediu bobina AC la 20°C</b>			
<b>Bobina 50/60Hz alimentată la 50Hz</b>			

	de urgență	VA	210
	menținând	VA	15
<hr/>			
Bobina 50/60Hz alimentată la 60Hz	de urgență	VA	195
	menținând	VA	13
<hr/>			
Bobina de 60Hz alimentată la 60Hz	de urgență	VA	210
	menținând	VA	15
<hr/>			
Disiparea la mentinere ≤20°C 50Hz		W	5
<b>Frecvența maximă a ciclurilor</b>			
Funcționare mecanică		cycles/h	3600
<b>Timpi de funcționare</b>			
Timp mediu pentru controlul US			
în AC			
Închidere NO			
	min	ms	12
	max	ms	28
Deschidere NO			
	min	ms	8
	max	ms	22
<hr/>			
în DC			
Închidere NO			
	min	ms	40
	max	ms	85
Deschidere NO			
	min	ms	20
	max	ms	55
<b>Date tehnice UL</b>			
Tensiune nominală de funcționare AC (UL)		V	600
<hr/>			
Curent de sarcină completă (FLA) pentru motor trifazat de curent alternativ	480 V	A	40
	600 V	A	32
<hr/>			
Performanță mecanică oferită			
pentru motor AC monofazat			
	110/120V	HP	3
	230V	HP	7.5
<hr/>			
pentru motor trifazat de curent alternativ			
	200/208V	HP	10
	220/230V	HP	15
	460/480V	HP	30
	575/600V	HP	30
<hr/>			
Uz general			
Contactor			
	alternativ	A	70
<hr/>			
Fuzibile de protecție la scurtcircuit, 600V			
Defect mare			
	Curent de scurtcircuit	kA	100
	Valoare siguranță	A	150
	Clasa siguranței		J
<hr/>			
Defect standard			
	Curent de scurtcircuit	kA	5
	Valoare siguranță	A	150
	Clasa siguranței		RK5

**Condiții ambientale**

Temperatura

Temperatura de Operare

min	°C	-50
max	°C	70

Temperatura de depozitare

min	°C	-60
max	°C	80

Altitudine maximă

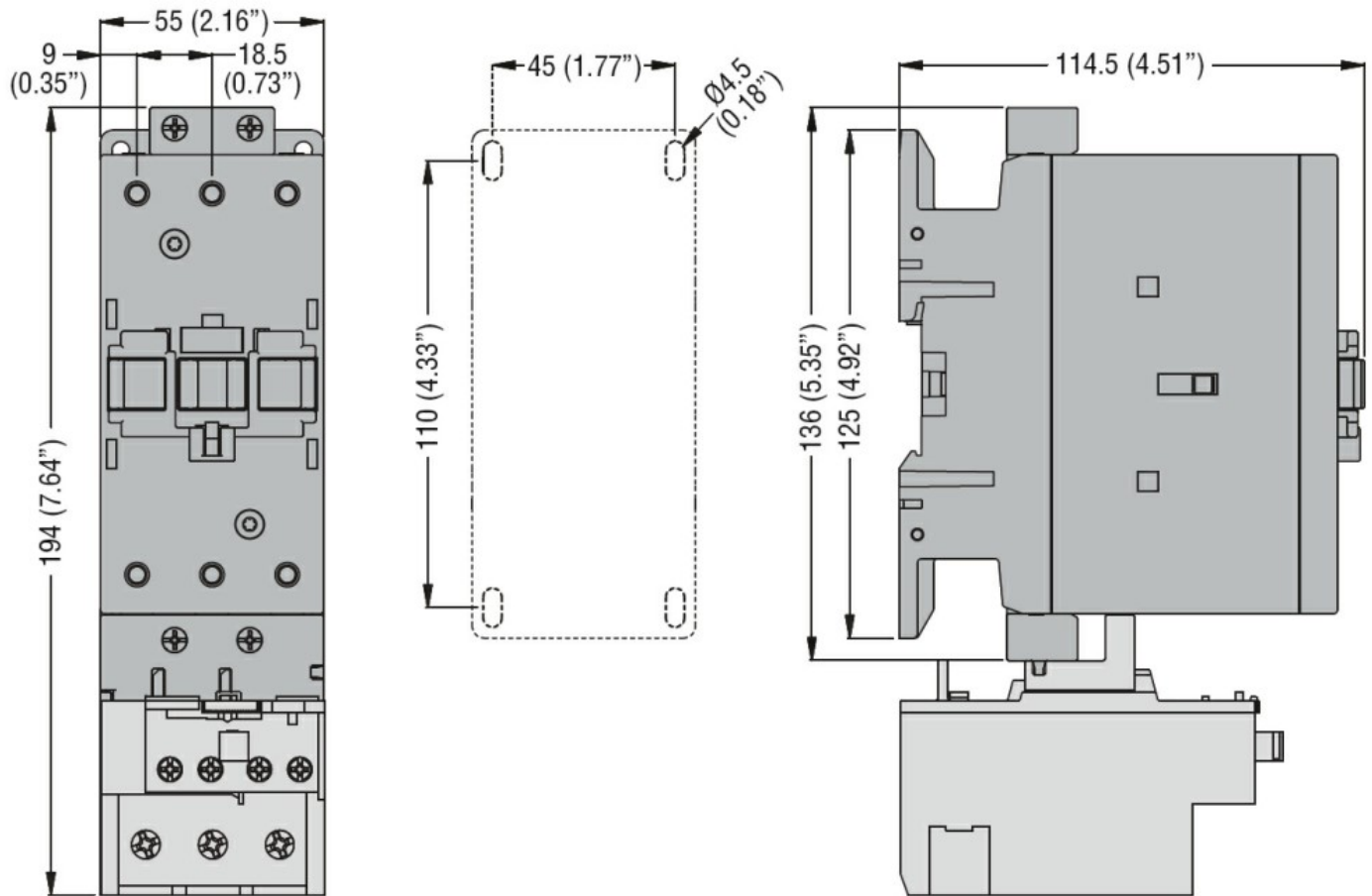
m 3000

Rezistență și protecție

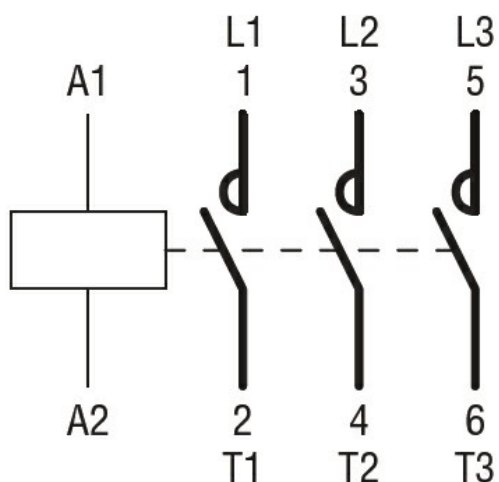
Gradul de poluare

3

Dimensiuni



Diagrame de cablare



**Certificari si conformitate**

Conformitate

CSA C22.2 n° 60947-1

CSA C22.2 n° 60947-4-1

IEC/EN/BS 60947-1

IEC/EN/BS 60947-4-1

UL 60947-1

UL 60947-4-1

Certificate

CCC

cULus

**Clasificare ETIM**

ETIM 8.0

EC000066 -  
 Contactor de  
 putere, comutare  
 AC