



Contactor de
putere
BF400

Denumirea produsului

Denumirea tipului de produs

Caracteristicile contactului

Numărul de poli	Nr.	3
Tensiune nominală de izolație U_i IEC/EN	V	1000
Tensiune nominală de rezistență la impuls U_{imp}	kV	8
Frecvența operațională	min	Hz 25
	max	Hz 400
Curent termic convențional în aer liber I_{th} IEC	A	600
Curentul operațional I_e	AC-1 ($\leq 40^\circ C$)	A 600
	AC-1 ($\leq 55^\circ C$)	A 500
	AC-1 ($\leq 70^\circ C$)	A 435
	AC-3 ($\leq 440V \leq 55^\circ C$)	A 400
	AC-4 (400V)	A 190
Putere nominală de funcționare AC-3 ($T \leq 55^\circ C$)	230V	kW 110
	400V	kW 200
	415V	kW 200
	440V	kW 200
	500V	kW 250
	690V	kW 315
	1000V	kW 200
Curent nominal de funcționare AC-3 ($T \leq 55^\circ C$)	230V	A 400
	400V	A 400
	415V	A 400
	440V	A 400
	500V	A 350
	690V	A 350
	1000V	A 155
Putere nominală de funcționare AC-1 ($T \leq 40^\circ C$)	230V	kW 227
	400V	kW 395
	500V	kW 434
	690V	kW 681
Curent maxim IEC I_e în DC1 cu $L/R \leq 1$ ms cu 1 poli în serie	75V	A 400
	110V	A 250
Curent maxim IEC I_e în DC1 cu $L/R \leq 1$ ms cu 2 poli în serie	75V	A 400
	110V	A 400
	220V	A 350
Curent maxim IEC I_e în DC1 cu $L/R \leq 1$ ms cu 3 poli în serie		

	75V	A	400
	110V	A	400
	220V	A	400
	330V	A	350
Curent maxim IEC le în DC1 cu L/R ≤ 1 ms cu 4 poli în serie			
	75V	A	400
	110V	A	400
	220V	A	400
Curent maxim IEC le în DC3-DC5 cu L/R ≤ 15ms cu 1 poli în serie			
	75V	A	350
	110V	A	200
Curent maxim IEC le în DC3-DC5 cu L/R ≤ 15ms cu 2 poli în serie			
	75V	A	350
	110V	A	350
	220V	A	280
Curent maxim IEC le în DC3-DC5 cu L/R ≤ 15ms cu 3 poli în serie			
	75V	A	350
	110V	A	350
	220V	A	350
	330V	A	280
Curent maxim IEC le în DC3-DC5 cu L/R ≤ 15ms cu 4 poli în serie			
	75V	A	350
	110V	A	350
	220V	A	350
	330V	A	350
	460V	A	280
Curent admisibil de scurtă durată pentru 10 s (IEC/EN60947-1)		A	3200
Siguranta de protectie			
	gG (IEC)	A	800
	aM (IEC)	A	500
Capacitate de realizare (valoare RMS)		A	4000
Capacitate de rupere la tensiune			
	440V	A	3200
	500V	A	2752
	690V	A	2504
Rezistență pe pol (valoare medie)		mΩ	0.12
Putere disipată pe pol (valoare medie)			
	I _{th}	W	43.2
	AC-3	W	19
Cuplu de strângere pentru terminale			
	min	Nm	35
	max	Nm	35
	min	lbin	310
	max	lbin	310
Cuplu de strângere pentru terminalul bobinei			
	min	Nm	0.8
	max	Nm	1
Protecția terminalelor de putere conform IEC/EN 60529			IP00
Caracteristici mecanice			
Poziția de operare			
	normală		Plan vertical
	permisă		±30°
Fixare			Șurub

Operațiuni

Durata de viața mecanică	cycles	5000000
Durata de viața electrică	cycles	600000

Date legate de siguranță

Nivel de performanță B10d conform EN/ISO 13489-1

sarcină nominală	cycles	600000
sarcină mecanică	cycles	5000000

Compatibilitate EMC

Da

Funcționează cu bobina AC

Tensiune AC nominală la 50/60Hz, 60Hz

min	V	250
max	V	500

Tensiune de lucru AC

Bobina 50/60Hz alimentată la 50Hz
Cuplare

min	%Us	80 Us min
max	%Us	110 Us max

Decuplare

max	%Us	≤70 Us min
-----	-----	------------

Bobina 50/60Hz alimentată la 60Hz
Cuplare

min	%Us	80 Us min
max	%Us	110 Us max

Decuplare

max	%Us	≤70 Us min
-----	-----	------------

Consum mediu bobina AC la 20°C

Bobina 50/60Hz alimentată la 50Hz

de urgență	VA	160...320
menținând	VA	3.5...8.0

Bobina 50/60Hz alimentată la 60Hz

de urgență	VA	160...320
menținând	VA	3.5...8.0

Bobina de 60Hz alimentată la 60Hz

de urgență	VA	160...320
menținând	VA	3.5...8.0

Disiparea la mentinere ≤20°C 50Hz

W	3.5...8.0
---	-----------

Funcționează cu bobina DC

Tensiunea nominală de control DC

min	V	250
max	V	500

Tensiunea de operare DC

Cuplare

min	%Us	85 Us min
max	%Us	110 Us max

Decuplare

max	%Us	≤70 Us min
-----	-----	------------

Consum mediu bobina ≤20°C

cuplare	W	160...230
decuplare	W	3.5...8.0

Frecvența maximă a ciclurilor

Funcționare mecanică cycles/h 1000

Timpi de funcționare

Timp mediu pentru controlul US

în AC

Închidere NO

min	ms	80
max	ms	120

Deschidere NO

min	ms	30
max	ms	75

Date tehnice UL

Tensiune nominală de funcționare AC (UL)	V	600
--	---	-----

Performanță mecanică oferită

pentru motor trifazat de curent alternativ

200/208V	HP	125
220/230V	HP	150
460/480V	HP	350
575/600V	HP	400

Uz general

Contactator

alternativ	A	600
------------	---	-----

Fuzibile de protecție la scurtcircuit, 600V

Defect mare

Curent de scurtcircuit	kA	100
Valoare siguranță	A	600
Clasa siguranței		J

Defect standard

Curent de scurtcircuit	kA	18
Valoare siguranță	A	600
Clasa siguranței		RK5

Conditii ambientale

Temperatura

Temperatura de Operare

min	°C	-40
max	°C	70

Temperatura de depozitare

min	°C	-50
max	°C	80

Altitudine maximă

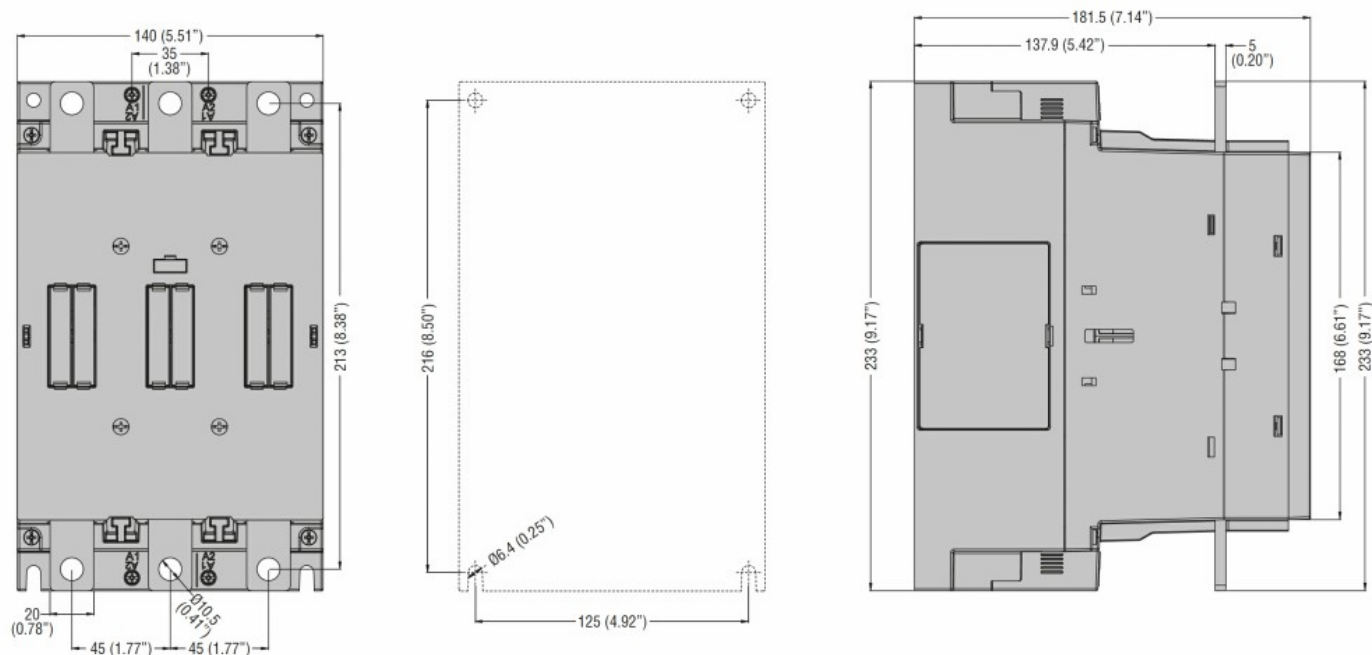
m	3000
---	------

Rezistență și protecție

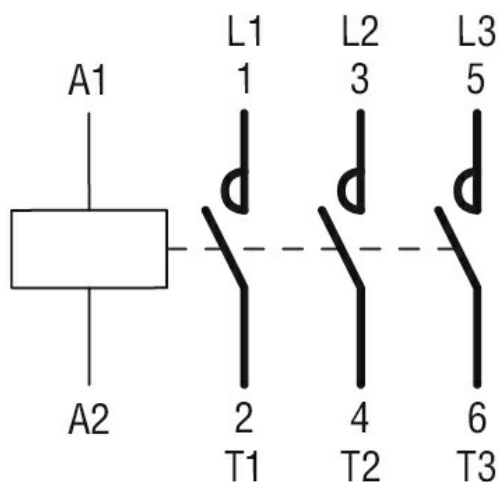
Gradul de poluare

3

Dimensiuni



Diagrame de cablare



Certificari si conformitate

Conformitate

CSA C22.2 n° 60947-1
CSA C22.2 n° 60947-4-1
IEC/EN/BS 60947-1
IEC/EN/BS 60947-4-1
UL 60947-1
UL 60947-4-1

Certificate

cULus

Clasificare ETIM

ETIM 8.0

EC000066 -
Contactor de
putere, comutare
AC