



Denumirea produsului

Contactor de  
putere  
BF38

Denumirea tipului de produs

**Caracteristicile contactului**

Numărul de poli	Nr.	4
Tensiune nominală de izolație Ui IEC/EN	V	690
Tensiune nominală de rezistență la impuls Uimp	kV	6
Frecvența operațională	min	Hz 25
	max	Hz 400
Curent termic convențional în aer liber Ith IEC	A	56
Curentul operational Ie	AC-1 (≤40°C)	A 56
	AC-1 (≤40°C) cu conductor de 16 mm <sup>2</sup> și pin tip furca	A 60
	AC-1 (≤55°C)	A 45
	AC-1 (≤55°C) cu conductor de 16 mm <sup>2</sup> și pin tip furca	A 48
	AC-1 (≤70°C)	A 40
	AC-1 (≤70°C) cu conductor de 16 mm <sup>2</sup> și pin tip furca	A 42
Putere nominală de funcționare AC-1 (T≤40°C)	AC-3 (≤440V ≤55°C)	A 38
	AC-4 (400V)	A 15.5
	230V	kW 21
	400V	kW 36
	500V	kW 45
Curent maxim IEC Ie în DC1 cu L/R ≤ 1 ms cu 1 poli în serie	690V	kW 62
	≤24V	A 35
	48V	A 30
	75V	A 23
	110V	A 8
Curent maxim IEC Ie în DC1 cu L/R ≤ 1 ms cu 2 poli în serie	220V	A –
	≤24V	A 36
	48V	A 34
	75V	A 29
	110V	A 32
Curent maxim IEC Ie în DC1 cu L/R ≤ 1 ms cu 3 poli în serie	220V	A 4
	≤24V	A 36
	48V	A 34
	75V	A 33
	110V	A 34
Curent maxim IEC Ie în DC1 cu L/R ≤ 1 ms cu 4 poli în serie	220V	A 30
	≤24V	A 36
	48V	A 34

	75V	A	33
	110V	A	34
	220V	A	38
<hr/>			
Curent maxim IEC le în DC3-DC5 cu L/R ≤ 15ms cu 1 poli în serie	≤24V	A	24
	48V	A	20
	75V	A	17
	110V	A	2,5
	220V	A	–
<hr/>			
Curent maxim IEC le în DC3-DC5 cu L/R ≤ 15ms cu 2 poli în serie	≤24V	A	28
	48V	A	25
	75V	A	22
	110V	A	18
	220V	A	3
<hr/>			
Curent maxim IEC le în DC3-DC5 cu L/R ≤ 15ms cu 3 poli în serie	≤24V	A	32
	48V	A	28
	75V	A	28
	110V	A	23
	220V	A	25
<hr/>			
Curent maxim IEC le în DC3-DC5 cu L/R ≤ 15ms cu 4 poli în serie	≤24V	A	32
	48V	A	28
	75V	A	28
	110V	A	23
	220V	A	15
<hr/>			
Curent admisibil de scurtă durată pentru 10 s (IEC/EN60947-1)		A	320
<hr/>			
Siguranta de protectie	gG (IEC)	A	63
	aM (IEC)	A	40
<hr/>			
Capacitate de realizare (valoare RMS)		A	380
<hr/>			
Capacitate de rupere la tensiune	440V	A	304
	500V	A	240
	690V	A	192
<hr/>			
Rezistență pe pol (valoare medie)		mΩ	2
<hr/>			
Putere disipată pe pol (valoare medie)	Ith	W	6
	AC-3	W	2.9
<hr/>			
Cuplu de strângere pentru terminale	min	Nm	2.5
	max	Nm	3
	min	Ibin	1.8
	max	Ibin	2.2
<hr/>			
Cuplu de strângere pentru terminalul bobinei	min	Nm	0.8
	max	Nm	1
	min	Ibin	0.8
	max	Ibin	0.74
<hr/>			
Număr maxim de fire conectabile simultan		Nr.	2
<hr/>			
Sectiunea conductorului	AWG/Kcmil		

	max	6	
Sectiune conductor flexibil fara pin	min	mm <sup>2</sup>	2.5
	max	mm <sup>2</sup>	16
Sectiune conductor flexibil cu pin	min	mm <sup>2</sup>	1
	max	mm <sup>2</sup>	10
Flexibil cu secțiune de conductor izolată	min	mm <sup>2</sup>	1
	max	mm <sup>2</sup>	10

Protecția terminalelor de putere conform IEC/EN 60529 IP20 atunci când este conectat corespunzător

### Caracteristici mecanice

Poziția de operare

	normală permisă	Plan vertical ±30°
--	-----------------	--------------------

Fixare

Șurub / șină DIN 35mm

Greutate

g 665

### Operațiuni

Durata de viața mecanică

cycles 20000000

Durata de viața electrică

cycles 1400000

### Date legate de siguranță

Nivel de performanță B10d conform EN/ISO 13489-1

sarcină nominală	cycles	1400000
sarcină mecanică	cycles	20000000

Compatibilitate EMC

Da

### Funcționează cu bobina AC

Tensiune de lucru AC

Bobina 50/60Hz alimentată la 50Hz

Decuplare

max %Us 55

### Funcționează cu bobina DC

Tensiunea nominală de control DC

V 48

Tensiunea de operare DC

Cuplare

min %Us 80

max %Us 110

Decuplare

min %Us 10

max %Us 40

Consum mediu bobina ≤20°C

cuplare	W	2.4
decuplare	W	2.4

### Frecvența maximă a ciclurilor

Funcționare mecanică

cycles/h 3600

### Timpi de funcționare

Timp mediu pentru controlul US

în AC

Închidere NO

min ms 8

max ms 24

Deschidere NO

		min	ms	5
		max	ms	15
	Închidere NC			
		min	ms	9
		max	ms	20
	Deschiderea NC			
		min	ms	9
		max	ms	17
<hr/>				
în DC				
	Închidere NO			
		min	ms	76
		max	ms	92
	Deschidere NO			
		min	ms	16
		max	ms	20

### Date tehnice UL

Tensiune nominală de funcționare AC (UL)		V		600
Curent de sarcină completă (FLA) pentru motor trifazat de curent alternativ				
	480 V	A		40
	600 V	A		32
<hr/>				
Performanță mecanică oferită				
pentru motor AC monofazat				
	110/120V	HP		3
	230V	HP		7.5
pentru motor trifazat de curent alternativ				
	200/208V	HP		10
	220/230V	HP		15
	460/480V	HP		30
	575/600V	HP		30

### Uz general

	Contactor			
		alternativ	A	55
<hr/>				
Fuzibile de protecție la scurtcircuit, 600V				
Defect mare				
	Curent de scurtcircuit	kA		100
	Valoare siguranță	A		100
	Clasa siguranței			J
Defect standard				
	Curent de scurtcircuit	kA		5
	Valoare siguranță	A		150

### Conditii ambientale

#### Temperatura

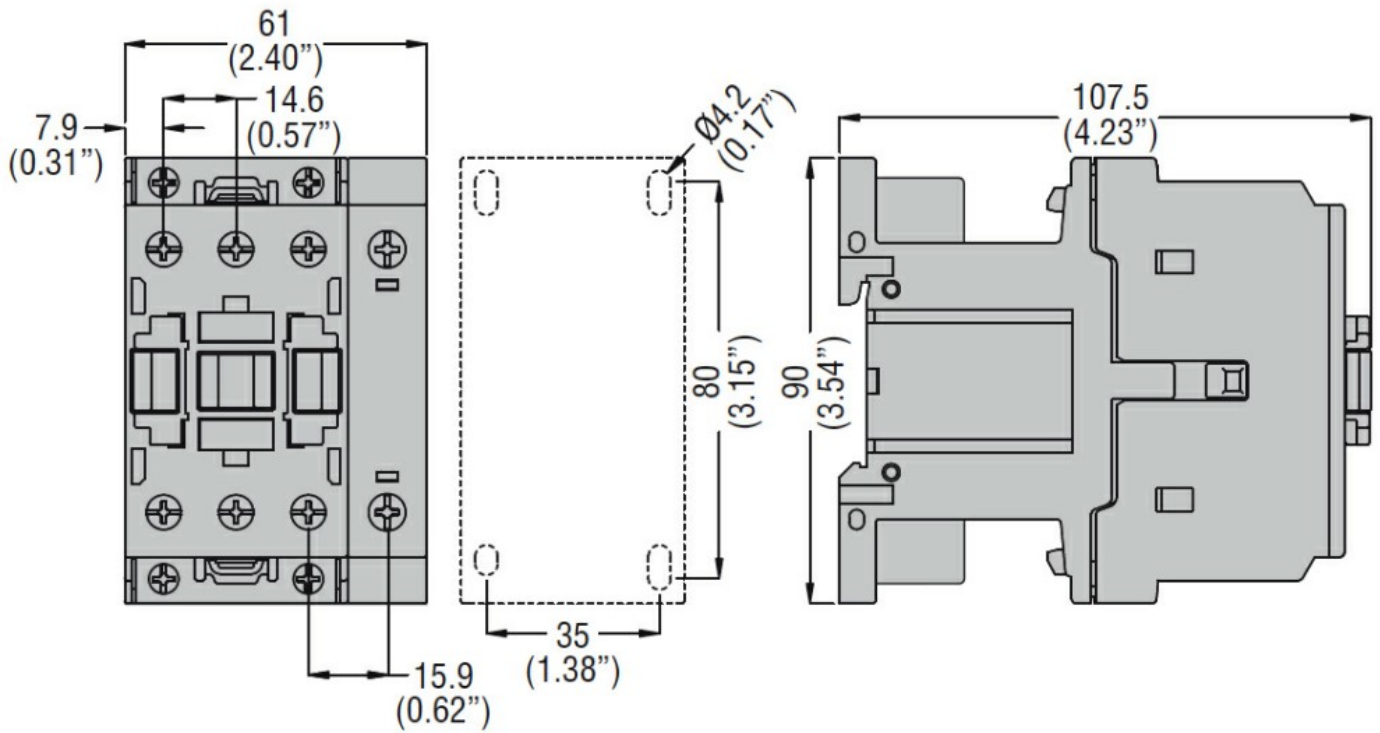
Temperatura de Operare				
	min	°C		-50
	max	°C		70
<hr/>				
Temperatura de depozitare				
	min	°C		-60
	max	°C		80

Altitudine maximă m 3000

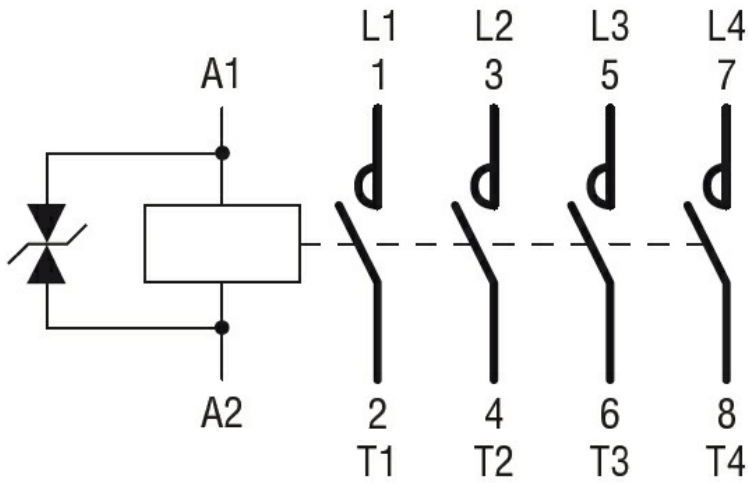
### Rezistență și protecție

Gradul de poluare 3

### Dimensiuni



Diagrame de cablare



Certificari si conformitate

Conformitate

CSA C22.2 n° 60947-1  
CSA C22.2 n° 60947-4-1  
IEC/EN/BS 60947-1  
IEC/EN/BS 60947-4-1  
UL 60947-1  
UL 60947-4-1

Certificate

CCC  
cULus  
EAC

Clasificare ETIM

ETIM 8.0

EC000066 -  
Contactor de  
putere, comutare  
AC