



Denumirea produsului				Contactor de putere
Denumirea tipului de produs				BF38
<b>Caracteristicile contactului</b>				
Numărul de poli	Nr.			4
Tensiune nominală de izolație Ui IEC/EN	V			690
Tensiune nominală de rezistență la impuls Uimp	kV			6
Frecvența operațională	min	Hz		25
	max	Hz		400
Curent termic convențional în aer liber Ith IEC	A			56
Curentul operational Ie	AC-1 (≤40°C)	A		56
	AC-1 (≤40°C) cu conductor de 16 mm <sup>2</sup> și pin tip furca	A		60
	AC-1 (≤55°C)	A		45
	AC-1 (≤55°C) cu conductor de 16 mm <sup>2</sup> și pin tip furca	A		48
	AC-1 (≤70°C)	A		40
	AC-1 (≤70°C) cu conductor de 16 mm <sup>2</sup> și pin tip furca	A		42
Putere nominală de funcționare AC-1 (T≤40°C)	AC-3 (≤440V ≤55°C)	A		38
	AC-4 (400V)	A		15.5
	230V	kW		21
	400V	kW		36
	500V	kW		45
Curent maxim IEC Ie în DC1 cu L/R ≤ 1 ms cu 1 poli în serie	690V	kW		62
	≤24V	A		35
	48V	A		30
	75V	A		23
	110V	A		8
Curent maxim IEC Ie în DC1 cu L/R ≤ 1 ms cu 2 poli în serie	220V	A		–
	≤24V	A		36
	48V	A		34
	75V	A		29
	110V	A		32
Curent maxim IEC Ie în DC1 cu L/R ≤ 1 ms cu 3 poli în serie	220V	A		4
	≤24V	A		36
	48V	A		34
	75V	A		33
	110V	A		34
Curent maxim IEC Ie în DC1 cu L/R ≤ 1 ms cu 4 poli în serie	220V	A		30
	≤24V	A		36
	48V	A		34

	75V	A	33
	110V	A	34
	220V	A	38
<hr/>			
Curent maxim IEC le în DC3-DC5 cu L/R ≤ 15ms cu 1 poli în serie	≤24V	A	24
	48V	A	20
	75V	A	17
	110V	A	2,5
	220V	A	–
<hr/>			
Curent maxim IEC le în DC3-DC5 cu L/R ≤ 15ms cu 2 poli în serie	≤24V	A	28
	48V	A	25
	75V	A	22
	110V	A	18
	220V	A	3
<hr/>			
Curent maxim IEC le în DC3-DC5 cu L/R ≤ 15ms cu 3 poli în serie	≤24V	A	32
	48V	A	28
	75V	A	28
	110V	A	23
	220V	A	25
<hr/>			
Curent maxim IEC le în DC3-DC5 cu L/R ≤ 15ms cu 4 poli în serie	≤24V	A	32
	48V	A	28
	75V	A	28
	110V	A	23
	220V	A	15
<hr/>			
Curent admisibil de scurtă durată pentru 10 s (IEC/EN60947-1)		A	320
<hr/>			
Siguranta de protectie	gG (IEC)	A	63
	aM (IEC)	A	40
<hr/>			
Capacitate de realizare (valoare RMS)		A	380
<hr/>			
Capacitate de rupere la tensiune	440V	A	304
	500V	A	240
	690V	A	192
<hr/>			
Rezistență pe pol (valoare medie)		mΩ	2
<hr/>			
Putere disipată pe pol (valoare medie)	Ith	W	6
	AC-3	W	2.9
<hr/>			
Cuplu de strângere pentru terminale	min	Nm	2.5
	max	Nm	3
	min	Ibin	1.8
	max	Ibin	2.2
<hr/>			
Cuplu de strângere pentru terminalul bobinei	min	Nm	0.8
	max	Nm	1
	min	Ibin	0.8
	max	Ibin	0.74
<hr/>			
Număr maxim de fire conectabile simultan		Nr.	2
<hr/>			
Sectiunea conductorului	AWG/Kcmil		

		max		6
Sectiune conductor flexibil fara pin		min	mm <sup>2</sup>	2.5
		max	mm <sup>2</sup>	16
Sectiune conductor flexibil cu pin		min	mm <sup>2</sup>	1
		max	mm <sup>2</sup>	10
Flexibil cu secțiune de conductor izolată		min	mm <sup>2</sup>	1
		max	mm <sup>2</sup>	10
Protecția terminalelor de putere conform IEC/EN 60529				IP20 atunci când este conectat corespunzător
<b>Caracteristici mecanice</b>				
Poziția de operare		normală permisă		Plan vertical ±30°
Fixare				Șurub / șină DIN 35mm
Greutate			g	660
<b>Operațiuni</b>				
Durata de viața mecanică			cycles	20000000
Durata de viața electrică			cycles	1400000
<b>Date legate de siguranță</b>				
Nivel de performanță B10d conform EN/ISO 13489-1		sarcină nominală	cycles	1400000
		sarcină mecanică	cycles	20000000
Compatibilitate EMC				Da
<b>Funcționează cu bobina DC</b>				
Tensiunea nominală de control DC			V	12
Tensiunea de operare DC				
Cuplare		min	%Us	80
		max	%Us	125
Decuplare		min	%Us	10
		max	%Us	40
Consum mediu bobina ≤20°C		cuplare	W	5.4
		decuplare	W	5.4
<b>Frecvența maximă a ciclurilor</b>				
Funcționare mecanică			cycles/h	3600
<b>Timpi de funcționare</b>				
Timpu mediu pentru controlul US în AC				
Închidere NO		min	ms	8
		max	ms	24
Deschidere NO		min	ms	5
		max	ms	15
Închidere NC		min	ms	9
		max	ms	20

Deschiderea NC		min	ms	9
		max	ms	17
în DC				
Închidere NO		min	ms	54
		max	ms	66
Deschidere NO		min	ms	14
		max	ms	17

#### Date tehnice UL

Tensiune nominală de funcționare AC (UL)	V	600
Curent de sarcină completă (FLA) pentru motor trifazat de curent alternativ	480 V	A 40
	600 V	A 32
Performanță mecanică oferită		
pentru motor AC monofazat	110/120V	HP 3
	230V	HP 7.5
pentru motor trifazat de curent alternativ	200/208V	HP 10
	220/230V	HP 15
	460/480V	HP 30
	575/600V	HP 30

#### Uz general

Contactor	alternativ	A	55
Fuzibile de protecție la scurtcircuit, 600V			
Defect mare			
Curent de scurtcircuit	kA	100	
Valoare siguranță	A	100	
Clasa siguranței	J		
Defect standard			
Curent de scurtcircuit	kA	5	
Valoare siguranță	A	150	

#### Conditii ambientale

##### Temperatura

Temperatura de Operare			
min	°C	-50	
max	°C	70	
Temperatura de depozitare			
min	°C	-60	
max	°C	80	

##### Altitudine maximă

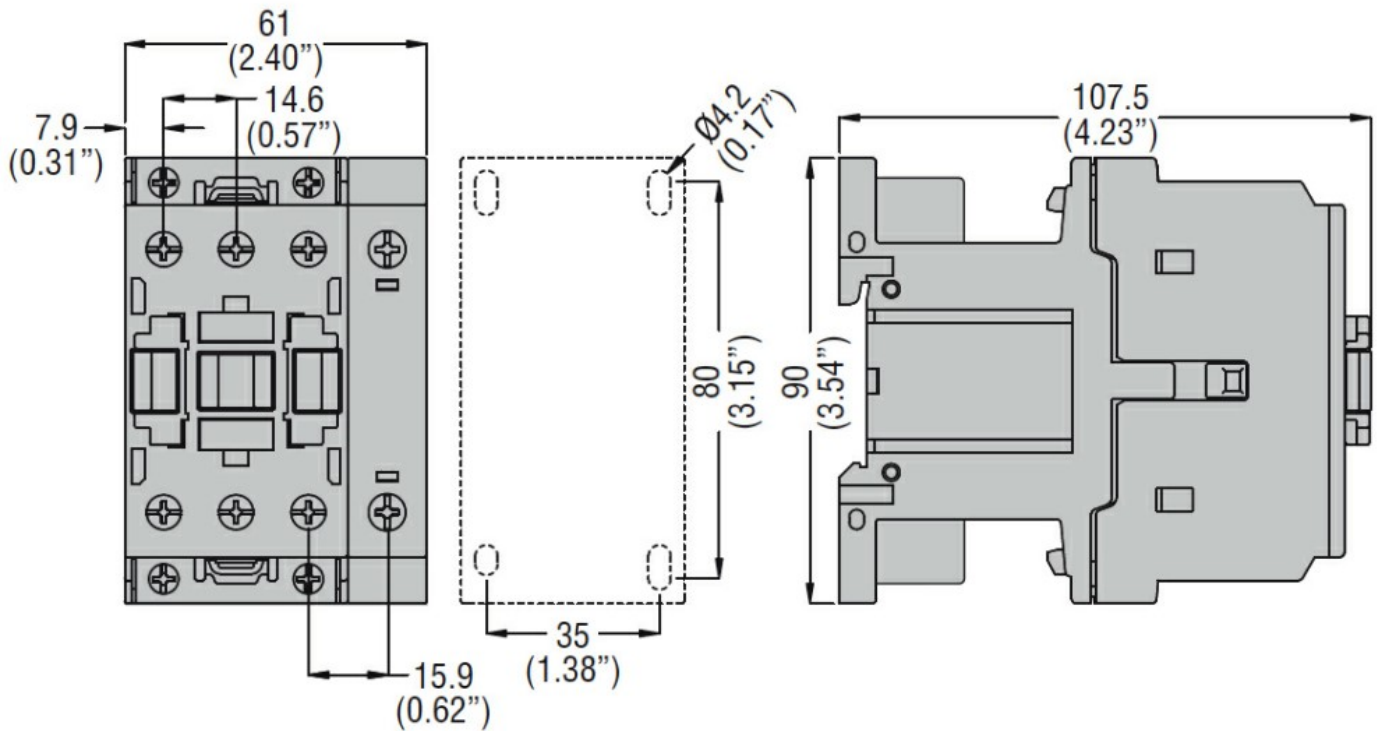
m 3000

#### Rezistență și protecție

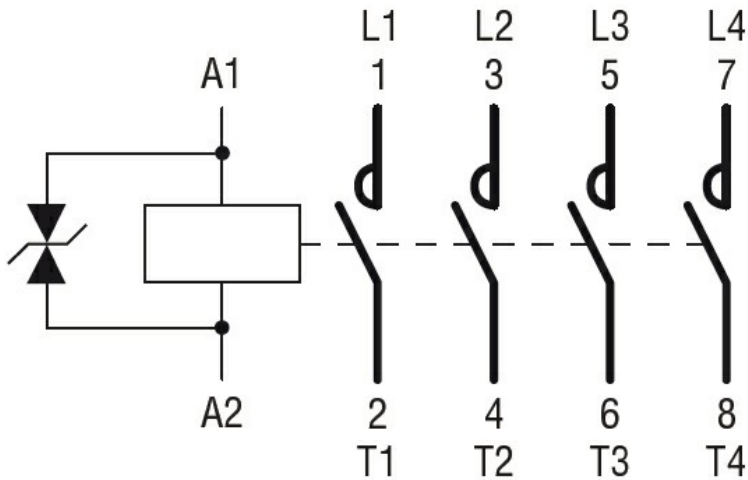
##### Gradul de poluare

3

#### Dimensiuni



**Diagrame de cablare**



**Certificari si conformitate**

**Conformitate**

- CSA C22.2 n° 60947-1
- CSA C22.2 n° 60947-4-1
- IEC/EN/BS 60947-1
- IEC/EN/BS 60947-4-1
- UL 60947-1
- UL 60947-4-1

**Certificate**

- CCC
- cULus
- EAC

**Clasificare ETIM**

ETIM 8.0

EC000066 -  
Contactor de  
putere, comutare  
AC