



Denumirea produsului

Contactor de
putere

Denumirea tipului de produs

BF38

Caracteristicile contactului

Numărul de poli	Nr.	4
Tensiune nominală de izolație Ui IEC/EN	V	690
Tensiune nominală de rezistență la impuls Uimp	kV	6
Frecvența operațională	min	Hz 25
	max	Hz 400
Curent termic convențional în aer liber Ith IEC	A	56
Curentul operational Ie	AC-1 (≤40°C)	A 56
	AC-1 (≤40°C) cu conductor de 16 mm ² și pin tip furca	A 60
	AC-1 (≤55°C)	A 45
	AC-1 (≤55°C) cu conductor de 16 mm ² și pin tip furca	A 48
	AC-1 (≤70°C)	A 40
	AC-1 (≤70°C) cu conductor de 16 mm ² și pin tip furca	A 42
Putere nominală de funcționare AC-1 (T≤40°C)	AC-3 (≤440V ≤55°C)	A 38
	AC-4 (400V)	A 15.5
	230V	kW 21
	400V	kW 36
	500V	kW 45
Curent maxim IEC Ie în DC1 cu L/R ≤ 1 ms cu 1 poli în serie	690V	kW 62
	≤24V	A 35
	48V	A 30
	75V	A 23
	110V	A 8
Curent maxim IEC Ie în DC1 cu L/R ≤ 1 ms cu 2 poli în serie	220V	A –
	≤24V	A 36
	48V	A 34
	75V	A 29
	110V	A 32
Curent maxim IEC Ie în DC1 cu L/R ≤ 1 ms cu 3 poli în serie	220V	A 4
	≤24V	A 36
	48V	A 34
	75V	A 33
	110V	A 34
Curent maxim IEC Ie în DC1 cu L/R ≤ 1 ms cu 4 poli în serie	220V	A 30
	≤24V	A 36
	48V	A 34

	75V	A	33
	110V	A	34
	220V	A	38
<hr/>			
Curent maxim IEC le în DC3-DC5 cu L/R ≤ 15ms cu 1 poli în serie	≤24V	A	24
	48V	A	20
	75V	A	17
	110V	A	2,5
	220V	A	–
<hr/>			
Curent maxim IEC le în DC3-DC5 cu L/R ≤ 15ms cu 2 poli în serie	≤24V	A	28
	48V	A	25
	75V	A	22
	110V	A	18
	220V	A	3
<hr/>			
Curent maxim IEC le în DC3-DC5 cu L/R ≤ 15ms cu 3 poli în serie	≤24V	A	32
	48V	A	28
	75V	A	28
	110V	A	23
	220V	A	25
<hr/>			
Curent maxim IEC le în DC3-DC5 cu L/R ≤ 15ms cu 4 poli în serie	≤24V	A	32
	48V	A	28
	75V	A	28
	110V	A	23
	220V	A	15
<hr/>			
Curent admisibil de scurtă durată pentru 10 s (IEC/EN60947-1)		A	320
<hr/>			
Siguranta de protectie	gG (IEC)	A	63
	aM (IEC)	A	40
<hr/>			
Capacitate de realizare (valoare RMS)		A	380
<hr/>			
Capacitate de rupere la tensiune	440V	A	304
	500V	A	240
	690V	A	192
<hr/>			
Rezistență pe pol (valoare medie)		mΩ	2
<hr/>			
Putere disipată pe pol (valoare medie)	Ith	W	6
	AC-3	W	2.9
<hr/>			
Cuplu de strângere pentru terminale	min	Nm	2.5
	max	Nm	3
	min	Ibin	1.8
	max	Ibin	2.2
<hr/>			
Cuplu de strângere pentru terminalul bobinei	min	Nm	0.8
	max	Nm	1
	min	Ibin	0.8
	max	Ibin	0.74
<hr/>			
Număr maxim de fire conectabile simultan		Nr.	2
<hr/>			
Sectiunea conductorului	AWG/Kcmil		

	max	6	
Sectiune conductor flexibil fara pin	min	mm ²	2.5
	max	mm ²	16
Sectiune conductor flexibil cu pin	min	mm ²	1
	max	mm ²	10
Flexibil cu secțiune de conductor izolată	min	mm ²	1
	max	mm ²	10

Protecția terminalelor de putere conform IEC/EN 60529	IP20 atunci când este conectat corespunzător		
---	--	--	--

Caracteristici mecanice

Poziția de operare

	normală permisă	Plan vertical ±30°	
Fixare		Șurub / șină DIN 35mm	

Greutate	g	514	
----------	---	-----	--

Operațiuni

Durata de viața mecanică	cycles	20000000	
--------------------------	--------	----------	--

Durata de viața electrică	cycles	1400000	
---------------------------	--------	---------	--

Date legate de siguranță

Nivel de performanță B10d conform EN/ISO 13489-1

	sarcină nominală	cycles	1400000
	sarcină mecanică	cycles	20000000

Compatibilitate EMC	Da		
---------------------	----	--	--

Funcționează cu bobina AC

Tensiune AC nominală la 50/60Hz	V	24	
---------------------------------	---	----	--

Tensiune de lucru AC

Bobina 50/60Hz alimentată la 50Hz

Cuplare

min	%Us	80
max	%Us	110

Decuplare

min	%Us	20
max	%Us	55

Bobina 50/60Hz alimentată la 60Hz

Cuplare

min	%Us	85
max	%Us	110

Decuplare

min	%Us	20
max	%Us	55

Consum mediu bobina AC la 20°C

Bobina 50/60Hz alimentată la 50Hz

de urgență	VA	75
menținând	VA	9

Bobina 50/60Hz alimentată la 60Hz

de urgență	VA	70
menținând	VA	6.5

Bobina de 60Hz alimentată la 60Hz

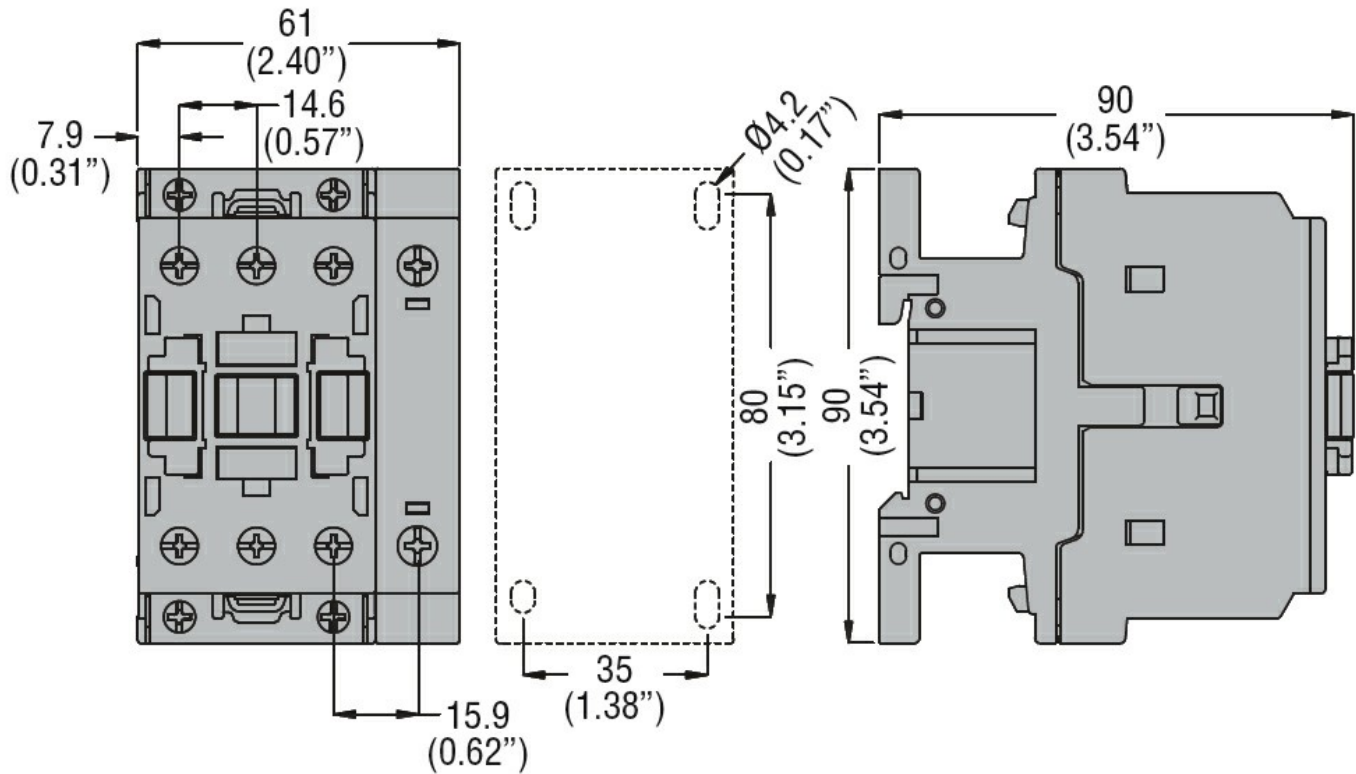
de urgență	VA	75
------------	----	----

		menținând	VA	9
Disiparea la mentinere ≤20°C 50Hz			W	2.5
Frecvența maximă a ciclurilor				
Funcționare mecanică			cycles/h	3600
Timpi de funcționare				
Timp mediu pentru controlul US în AC				
	Închidere NO	min	ms	8
		max	ms	24
	Deschidere NO	min	ms	5
		max	ms	15
	Închidere NC	min	ms	9
		max	ms	20
	Deschiderea NC	min	ms	9
		max	ms	17
Date tehnice UL				
Tensiune nominală de funcționare AC (UL)			V	600
Curent de sarcină completă (FLA) pentru motor trifazat de curent alternativ				
		480 V	A	40
		600 V	A	32
Performanță mecanică oferită				
	pentru motor AC monofazat			
		110/120V	HP	3
		230V	HP	7.5
	pentru motor trifazat de curent alternativ			
		200/208V	HP	10
		220/230V	HP	15
		460/480V	HP	30
		575/600V	HP	30
Uz general				
	Contactator			
		alternativ	A	55
Fuzibile de protecție la scurtcircuit, 600V				
	Defect mare			
		Curent de scurtcircuit	kA	100
		Valoare siguranță	A	100
		Clasa siguranței	J	
	Defect standard			
		Curent de scurtcircuit	kA	5
		Valoare siguranță	A	150
Conditii ambientale				
Temperatura				
	Temperatura de Operare			
		min	°C	-50
		max	°C	70
	Temperatura de depozitare			
		min	°C	-60
		max	°C	80
Altitudine maximă			m	3000
Rezistență și protecție				

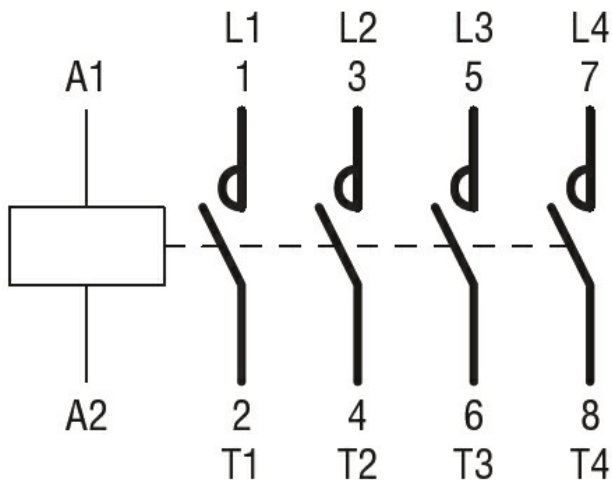
Gradul de poluare

3

Dimensiuni



Diagrame de cablare



Certificari si conformitate

Conformitate

CSA C22.2 n° 60947-1
CSA C22.2 n° 60947-4-1
IEC/EN/BS 60947-1
IEC/EN/BS 60947-4-1
UL 60947-1
UL 60947-4-1

Certificate

CCC
cULus
EAC

Clasificare ETIM

ETIM 8.0

EC000066 -
Contactor de
putere, comutare
AC