



Denumirea produsului				Contactor de putere
Denumirea tipului de produs				BF38
<b>Caracteristicile contactului</b>				
Numărul de poli	Nr.			4
Tensiune nominală de izolație U <sub>i</sub> IEC/EN	V			690
Tensiune nominală de rezistență la impuls U <sub>imp</sub>	kV			6
Frecvența operațională	min	Hz		25
	max	Hz		400
Curent termic convențional în aer liber I <sub>th</sub> IEC	A			56
Curentul operational I <sub>e</sub>	AC-1 (≤40°C)	A		56
	AC-1 (≤40°C) cu conductor de 16 mm <sup>2</sup> și pin tip furca	A		60
	AC-1 (≤55°C)	A		45
	AC-1 (≤55°C) cu conductor de 16 mm <sup>2</sup> și pin tip furca	A		48
	AC-1 (≤70°C)	A		40
	AC-1 (≤70°C) cu conductor de 16 mm <sup>2</sup> și pin tip furca	A		42
Putere nominală de funcționare AC-1 (T≤40°C)	AC-3 (≤440V ≤55°C)	A		38
	AC-4 (400V)	A		15.5
	230V	kW		21
	400V	kW		36
Curent admisibil de scurtă durată pentru 10 s (IEC/EN60947-1)	500V	kW		45
	690V	kW		62
	A			320
Siguranța de protecție	gG (IEC)	A		63
	aM (IEC)	A		40
Capacitate de realizare (valoare RMS)	A			380
Capacitate de rupere la tensiune	440V	A		304
	500V	A		240
	690V	A		192
Rezistență pe pol (valoare medie)		mΩ		2
Putere disipată pe pol (valoare medie)	I <sub>th</sub>	W		6
	AC-3	W		2.9
Cuplu de strângere pentru terminale	min	Nm		2.5
	max	Nm		3
	min	I <sub>bin</sub>		1.8
	max	I <sub>bin</sub>		2.2
Cuplul de strângere pentru terminalul bobinei	min	Nm		0.8

	max	Nm	1
	min	Ibin	0.8
	max	Ibin	0.74
Număr maxim de fire conectabile simultan		Nr.	2
Sectiunea conductorului			
AWG/Kcmil			
	max		6
Sectiune conductor flexibil fara pin			
	min	mm <sup>2</sup>	2.5
	max	mm <sup>2</sup>	16
Sectiune conductor flexibil cu pin			
	min	mm <sup>2</sup>	1
	max	mm <sup>2</sup>	10
Flexibil cu secțiune de conductor izolată			
	min	mm <sup>2</sup>	1
	max	mm <sup>2</sup>	10
Protecția terminalelor de putere conform IEC/EN 60529			IP20 atunci când este conectat corespunzător
<b>Caracteristici mecanice</b>			
Poziția de operare			
	normală permisă		Plan vertical ±30°
Fixare			Șurub / șină DIN 35mm
Greutate		g	700
<b>Operațiuni</b>			
Durata de viața mecanică		cycles	20000000
Durata de viața electrică		cycles	1400000
<b>Date legate de siguranță</b>			
Nivel de performanță B10d conform EN/ISO 13489-1			
	sarcină nominală	cycles	1400000
	sarcină mecanică	cycles	20000000
Compatibilitate EMC			Da
<b>Funcționează cu bobina DC</b>			
Tensiunea nominală de control DC		V	12
Tensiunea de operare DC			
Cuplare			
	min	%Us	80
	max	%Us	125
Decuplare			
	min	%Us	10
	max	%Us	40
Consum mediu bobina ≤20°C			
	cuplare	W	5.4
	decuplare	W	5.4
<b>Frecvența maximă a ciclurilor</b>			
Funcționare mecanică		cycles/h	3600
<b>Timpi de funcționare</b>			
Timp mediu pentru controlul US			
în AC			
Închidere NO			
	min	ms	8
	max	ms	24

Deschidere NO	min	ms	5
	max	ms	15
Închidere NC	min	ms	9
	max	ms	20
Deschiderea NC	min	ms	9
	max	ms	17
<hr/>			
în DC			
Închidere NO	min	ms	54
	max	ms	66
Deschidere NO	min	ms	14
	max	ms	17
Închidere NC	min	ms	23
	max	ms	28
Deschiderea NC	min	ms	46
	max	ms	56

#### Date tehnice UL

Tensiune nominală de funcționare AC (UL) V 600

Curent de sarcină completă (FLA) pentru motor trifazat de curent alternativ

480 V	A	40
600 V	A	32

Performanță mecanică oferită

pentru motor AC monofazat

110/120V	HP	3
230V	HP	7.5

pentru motor trifazat de curent alternativ

200/208V	HP	10
220/230V	HP	15
460/480V	HP	30
575/600V	HP	30

Uz general

Contactator

alternativ	A	55
------------	---	----

#### Condiții ambientale

Temperatura

Temperatura de Operare

min	°C	-50
max	°C	70

Temperatura de depozitare

min	°C	-60
max	°C	80

Altitudine maximă

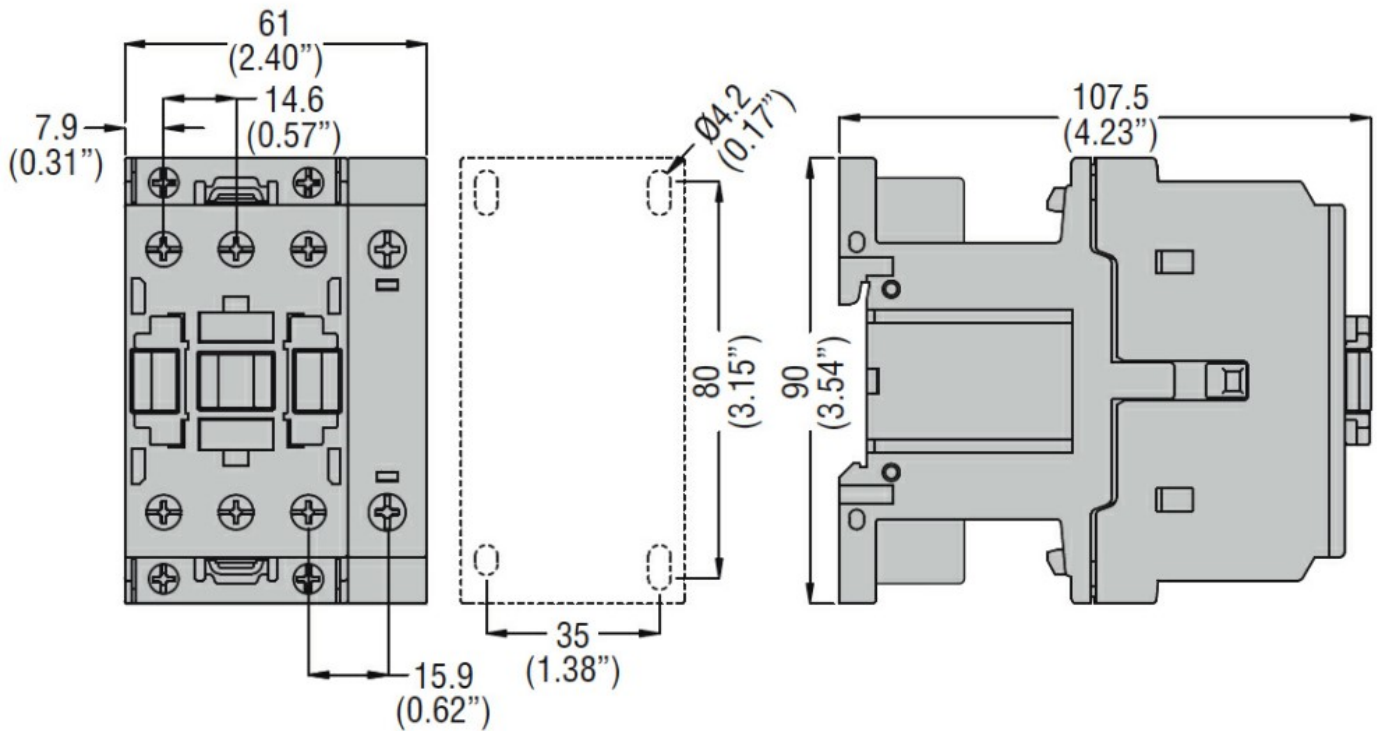
m	3000
---	------

#### Rezistență și protecție

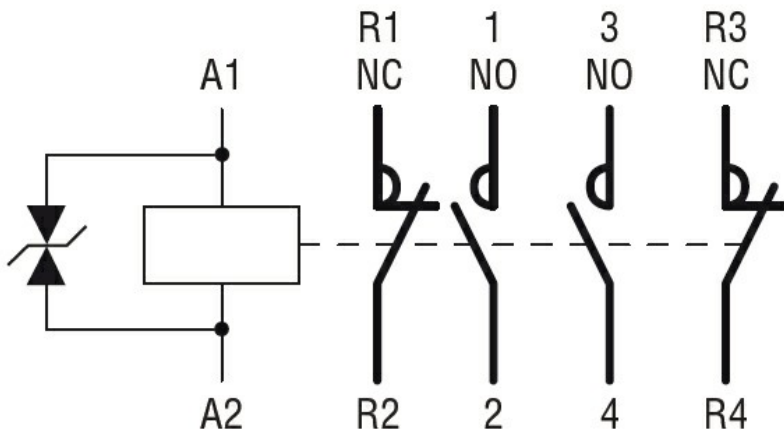
Gradul de poluare

3

#### Dimensiuni



### Diagrame de cablare



### Certificari si conformitate

#### Conformitate

CSA C22.2 n° 60947-1

CSA C22.2 n° 60947-4-1

IEC/EN/BS 60947-1

IEC/EN/BS 60947-4-1

UL 60947-1

UL 60947-4-1

#### Certificate

CCC

cULus

EAC

### Clasificare ETIM

ETIM 8.0

EC000066 -  
Contactor de  
putere, comutare  
AC