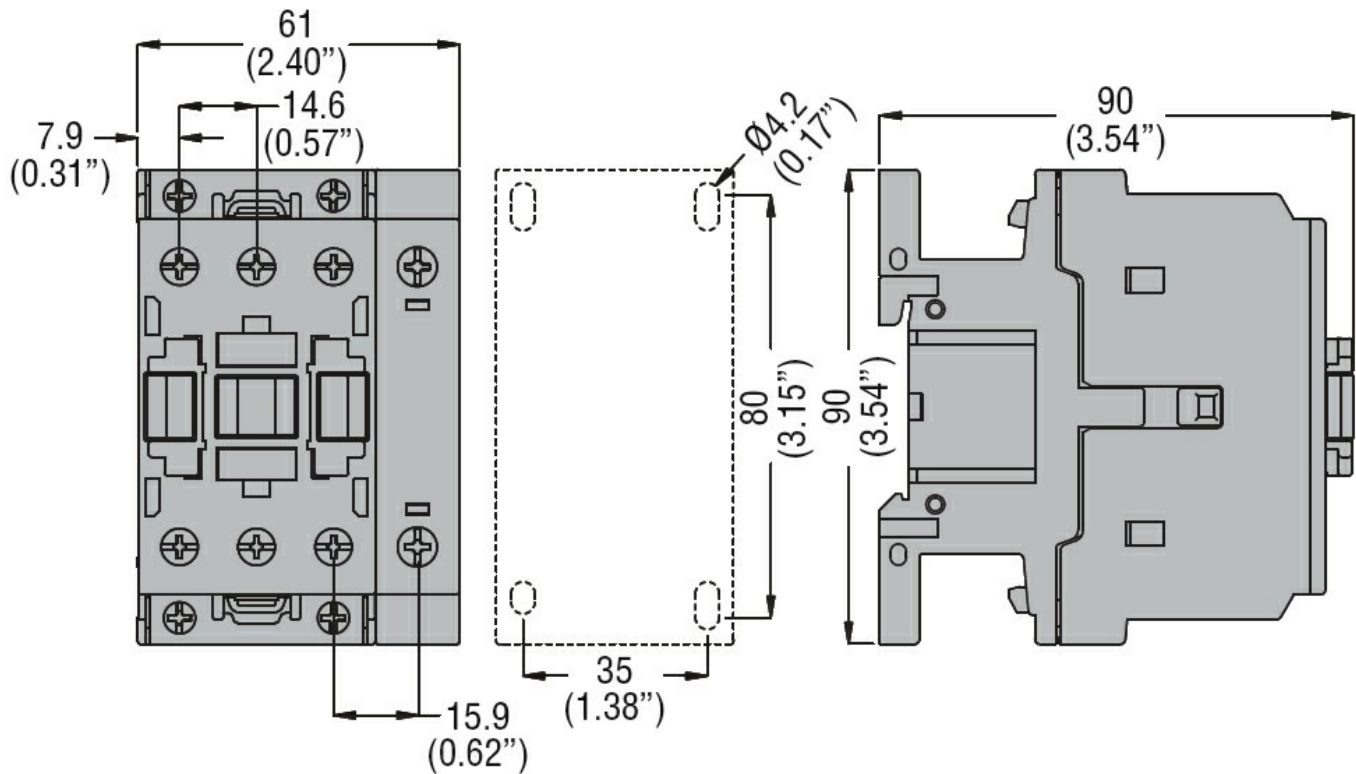




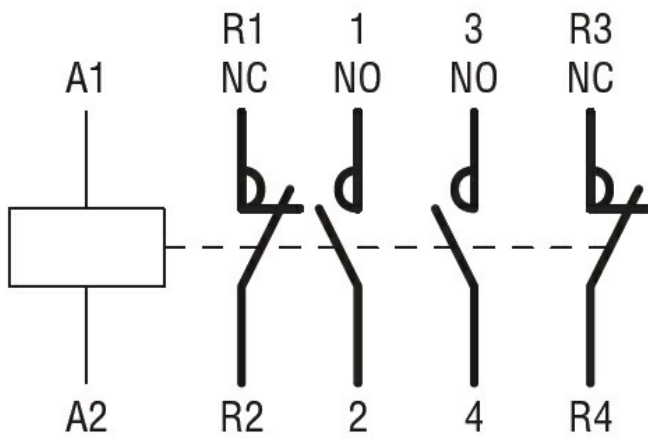
|   |  |      |      |
|---|--|------|------|
| Denumirea produsului  | Contactor de putere  |      |      |
| Denumirea tipului de produs                                   | BF38   |      |      |
| <b>Caracteristicile contactului</b>                           |  |      |      |
| Numărul de poli   | Nr.  | 4    |      |
| Tensiune nominală de izolație Ui IEC/EN                       | V  | 690  |      |
| Tensiune nominală de rezistență la impuls Uimp                | kV   | 6    |      |
| Frecvența operațională  | min  | Hz   | 25   |
|   | max  | Hz   | 400  |
| Curent termic convențional în aer liber Ith IEC               | A  | 56   |      |
| Curentul operational Ie                                       | AC-1 (≤40°C)   | A    | 56   |
|   | AC-1 (≤40°C) cu conductor de 16 mm <sup>2</sup> și pin tip furca | A    | 60   |
|   | AC-1 (≤55°C)   | A    | 45   |
|   | AC-1 (≤55°C) cu conductor de 16 mm <sup>2</sup> și pin tip furca | A    | 48   |
|   | AC-1 (≤70°C)   | A    | 40   |
|   | AC-1 (≤70°C) cu conductor de 16 mm <sup>2</sup> și pin tip furca | A    | 42   |
| Putere nominală de funcționare AC-1 (T≤40°C)                  | AC-3 (≤440V ≤55°C)   | A    | 38   |
|   | AC-4 (400V)  | A    | 15.5 |
|   | 230V   | kW   | 21   |
| Curent admisibil de scurtă durată pentru 10 s (IEC/EN60947-1) | 400V   | kW   | 36   |
|   | 500V   | kW   | 45   |
|   | 690V   | kW   | 62   |
|   | gG (IEC)   | A    | 63   |
| Siguranta de protectie  | aM (IEC)   | A    | 40   |
|   | Capacitate de realizare (valoare RMS)                            | A    | 380  |
| Capacitate de rupere la tensiune                              | 440V   | A    | 304  |
|   | 500V   | A    | 240  |
|   | 690V   | A    | 192  |
|   | Rezistență pe pol (valoare medie)                                | mΩ   | 2    |
| Putere disipată pe pol (valoare medie)                        | Ith  | W    | 6    |
|   | AC-3   | W    | 2.9  |
| Cuplu de strângere pentru terminale                           | min  | Nm   | 2.5  |
|   | max  | Nm   | 3    |
|   | min  | Ibin | 1.8  |
|   | max  | Ibin | 2.2  |
| Cuplul de strângere pentru terminalul bobinei                 | min  | Nm   | 0.8  |

|   |                  |                  |  |
|---|------------------|------------------|--|
|   | max              | Nm               | 1  |
|   | min              | I <sub>bin</sub> | 0.8  |
|   | max              | I <sub>bin</sub> | 0.74   |
| Număr maxim de fire conectabile simultan              |                  | Nr.              | 2  |
| Sectiunea conductorului                               |                  |                  |  |
| AWG/Kcmil   |                  |                  |  |
|   | max              |                  | 6  |
| Sectiune conductor flexibil fara pin                  |                  |                  |  |
|   | min              | mm <sup>2</sup>  | 2.5  |
|   | max              | mm <sup>2</sup>  | 16   |
| Sectiune conductor flexibil cu pin                    |                  |                  |  |
|   | min              | mm <sup>2</sup>  | 1  |
|   | max              | mm <sup>2</sup>  | 10   |
| Flexibil cu secțiune de conductor izolată             |                  |                  |  |
|   | min              | mm <sup>2</sup>  | 1  |
|   | max              | mm <sup>2</sup>  | 10   |
| Protecția terminalelor de putere conform IEC/EN 60529 |                  |                  | IP20 atunci când este conectat corespunzător |
| <b>Caracteristici mecanice</b>                        |                  |                  |  |
| Poziția de operare                                    |                  |                  |  |
|   | normală permisă  |                  | Plan vertical ±30°                           |
| Fixare  |                  |                  | Șurub / șină DIN 35mm                        |
| Greutate  |                  | g                | 514  |
| <b>Operațiuni</b>                                     |                  |                  |  |
| Durata de viața mecanică                              |                  | cycles           | 20000000                                     |
| Durata de viața electrică                             |                  | cycles           | 1400000                                      |
| <b>Date legate de siguranță</b>                       |                  |                  |  |
| Nivel de performanță B10d conform EN/ISO 13489-1      |                  |                  |  |
|   | sarcină nominală | cycles           | 1400000                                      |
|   | sarcină mecanică | cycles           | 20000000                                     |
| Compatibilitate EMC                                   |                  |                  | Da   |
| <b>Funcționează cu bobina AC</b>                      |                  |                  |  |
| Tensiune AC nominală la 50/60Hz                       |                  | V                | 48   |
| Tensiune de lucru AC                                  |                  |                  |  |
| Bobina 50/60Hz alimentată la 50Hz                     |                  |                  |  |
| Cuplare   |                  |                  |  |
|   | min              | %Us              | 80   |
|   | max              | %Us              | 110  |
| Decuplare   |                  |                  |  |
|   | min              | %Us              | 20   |
|   | max              | %Us              | 55   |
| Bobina 50/60Hz alimentată la 60Hz                     |                  |                  |  |
| Cuplare   |                  |                  |  |
|   | min              | %Us              | 85   |
|   | max              | %Us              | 110  |
| Decuplare   |                  |                  |  |
|   | min              | %Us              | 20   |
|   | max              | %Us              | 55   |
| Consum mediu bobina AC la 20°C                        |                  |                  |  |
| Bobina 50/60Hz alimentată la 50Hz                     |                  |                  |  |
|   | de urgență       | VA               | 75   |

|   |                           |            |        |
|---|---------------------------|------------|--------|
|   | menținând                 | VA         | 9      |
| Bobina 50/60Hz alimentată la 60Hz   | de urgență                | VA         | 70     |
|   | menținând                 | VA         | 6.5    |
| Bobina de 60Hz alimentată la 60Hz   | de urgență                | VA         | 75     |
|   | menținând                 | VA         | 9      |
| Disiparea la mentinere ≤20°C 50Hz   |                           | W          | 2.5    |
| <b>Frecvența maximă a ciclurilor</b>  |                           |            |        |
| Funcționare mecanică  |                           | cycles/h   | 3600   |
| <b>Timpi de funcționare</b>   |                           |            |        |
| Timp mediu pentru controlul US<br>în AC                                     | Închidere NO              | min        | ms 8   |
|   |                           | max        | ms 24  |
|   | Deschidere NO             | min        | ms 5   |
|   |                           | max        | ms 15  |
|   | Închidere NC              | min        | ms 11  |
|   |                           | max        | ms 29  |
|   | Deschiderea NC            | min        | ms 6   |
|   |                           | max        | ms 14  |
| <b>Date tehnice UL</b>  |                           |            |        |
| Tensiune nominală de funcționare AC (UL)                                    |                           | V          | 600    |
| Curent de sarcină completă (FLA) pentru motor trifazat de curent alternativ | 480 V                     | A          | 40     |
|   | 600 V                     | A          | 32     |
| Performanță mecanică oferită  |                           |            |        |
| pentru motor AC monofazat   | 110/120V                  | HP         | 3      |
|   | 230V                      | HP         | 7.5    |
| pentru motor trifazat de curent alternativ                                  | 200/208V                  | HP         | 10     |
|   | 220/230V                  | HP         | 15     |
|   | 460/480V                  | HP         | 30     |
|   | 575/600V                  | HP         | 30     |
| Uz general  | Contactor                 | alternativ | A 55   |
| <b>Conditii ambientale</b>  |                           |            |        |
| Temperatura   | Temperatura de Operare    | min        | °C -50 |
|   |                           | max        | °C 70  |
|   | Temperatura de depozitare | min        | °C -60 |
|   |                           | max        | °C 80  |
| Altitudine maximă   |                           | m          | 3000   |
| <b>Rezistență și protecție</b>  |                           |            |        |
| Gradul de poluare   |                           |            | 3      |
| <b>Dimensiuni</b>   |                           |            |        |



### Diagrame de cablare



### Certificari si conformitate

#### Conformitate

CSA C22.2 n° 60947-1  
CSA C22.2 n° 60947-4-1  
IEC/EN/BS 60947-1  
IEC/EN/BS 60947-4-1  
UL 60947-1  
UL 60947-4-1

#### Certificate

CCC  
cULus  
EAC

### Clasificare ETIM

ETIM 8.0

EC000066 -  
Contactor de  
putere, comutare  
AC