



Denumirea produsului

Contactor de
putere

Denumirea tipului de produs

BF38

Caracteristicile contactului

Numărul de poli	Nr.	3
Tensiune nominală de izolație Ui IEC/EN	V	690
Tensiune nominală de rezistență la impuls Uimp	kV	6
Frecvența operațională	min	Hz 25
	max	Hz 400
Curent termic convențional în aer liber Ith IEC	A	56
Curentul operational Ie	AC-1 (≤40°C)	A 56
	AC-1 (≤40°C) cu conductor de 16 mm ² și pin tip furca	A 60
	AC-1 (≤55°C)	A 45
	AC-1 (≤55°C) cu conductor de 16 mm ² și pin tip furca	A 48
	AC-1 (≤70°C)	A 40
	AC-1 (≤70°C) cu conductor de 16 mm ² și pin tip furca	A 42
Putere nominală de funcționare AC-3 (T≤55°C)	AC-3 (≤440V ≤55°C)	A 38
	AC-4 (400V)	A 15.5
	230V	kW 11
	400V	kW 18.5
	415V	kW 18.5
	440V	kW 18.5
Putere nominală de funcționare AC-1 (T≤40°C)	500V	kW 20
	690V	kW 22
	230V	kW 21
	400V	kW 36
	500V	kW 45
Curent maxim IEC Ie în DC1 cu L/R ≤ 1 ms cu 1 poli în serie	690V	kW 62
	≤24V	A 35
	48V	A 30
	75V	A 23
	110V	A 8
Curent maxim IEC Ie în DC1 cu L/R ≤ 1 ms cu 2 poli în serie	220V	A –
	≤24V	A 36
	48V	A 34
	75V	A 29
	110V	A 32
Curent maxim IEC Ie în DC1 cu L/R ≤ 1 ms cu 3 poli în serie	220V	A 4
	≤24V	A 36

	48V	A	34
	75V	A	33
	110V	A	34
	220V	A	30
<hr/>			
Curent maxim IEC le în DC1 cu L/R ≤ 1 ms cu 4 poli în serie	≤24V	A	36
	48V	A	34
	75V	A	33
	110V	A	34
	220V	A	38
<hr/>			
Curent maxim IEC le în DC3-DC5 cu L/R ≤ 15ms cu 1 poli în serie	≤24V	A	24
	48V	A	20
	75V	A	17
	110V	A	2,5
	220V	A	–
<hr/>			
Curent maxim IEC le în DC3-DC5 cu L/R ≤ 15ms cu 2 poli în serie	≤24V	A	28
	48V	A	25
	75V	A	22
	110V	A	18
	220V	A	3
<hr/>			
Curent maxim IEC le în DC3-DC5 cu L/R ≤ 15ms cu 3 poli în serie	≤24V	A	32
	48V	A	28
	75V	A	28
	110V	A	23
	220V	A	25
<hr/>			
Curent maxim IEC le în DC3-DC5 cu L/R ≤ 15ms cu 4 poli în serie	≤24V	A	32
	48V	A	28
	75V	A	28
	110V	A	23
	220V	A	15
<hr/>			
Curent admisibil de scurtă durată pentru 10 s (IEC/EN60947-1)		A	320
<hr/>			
Siguranta de protectie	gG (IEC)	A	63
	aM (IEC)	A	40
<hr/>			
Capacitate de realizare (valoare RMS)		A	380
<hr/>			
Capacitate de rupere la tensiune	440V	A	304
	500V	A	240
	690V	A	192
<hr/>			
Rezistență pe pol (valoare medie)		mΩ	2
<hr/>			
Putere disipată pe pol (valoare medie)	Ith	W	6
	AC-3	W	2.9
<hr/>			
Cuplu de strângere pentru terminale	min	Nm	2.5
	max	Nm	3
	min	Ibin	1.8
	max	Ibin	2.2
<hr/>			
Cuplul de strângere pentru terminalul bobinei			

	min	Nm	0.8
	max	Nm	1
	min	I _{bin}	0.8
	max	I _{bin}	0.74
Număr maxim de fire conectabile simultan		Nr.	2
Sectiunea conductorului			
AWG/Kcmil			
	max		6
Sectiune conductor flexibil fara pin			
	min	mm ²	2.5
	max	mm ²	16
Sectiune conductor flexibil cu pin			
	min	mm ²	1
	max	mm ²	10
Flexibil cu secțiune de conductor izolată			
	min	mm ²	1
	max	mm ²	10
Protecția terminalelor de putere conform IEC/EN 60529			IP20 atunci când este conectat corespunzător
Caracteristici mecanice			
Poziția de operare		normală permisă	Plan vertical ±30°
Fixare			Șurub / șină DIN 35mm
Greutate		g	564
Operațiuni			
Durata de viața mecanică		cycles	20000000
Durata de viața electrică		cycles	1400000
Date legate de siguranță			
Nivel de performanță B10d conform EN/ISO 13489-1		sarcină nominală	cycles 1400000
		sarcină mecanică	cycles 20000000
Compatibilitate EMC			Da
Funcționează cu bobina AC			
Tensiune de lucru AC			
			Bobina 50/60Hz alimentată la 50Hz
			Decuplare
	max	%Us	55
Funcționează cu bobina DC			
Tensiunea nominală de control DC		V	48
Tensiunea de operare DC			
			Cuplare
	min	%Us	80
	max	%Us	110
			Decuplare
	min	%Us	10
	max	%Us	40
Consum mediu bobina ≤20°C			
	cuplare	W	2.4
	decuplare	W	2.4
Frecvența maximă a ciclurilor			
Funcționare mecanică		cycles/h	3600

Timpi de funcționare

Timp mediu pentru controlul US
în AC

Închidere NO	min	ms	8
	max	ms	24
Deschidere NO	min	ms	5
	max	ms	15
Închidere NC	min	ms	9
	max	ms	20
Deschiderea NC	min	ms	9
	max	ms	17

în DC

Închidere NO	min	ms	76
	max	ms	92
Deschidere NO	min	ms	16
	max	ms	20

Date tehnice UL

Tensiune nominală de funcționare AC (UL) V 600

Curent de sarcină completă (FLA) pentru motor trifazat de curent alternativ

480 V	A	40
600 V	A	32

Performanță mecanică oferită

pentru motor AC monofazat

110/120V	HP	3
230V	HP	7.5

pentru motor trifazat de curent alternativ

200/208V	HP	10
220/230V	HP	15
460/480V	HP	30
575/600V	HP	30

Uz general

Contactator

alternativ	A	55
------------	---	----

Fuzibile de protecție la scurtcircuit, 600V

Defect mare

Curent de scurtcircuit	kA	100
Valoare siguranță	A	100
Clasa siguranței	J	

Defect standard

Curent de scurtcircuit	kA	5
Valoare siguranță	A	150

Condiții ambientale

Temperatura

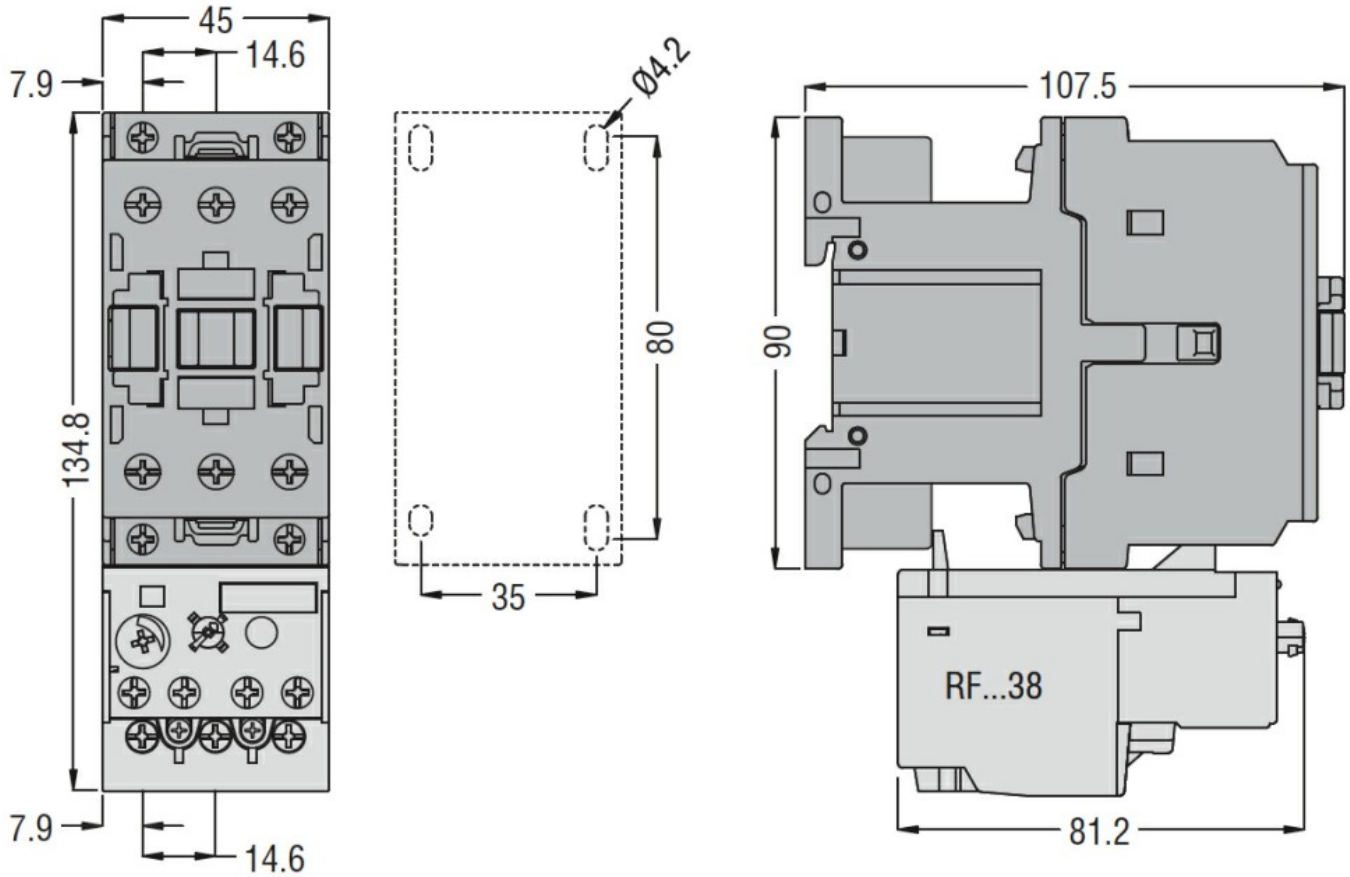
Temperatura de Operare

min	°C	-50
max	°C	70

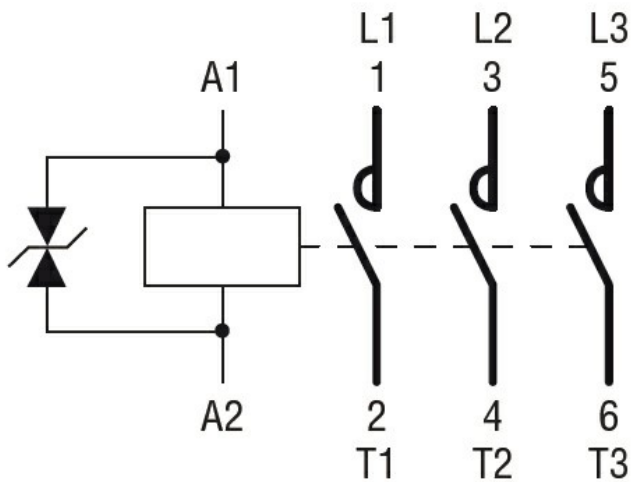
Temperatura de depozitare

min	°C	-60
-----	----	-----

	max	°C	80
Altitudine maximă		m	3000
Rezistență și protecție			
Gradul de poluare	3		
Dimensiuni			



Diagrame de cablare



Certificari si conformitate

Conformitate

- CSA C22.2 n° 60947-1
- CSA C22.2 n° 60947-4-1
- IEC/EN/BS 60947-1

IEC/EN/BS 60947-4-1

UL 60947-1

UL 60947-4-1

Certificate

CCC

cULus

EAC

Clasificare ETIM

ETIM 8.0

EC000066 -
Contactor de
putere, comutare
AC