



Denumirea produsului

Contactor de  
putere

Denumirea tipului de produs

BF38

**Caracteristicile contactului**

Numărul de poli	Nr.	3
Tensiune nominală de izolație $U_i$ IEC/EN	V	690
Tensiune nominală de rezistență la impuls $U_{imp}$	kV	6
Frecvența operațională	min	Hz 25
	max	Hz 400
Curent termic convențional în aer liber $I_{th}$ IEC	A	56
Curentul operational $I_e$	AC-1 ( $\leq 40^\circ\text{C}$ )	A 56
	AC-1 ( $\leq 40^\circ\text{C}$ ) cu conductor de 16 mm <sup>2</sup> și pin tip furca	A 60
	AC-1 ( $\leq 55^\circ\text{C}$ )	A 45
	AC-1 ( $\leq 55^\circ\text{C}$ ) cu conductor de 16 mm <sup>2</sup> și pin tip furca	A 48
	AC-1 ( $\leq 70^\circ\text{C}$ )	A 40
	AC-1 ( $\leq 70^\circ\text{C}$ ) cu conductor de 16 mm <sup>2</sup> și pin tip furca	A 42
Putere nominală de funcționare AC-3 ( $T \leq 55^\circ\text{C}$ )	AC-3 ( $\leq 440\text{V} \leq 55^\circ\text{C}$ )	A 38
	AC-4 (400V)	A 15.5
	230V	kW 11
	400V	kW 18.5
	415V	kW 18.5
	440V	kW 18.5
Putere nominală de funcționare AC-1 ( $T \leq 40^\circ\text{C}$ )	500V	kW 20
	690V	kW 22
	230V	kW 21
	400V	kW 36
	500V	kW 45
Curent maxim IEC $I_e$ în DC1 cu $L/R \leq 1$ ms cu 1 poli în serie	690V	kW 62
	$\leq 24\text{V}$	A 35
	48V	A 30
	75V	A 23
	110V	A 8
	220V	A –
Curent maxim IEC $I_e$ în DC1 cu $L/R \leq 1$ ms cu 2 poli în serie	$\leq 24\text{V}$	A 36
	48V	A 34
	75V	A 29
	110V	A 32
	220V	A 4
	Curent maxim IEC $I_e$ în DC1 cu $L/R \leq 1$ ms cu 3 poli în serie	$\leq 24\text{V}$

	48V	A	34
	75V	A	33
	110V	A	34
	220V	A	30
<hr/>			
Curent maxim IEC le în DC1 cu L/R ≤ 1 ms cu 4 poli în serie	≤24V	A	36
	48V	A	34
	75V	A	33
	110V	A	34
	220V	A	38
<hr/>			
Curent maxim IEC le în DC3-DC5 cu L/R ≤ 15ms cu 1 poli în serie	≤24V	A	24
	48V	A	20
	75V	A	17
	110V	A	2,5
	220V	A	–
<hr/>			
Curent maxim IEC le în DC3-DC5 cu L/R ≤ 15ms cu 2 poli în serie	≤24V	A	28
	48V	A	25
	75V	A	22
	110V	A	18
	220V	A	3
<hr/>			
Curent maxim IEC le în DC3-DC5 cu L/R ≤ 15ms cu 3 poli în serie	≤24V	A	32
	48V	A	28
	75V	A	28
	110V	A	23
	220V	A	25
<hr/>			
Curent maxim IEC le în DC3-DC5 cu L/R ≤ 15ms cu 4 poli în serie	≤24V	A	32
	48V	A	28
	75V	A	28
	110V	A	23
	220V	A	15
<hr/>			
Curent admisibil de scurtă durată pentru 10 s (IEC/EN60947-1)		A	320
<hr/>			
Siguranta de protectie	gG (IEC)	A	63
	aM (IEC)	A	40
<hr/>			
Capacitate de realizare (valoare RMS)		A	380
<hr/>			
Capacitate de rupere la tensiune	440V	A	304
	500V	A	240
	690V	A	192
<hr/>			
Rezistență pe pol (valoare medie)		mΩ	2
<hr/>			
Putere disipată pe pol (valoare medie)	Ith	W	6
	AC-3	W	2.9
<hr/>			
Cuplu de strângere pentru terminale	min	Nm	2.5
	max	Nm	3
	min	Ibin	1.8
	max	Ibin	2.2
<hr/>			
Cuplul de strângere pentru terminalul bobinei			

	min	Nm	0.8
	max	Nm	1
	min	Ibin	0.8
	max	Ibin	0.74
Număr maxim de fire conectabile simultan		Nr.	2
<b>Sectiunea conductorului</b>			
AWG/Kcmil			
	max		6
<b>Sectiune conductor flexibil fara pin</b>			
	min	mm <sup>2</sup>	2.5
	max	mm <sup>2</sup>	16
<b>Sectiune conductor flexibil cu pin</b>			
	min	mm <sup>2</sup>	1
	max	mm <sup>2</sup>	10
<b>Flexibil cu secțiune de conductor izolată</b>			
	min	mm <sup>2</sup>	1
	max	mm <sup>2</sup>	10
Protecția terminalelor de putere conform IEC/EN 60529			IP20 atunci când este conectat corespunzător
<b>Caracteristici mecanice</b>			
<b>Poziția de operare</b>			
	normală permisă		Plan vertical ±30°
Fixare			Șurub / șină DIN 35mm
Greutate		g	568
<b>Operațiuni</b>			
Durata de viața mecanică		cycles	20000000
Durata de viața electrică		cycles	1400000
<b>Date legate de siguranță</b>			
<b>Nivel de performanță B10d conform EN/ISO 13489-1</b>			
	sarcină nominală	cycles	1400000
	sarcină mecanică	cycles	20000000
Compatibilitate EMC			Da
<b>Funcționează cu bobina DC</b>			
Tensiunea nominală de control DC		V	24
<b>Tensiunea de operare DC</b>			
<b>Cuplare</b>			
	min	%Us	80
	max	%Us	110
<b>Decuplare</b>			
	min	%Us	10
	max	%Us	40
<b>Consum mediu bobina ≤20°C</b>			
	cuplare	W	2.4
	decuplare	W	2.4
<b>Frecvența maximă a ciclurilor</b>			
Funcționare mecanică		cycles/h	3600
<b>Timpi de funcționare</b>			
<b>Timp mediu pentru controlul US în AC</b>			
<b>Închidere NO</b>			
	min	ms	8

Deschidere NO	max	ms	24
	min	ms	5
Închidere NC	max	ms	15
	min	ms	9
Deschiderea NC	max	ms	20
	min	ms	9
în DC	max	ms	17
	min	ms	9
Închidere NO	min	ms	76
	max	ms	92
Deschidere NO	min	ms	16
	max	ms	20

**Date tehnice UL**

Tensiune nominală de funcționare AC (UL)	V	600
Curent de sarcină completă (FLA) pentru motor trifazat de curent alternativ	480 V	A 40
	600 V	A 32

**Performanță mecanică oferită**

pentru motor AC monofazat	110/120V	HP	3
	230V	HP	7.5
pentru motor trifazat de curent alternativ	200/208V	HP	10
	220/230V	HP	15
	460/480V	HP	30
	575/600V	HP	30

**Uz general**

Contactor	alternativ	A	55
-----------	------------	---	----

**Fuzibile de protecție la scurtcircuit, 600V**

Defect mare	Curent de scurtcircuit	kA	100
	Valoare siguranță	A	100
	Clasa siguranței	J	
Defect standard	Curent de scurtcircuit	kA	5
	Valoare siguranță	A	150

**Conditii ambientale**
**Temperatura**

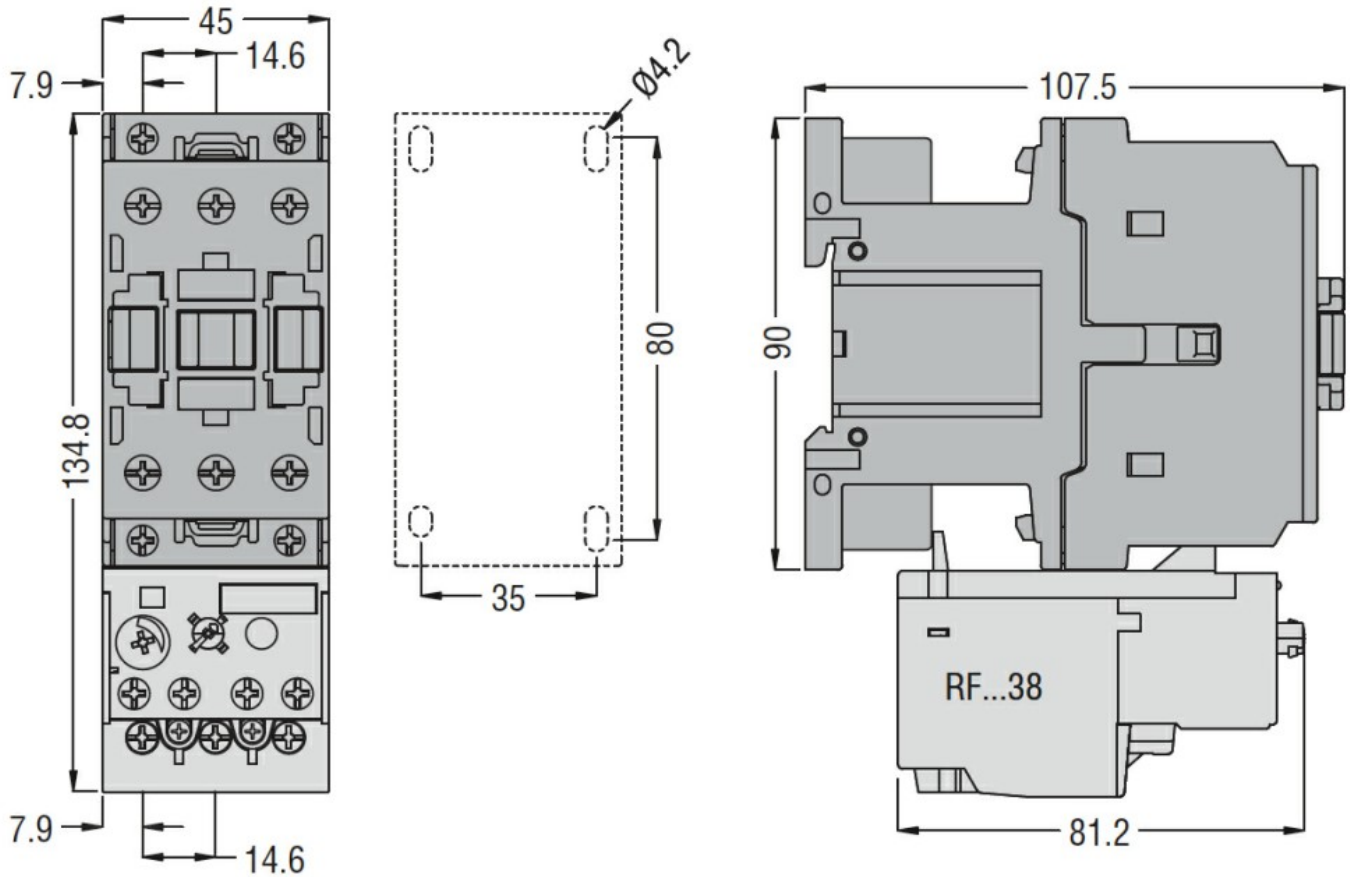
Temperatura de Operare	min	°C	-50
	max	°C	70
Temperatura de depozitare	min	°C	-60
	max	°C	80

Altitudine maximă	m	3000
-------------------	---	------

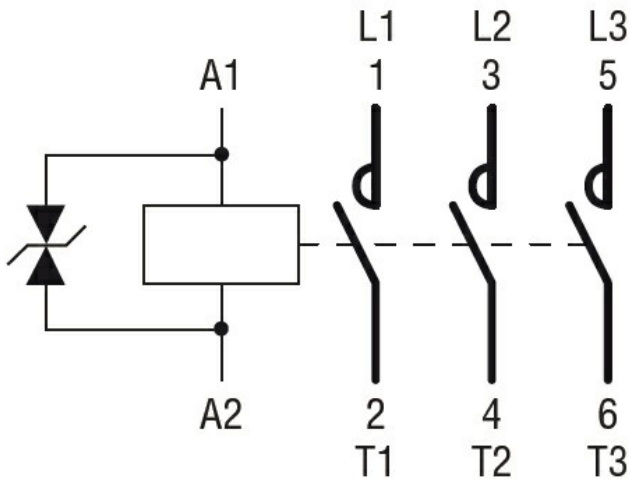
**Rezistență și protecție**

Gradul de poluare	3
-------------------	---

**Dimensiuni**



Diagrame de cablare



Certificari si conformitate

Conformitate

- CSA C22.2 n° 60947-1
- CSA C22.2 n° 60947-4-1
- IEC/EN/BS 60947-1
- IEC/EN/BS 60947-4-1
- UL 60947-1
- UL 60947-4-1

Certificate

CCC

---

cULus

---

EAC

Clasificare ETIM

ETIM 8.0

EC000066 -  
Contactor de  
putere, comutare  
AC