



Denumirea produsului	Contactor de putere		
Denumirea tipului de produs	BF38		
<b>Caracteristicile contactului</b>			
Numărul de poli	Nr.	3	
Tensiune nominală de izolație Ui IEC/EN	V	690	
Tensiune nominală de rezistență la impuls Uimp	kV	6	
Frecvența operațională	min	Hz	25
	max	Hz	400
Curent termic convențional în aer liber Ith IEC	A	56	
Curentul operational Ie	AC-1 (≤40°C)	A	56
	AC-1 (≤40°C) cu conductor de 16 mm <sup>2</sup> și pin tip furca	A	60
	AC-1 (≤55°C)	A	45
	AC-1 (≤55°C) cu conductor de 16 mm <sup>2</sup> și pin tip furca	A	48
	AC-1 (≤70°C)	A	40
	AC-1 (≤70°C) cu conductor de 16 mm <sup>2</sup> și pin tip furca	A	42
	AC-3 (≤440V ≤55°C)	A	38
Putere nominală de funcționare AC-3 (T≤55°C)	AC-4 (400V)	A	15.5
	230V	kW	11
	400V	kW	18.5
	415V	kW	18.5
	440V	kW	18.5
	500V	kW	20
Putere nominală de funcționare AC-1 (T≤40°C)	690V	kW	22
	230V	kW	21
	400V	kW	36
	500V	kW	45
	690V	kW	62
Curent maxim IEC Ie în DC1 cu L/R ≤ 1 ms cu 1 poli în serie	≤24V	A	35
	48V	A	30
	75V	A	23
	110V	A	8
	220V	A	–
	Curent maxim IEC Ie în DC1 cu L/R ≤ 1 ms cu 2 poli în serie	≤24V	A
48V		A	34
75V		A	29
110V		A	32
220V		A	4
Curent maxim IEC Ie în DC1 cu L/R ≤ 1 ms cu 3 poli în serie		≤24V	A

	48V	A	34
	75V	A	33
	110V	A	34
	220V	A	30
<hr/>			
Curent maxim IEC le în DC1 cu L/R ≤ 1 ms cu 4 poli în serie	≤24V	A	36
	48V	A	34
	75V	A	33
	110V	A	34
	220V	A	38
<hr/>			
Curent maxim IEC le în DC3-DC5 cu L/R ≤ 15ms cu 1 poli în serie	≤24V	A	24
	48V	A	20
	75V	A	17
	110V	A	2,5
	220V	A	–
<hr/>			
Curent maxim IEC le în DC3-DC5 cu L/R ≤ 15ms cu 2 poli în serie	≤24V	A	28
	48V	A	25
	75V	A	22
	110V	A	18
	220V	A	3
<hr/>			
Curent maxim IEC le în DC3-DC5 cu L/R ≤ 15ms cu 3 poli în serie	≤24V	A	32
	48V	A	28
	75V	A	28
	110V	A	23
	220V	A	25
<hr/>			
Curent maxim IEC le în DC3-DC5 cu L/R ≤ 15ms cu 4 poli în serie	≤24V	A	32
	48V	A	28
	75V	A	28
	110V	A	23
	220V	A	15
<hr/>			
Curent admisibil de scurtă durată pentru 10 s (IEC/EN60947-1)		A	320
<hr/>			
Siguranta de protectie	gG (IEC)	A	63
	aM (IEC)	A	40
<hr/>			
Capacitate de realizare (valoare RMS)		A	380
<hr/>			
Capacitate de rupere la tensiune	440V	A	304
	500V	A	240
	690V	A	192
<hr/>			
Rezistență pe pol (valoare medie)		mΩ	2
<hr/>			
Putere disipată pe pol (valoare medie)	Ith	W	6
	AC-3	W	2.9
<hr/>			
Cuplu de strângere pentru terminale	min	Nm	2.5
	max	Nm	3
	min	Ibin	1.8
	max	Ibin	2.2
<hr/>			
Cuplul de strângere pentru terminalul bobinei			

	min	Nm	0.8
	max	Nm	1
	min	I <sub>bin</sub>	0.8
	max	I <sub>bin</sub>	0.74
Număr maxim de fire conectabile simultan		Nr.	2
Sectiunea conductorului			
AWG/Kcmil			
	max		6
Sectiune conductor flexibil fara pin			
	min	mm <sup>2</sup>	2.5
	max	mm <sup>2</sup>	16
Sectiune conductor flexibil cu pin			
	min	mm <sup>2</sup>	1
	max	mm <sup>2</sup>	10
Flexibil cu secțiune de conductor izolată			
	min	mm <sup>2</sup>	1
	max	mm <sup>2</sup>	10
Protecția terminalelor de putere conform IEC/EN 60529			IP20 atunci când este conectat corespunzător
<b>Caracteristici mecanice</b>			
Poziția de operare		normală permisă	Plan vertical ±30°
Fixare			Șurub / șină DIN 35mm
Greutate		g	418
<b>Operațiuni</b>			
Durata de viața mecanică		cycles	20000000
Durata de viața electrică		cycles	1400000
<b>Date legate de siguranță</b>			
Nivel de performanță B10d conform EN/ISO 13489-1		sarcină nominală	cycles 1400000
		sarcină mecanică	cycles 20000000
Compatibilitate EMC			Da
<b>Funcționează cu bobina AC</b>			
Tensiune AC nominală la 60 Hz		V	230
Tensiune de lucru AC			
	Bobina de 60Hz alimentată la 60Hz		
	Cuplare		
	min	%Us	80
	axim	%Us	110
	Decuplare		
	min	%Us	20
	max	%Us	55
Consum mediu bobina AC la 20°C			
	Bobina de 60Hz alimentată la 60Hz		
	de urgență	VA	75
	menținând	VA	9
Disiparea la mentinere ≤20°C 50Hz		W	2.5
<b>Frecvența maximă a ciclurilor</b>			
Funcționare mecanică		cycles/h	3600
<b>Timpi de funcționare</b>			
Timp mediu pentru controlul US			

în AC			
Închidere NO	min	ms	8
	max	ms	24
Deschidere NO	min	ms	5
	max	ms	15
Închidere NC	min	ms	9
	max	ms	20
Deschiderea NC	min	ms	9
	max	ms	17

**Date tehnice UL**

Tensiune nominală de funcționare AC (UL)	V	600
--	---	-----

Curent de sarcină completă (FLA) pentru motor trifazat de curent alternativ	480 V	A	40
	600 V	A	32

**Performanță mecanică oferită**

pentru motor AC monofazat

110/120V	HP	3
230V	HP	7.5

pentru motor trifazat de curent alternativ

200/208V	HP	10
220/230V	HP	15
460/480V	HP	30
575/600V	HP	30

**Uz general**

Contactor

alternativ	A	55
------------	---	----

**Fuzibile de protecție la scurtcircuit, 600V**

Defect mare

Curent de scurtcircuit	kA	100
Valoare siguranță	A	100
Clasa siguranței	J	

Defect standard

Curent de scurtcircuit	kA	5
Valoare siguranță	A	150

**Condiții ambientale**
**Temperatura**

Temperatura de Operare

min	°C	-50
max	°C	70

Temperatura de depozitare

min	°C	-60
max	°C	80

**Altitudine maximă**

m	3000
---	------

**Rezistență și protecție**

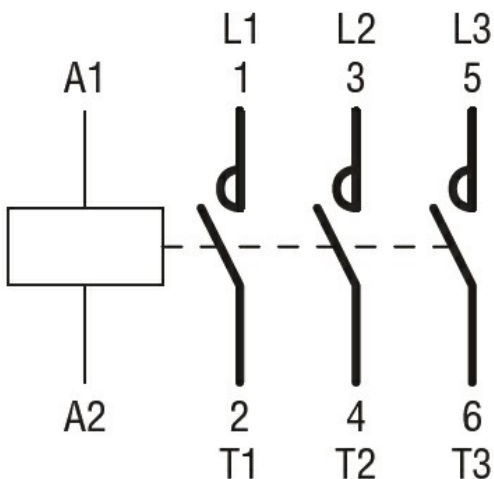
Gradul de poluare

3

**Dimensiuni**



### Diagrame de cablare



### Certificari si conformitate

#### Conformitate

CSA C22.2 n° 60947-1

CSA C22.2 n° 60947-4-1

IEC/EN/BS 60947-1

IEC/EN/BS 60947-4-1

UL 60947-1

---

UL 60947-4-1

---

Certificate

CCC

cULus

EAC

---

Clasificare ETIM

ETIM 8.0

EC000066 -  
Contactor de  
putere, comutare  
AC