



Contactor de putere
BF330

Denumirea produsului

Denumirea tipului de produs

Caracteristicile contactului

Numărul de poli	Nr.	4
Tensiune nominală de izolație U_i IEC/EN	V	1000
Tensiune nominală de rezistență la impuls U_{imp}	kV	8
Frecvența operațională	min	Hz 25
	max	Hz 400
Curent termic convențional în aer liber I_{th} IEC	A	500
Curentul operațional I_e	AC-1 ($\leq 40^\circ C$)	A 500
	AC-1 ($\leq 55^\circ C$)	A 415
	AC-1 ($\leq 70^\circ C$)	A 360
	AC-3 ($\leq 440V \leq 55^\circ C$)	A 330
	AC-4 (400V)	A 160
Putere nominală de funcționare AC-3 ($T \leq 55^\circ C$)	230V	kW 90
	400V	kW 160
	415V	kW 160
	440V	kW 160
	500V	kW 200
	690V	kW 250
	1000V	kW 185
Curent nominal de funcționare AC-3 ($T \leq 55^\circ C$)	230V	A 330
	400V	A 330
	415V	A 330
	440V	A 330
	500V	A 300
	690V	A 300
	1000V	A 140
Putere nominală de funcționare AC-1 ($T \leq 40^\circ C$)	230V	kW 189
	400V	kW 329
	500V	kW 362
	690V	kW 568
Curent maxim IEC I_e în DC1 cu $L/R \leq 1$ ms cu 1 poli în serie	75V	A 375
	110V	A 195
Curent maxim IEC I_e în DC1 cu $L/R \leq 1$ ms cu 2 poli în serie	75V	A 375
	110V	A 350
	220V	A 300
Curent maxim IEC I_e în DC1 cu $L/R \leq 1$ ms cu 3 poli în serie		

	75V	A	375
	110V	A	350
	220V	A	350
	330V	A	300
<hr/>			
Curent maxim IEC le în DC1 cu L/R ≤ 1 ms cu 4 poli în serie			
	75V	A	375
	110V	A	350
	220V	A	350
<hr/>			
Curent maxim IEC le în DC3-DC5 cu L/R ≤ 15ms cu 1 poli în serie			
	75V	A	310
	110V	A	170
<hr/>			
Curent maxim IEC le în DC3-DC5 cu L/R ≤ 15ms cu 2 poli în serie			
	75V	A	310
	110V	A	290
	220V	A	230
<hr/>			
Curent maxim IEC le în DC3-DC5 cu L/R ≤ 15ms cu 3 poli în serie			
	75V	A	310
	110V	A	310
	220V	A	290
	330V	A	230
<hr/>			
Curent maxim IEC le în DC3-DC5 cu L/R ≤ 15ms cu 4 poli în serie			
	75V	A	310
	110V	A	310
	220V	A	310
	330V	A	310
	460V	A	230
<hr/>			
Curent admisibil de scurtă durată pentru 10 s (IEC/EN60947-1)		A	2640
<hr/>			
Siguranta de protectie			
	gG (IEC)	A	630
	aM (IEC)	A	500
<hr/>			
Capacitate de realizare (valoare RMS)		A	3300
<hr/>			
Capacitate de rupere la tensiune			
	440V	A	2640
	500V	A	2240
	690V	A	2000
<hr/>			
Rezistență pe pol (valoare medie)		mΩ	0.12
<hr/>			
Putere disipată pe pol (valoare medie)			
	Ith	W	30
	AC-3	W	13
<hr/>			
Cuplu de strângere pentru terminale			
	min	Nm	35
	max	Nm	35
	min	Ibin	310
	max	Ibin	310
<hr/>			
Cuplu de strângere pentru terminalul bobinei			
	min	Nm	0.8
	max	Nm	1
<hr/>			
Protecția terminalelor de putere conform IEC/EN 60529			IP00
<hr/>			
Caracteristici mecanice			
<hr/>			
Poziția de operare			
	normală		Plan vertical
	permisă		±30°
<hr/>			
Fixare			Șurub

Operațiuni

Durata de viața mecanică	cycles	5000000
Durata de viața electrică	cycles	700000

Date legate de siguranță

Nivel de performanță B10d conform EN/ISO 13489-1

sarcină nominală	cycles	700000
sarcină mecanică	cycles	5000000

 Compatibilitate EMC Da
Funcționează cu bobina AC

Tensiune AC nominală la 50/60Hz, 60Hz

min	V	24
max	V	60

Tensiune de lucru AC

 Bobina 50/60Hz alimentată la 50Hz
Cuplare

min	%Us	80 Us min
max	%Us	110 Us max

Decuplare

max	%Us	≤70 Us min
-----	-----	------------

 Bobina 50/60Hz alimentată la 60Hz
Cuplare

min	%Us	80 Us min
max	%Us	110 Us max

Decuplare

max	%Us	≤70 Us min
-----	-----	------------

Consum mediu bobina AC la 20°C

Bobina 50/60Hz alimentată la 50Hz

de urgență	VA	160...320
menținând	VA	3.5...8.0

Bobina 50/60Hz alimentată la 60Hz

de urgență	VA	160...320
menținând	VA	3.5...8.0

Bobina de 60Hz alimentată la 60Hz

de urgență	VA	160...320
menținând	VA	3.5...8.0

 Disiparea la mentinere ≤20°C 50Hz W 3.5...8.0
Funcționează cu bobina DC

Tensiunea nominală de control DC

min	V	20
max	V	60

Tensiunea de operare DC

Cuplare

min	%Us	85 Us min
max	%Us	110 Us max

Decuplare

max	%Us	≤70 Us min
-----	-----	------------

Consum mediu bobina ≤20°C

cuplare	W	160...230
decuplare	W	3.5...8.0

Frecvența maximă a ciclurilor

 Funcționare mecanică cycles/h 1000
Timpi de funcționare

Timp mediu pentru controlul US

în AC

Închidere NO

min	ms	80
max	ms	120

Deschidere NO

min	ms	30
max	ms	75

Date tehnice UL

Tensiune nominală de funcționare AC (UL) V 600

Performanță mecanică oferită

pentru motor trifazat de curent alternativ

200/208V	HP	100
220/230V	HP	125
460/480V	HP	250
575/600V	HP	300

Uz general

Contactator

alternativ A 500

Fuzibile de protecție la scurtcircuit, 600V

Defect mare

Curent de scurtcircuit	kA	100
Valoare siguranță	A	600
Clasa siguranței		J

Defect standard

Curent de scurtcircuit	kA	18
Valoare siguranță	A	600
Clasa siguranței		RK5

Conditii ambientale

Temperatura

Temperatura de Operare

min	°C	-40
max	°C	70

Temperatura de depozitare

min	°C	-50
max	°C	80

Altitudine maximă

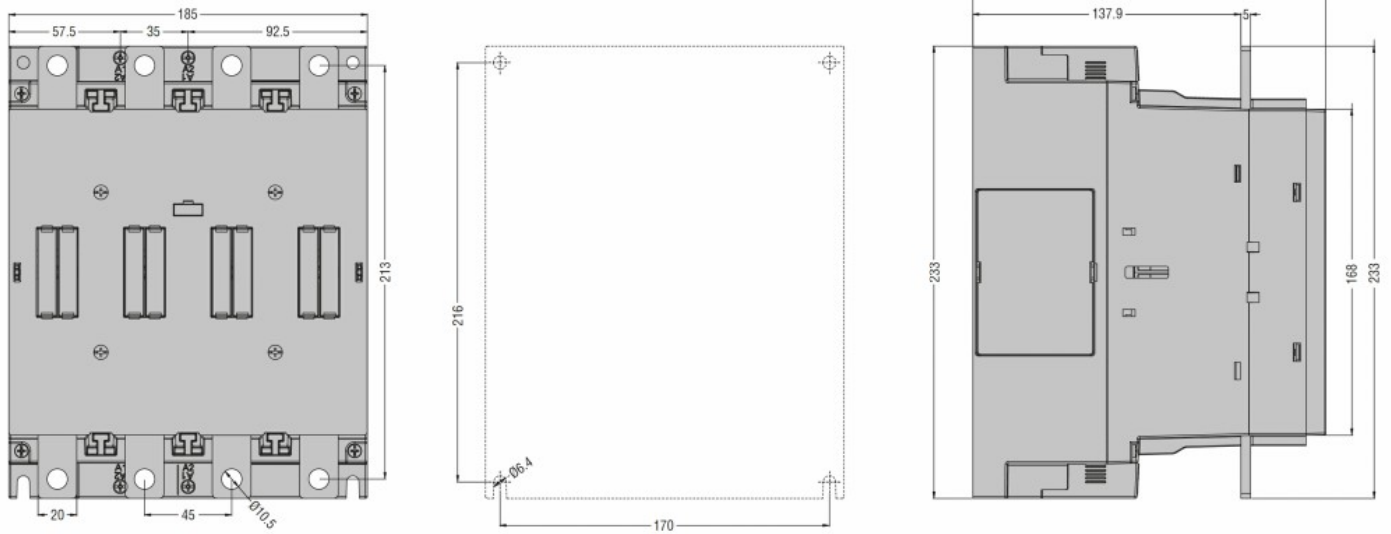
m 3000

Rezistență și protecție

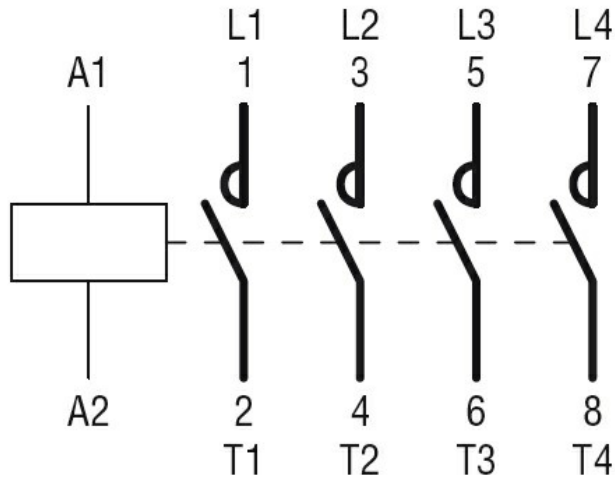
Gradul de poluare

3

Dimensiuni



Diagrame de cablare



Certificari si conformitate

Conformitate

CSA C22.2 n° 60947-1

CSA C22.2 n° 60947-4-1

IEC/EN/BS 60947-1

IEC/EN/BS 60947-4-1

UL 60947-1

UL 60947-4-1

Certificate

cULus

Clasificare ETIM

ETIM 8.0

EC000066 -
Contactor de
putere, comutare
AC