



Contactor de
putere
BF330

Denumirea produsului

Denumirea tipului de produs

Caracteristicile contactului

| | | |
|---|--------------------|--------|
| Numărul de poli | Nr. | 3 |
| Tensiune nominală de izolație Ui IEC/EN | V | 1000 |
| Tensiune nominală de rezistență la impuls Uimp | kV | 8 |
| Frecvența operațională | min | Hz 25 |
| | max | Hz 400 |
| Curent termic convențional în aer liber Ith IEC | A | 500 |
| Curentul operational Ie | AC-1 (≤40°C) | A 500 |
| | AC-1 (≤55°C) | A 415 |
| | AC-1 (≤70°C) | A 360 |
| | AC-3 (≤440V ≤55°C) | A 330 |
| | AC-4 (400V) | A 160 |
| Putere nominală de funcționare AC-3 (T≤55°C) | 230V | kW 90 |
| | 400V | kW 160 |
| | 415V | kW 160 |
| | 440V | kW 160 |
| | 500V | kW 200 |
| | 690V | kW 250 |
| | 1000V | kW 185 |
| Curent nominal de funcționare AC-3 (T≤55°C) | 230V | A 330 |
| | 400V | A 330 |
| | 415V | A 330 |
| | 440V | A 330 |
| | 500V | A 300 |
| | 690V | A 300 |
| | 1000V | A 140 |
| Putere nominală de funcționare AC-1 (T≤40°C) | 230V | kW 189 |
| | 400V | kW 329 |
| | 500V | kW 362 |
| | 690V | kW 568 |
| Curent maxim IEC Ie în DC1 cu L/R ≤ 1 ms cu 1 poli în serie | 75V | A 375 |
| | 110V | A 195 |
| Curent maxim IEC Ie în DC1 cu L/R ≤ 1 ms cu 2 poli în serie | 75V | A 375 |
| | 110V | A 350 |
| | 220V | A 300 |
| Curent maxim IEC Ie în DC1 cu L/R ≤ 1 ms cu 3 poli în serie | | |

| | | | |
|--|-----------------|------|---------------|
| | 75V | A | 375 |
| | 110V | A | 350 |
| | 220V | A | 350 |
| | 330V | A | 300 |
| Curent maxim IEC le în DC1 cu L/R ≤ 1 ms cu 4 poli în serie | | | |
| | 75V | A | 375 |
| | 110V | A | 350 |
| | 220V | A | 350 |
| Curent maxim IEC le în DC3-DC5 cu L/R ≤ 15ms cu 1 poli în serie | | | |
| | 75V | A | 310 |
| | 110V | A | 170 |
| Curent maxim IEC le în DC3-DC5 cu L/R ≤ 15ms cu 2 poli în serie | | | |
| | 75V | A | 310 |
| | 110V | A | 290 |
| | 220V | A | 230 |
| Curent maxim IEC le în DC3-DC5 cu L/R ≤ 15ms cu 3 poli în serie | | | |
| | 75V | A | 310 |
| | 110V | A | 310 |
| | 220V | A | 290 |
| | 330V | A | 230 |
| Curent maxim IEC le în DC3-DC5 cu L/R ≤ 15ms cu 4 poli în serie | | | |
| | 75V | A | 310 |
| | 110V | A | 310 |
| | 220V | A | 310 |
| | 330V | A | 310 |
| | 460V | A | 230 |
| Curent admisibil de scurtă durată pentru 10 s (IEC/EN60947-1) | | A | 2640 |
| Siguranta de protectie | | | |
| | gG (IEC) | A | 630 |
| | aM (IEC) | A | 500 |
| Capacitate de realizare (valoare RMS) | | A | 3300 |
| Capacitate de rupere la tensiune | | | |
| | 440V | A | 2640 |
| | 500V | A | 2240 |
| | 690V | A | 2000 |
| Rezistență pe pol (valoare medie) | | mΩ | 0.12 |
| Putere disipată pe pol (valoare medie) | | | |
| | I _{th} | W | 30 |
| | AC-3 | W | 13 |
| Cuplu de strângere pentru terminale | | | |
| | min | Nm | 35 |
| | max | Nm | 35 |
| | min | lbin | 310 |
| | max | lbin | 310 |
| Cuplu de strângere pentru terminalul bobinei | | | |
| | min | Nm | 0.8 |
| | max | Nm | 1 |
| Protecția terminalelor de putere conform IEC/EN 60529 | | | IP00 |
| Caracteristici mecanice | | | |
| Poziția de operare | | | |
| | normală | | Plan vertical |
| | permisă | | ±30° |
| Fixare | | | Șurub |

Operațiuni

| | | |
|---------------------------|--------|---------|
| Durata de viața mecanică | cycles | 5000000 |
| Durata de viața electrică | cycles | 700000 |

Date legate de siguranță

Nivel de performanță B10d conform EN/ISO 13489-1

| | | |
|------------------|--------|---------|
| sarcină nominală | cycles | 700000 |
| sarcină mecanică | cycles | 5000000 |

Compatibilitate EMC

Da

Funcționează cu bobina AC

Tensiune AC nominală la 50/60Hz, 60Hz

| | | |
|-----|---|----|
| min | V | 24 |
| max | V | 60 |

Tensiune de lucru AC

Bobina 50/60Hz alimentată la 50Hz
Cuplare

| | | |
|-----|-----|------------|
| min | %Us | 80 Us min |
| max | %Us | 110 Us max |

Decuplare

| | | |
|-----|-----|------------|
| max | %Us | ≤70 Us min |
|-----|-----|------------|

Bobina 50/60Hz alimentată la 60Hz
Cuplare

| | | |
|-----|-----|------------|
| min | %Us | 80 Us min |
| max | %Us | 110 Us max |

Decuplare

| | | |
|-----|-----|------------|
| max | %Us | ≤70 Us min |
|-----|-----|------------|

Consum mediu bobina AC la 20°C

Bobina 50/60Hz alimentată la 50Hz

| | | |
|------------|----|-----------|
| de urgență | VA | 160...320 |
| menținând | VA | 3.5...8.0 |

Bobina 50/60Hz alimentată la 60Hz

| | | |
|------------|----|-----------|
| de urgență | VA | 160...320 |
| menținând | VA | 3.5...8.0 |

Bobina de 60Hz alimentată la 60Hz

| | | |
|------------|----|-----------|
| de urgență | VA | 160...320 |
| menținând | VA | 3.5...8.0 |

Disiparea la mentinere ≤20°C 50Hz

| | |
|---|-----------|
| W | 3.5...8.0 |
|---|-----------|

Funcționează cu bobina DC

Tensiunea nominală de control DC

| | | |
|-----|---|----|
| min | V | 20 |
| max | V | 60 |

Tensiunea de operare DC

Cuplare

| | | |
|-----|-----|------------|
| min | %Us | 85 Us min |
| max | %Us | 110 Us max |

Decuplare

| | | |
|-----|-----|------------|
| max | %Us | ≤70 Us min |
|-----|-----|------------|

Consum mediu bobina ≤20°C

| | | |
|-----------|---|-----------|
| cuplare | W | 160...230 |
| decuplare | W | 3.5...8.0 |

Frecvența maximă a ciclurilor

Funcționare mecanică cycles/h 1000

Timpi de funcționare

Timp mediu pentru controlul US

în AC

Închidere NO

| | | |
|-----|----|-----|
| min | ms | 80 |
| max | ms | 120 |

Deschidere NO

| | | |
|-----|----|----|
| min | ms | 30 |
| max | ms | 75 |

Date tehnice UL

| | | |
|--|---|-----|
| Tensiune nominală de funcționare AC (UL) | V | 600 |
|--|---|-----|

Performanță mecanică oferită

pentru motor trifazat de curent alternativ

| | | |
|----------|----|-----|
| 200/208V | HP | 100 |
| 220/230V | HP | 125 |
| 460/480V | HP | 250 |
| 575/600V | HP | 300 |

Uz general

Contactator

| | | |
|------------|---|-----|
| alternativ | A | 500 |
|------------|---|-----|

Fuzibile de protecție la scurtcircuit, 600V

Defect mare

| | | |
|------------------------|----|-----|
| Curent de scurtcircuit | kA | 100 |
| Valoare siguranță | A | 600 |
| Clasa siguranței | | J |

Defect standard

| | | |
|------------------------|----|-----|
| Curent de scurtcircuit | kA | 18 |
| Valoare siguranță | A | 600 |
| Clasa siguranței | | RK5 |

Conditii ambientale

Temperatura

Temperatura de Operare

| | | |
|-----|----|-----|
| min | °C | -40 |
| max | °C | 70 |

Temperatura de depozitare

| | | |
|-----|----|-----|
| min | °C | -50 |
| max | °C | 80 |

Altitudine maximă

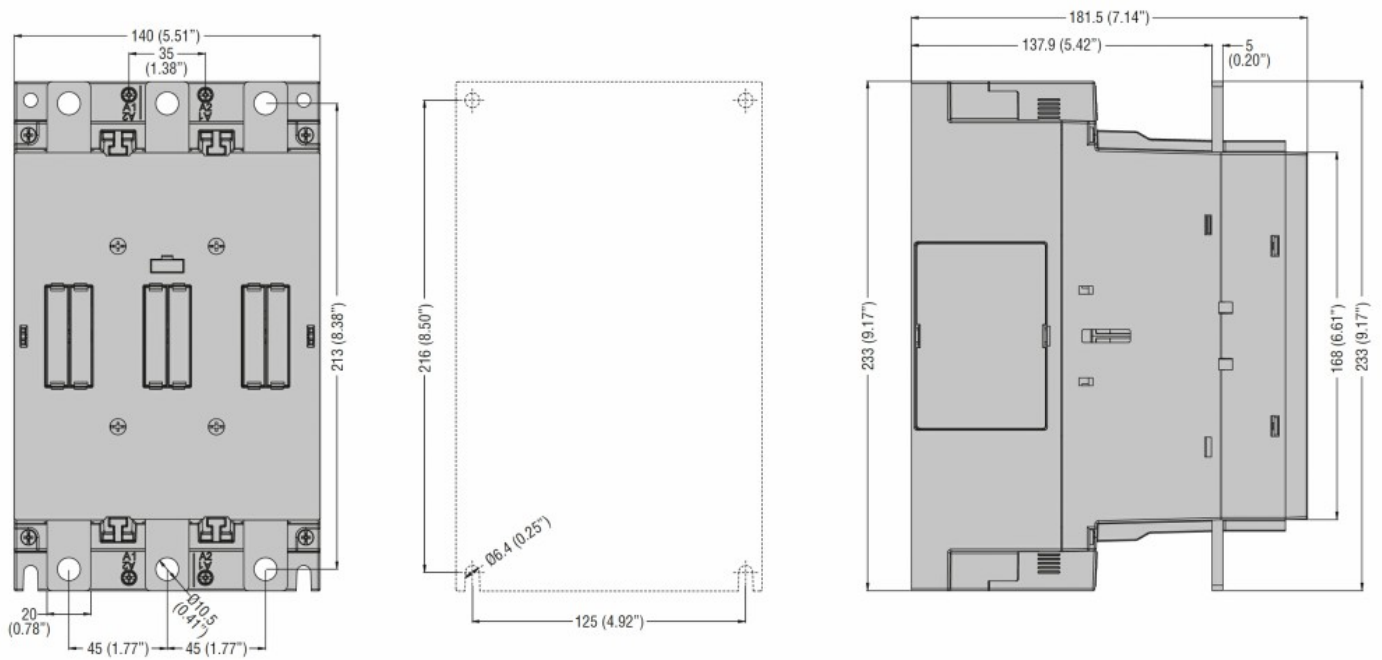
| | |
|---|------|
| m | 3000 |
|---|------|

Rezistență și protecție

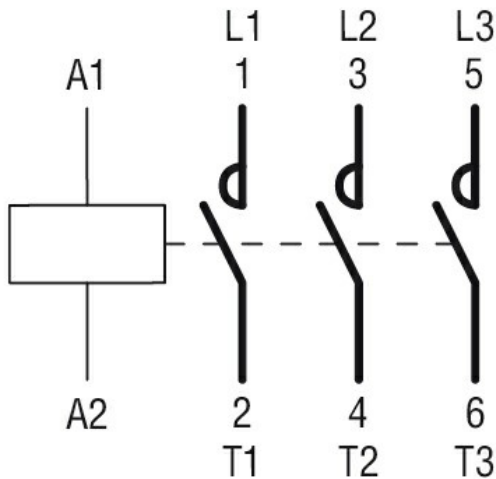
Gradul de poluare

3

Dimensiuni



Diagrame de cablare



Certificari si conformitate

Conformitate

CSA C22.2 n° 60947-1

CSA C22.2 n° 60947-4-1

IEC/EN/BS 60947-1

IEC/EN/BS 60947-4-1

UL 60947-1

UL 60947-4-1

Certificate

cULus

Clasificare ETIM

ETIM 8.0

EC000066 -
Contactor de
putere, comutare
AC