



Denumirea produsului	Contactor de putere		
Denumirea tipului de produs	BF32		
Caracteristicile contactului			
Numărul de poli	Nr.	3	
Tensiune nominală de izolație Ui IEC/EN	V	690	
Tensiune nominală de rezistență la impuls Uimp	kV	6	
Frecvența operațională	min	Hz	25
	max	Hz	400
Curent termic convențional în aer liber Ith IEC	A	56	
Curentul operational Ie	AC-1 (≤40°C)	A	56
	AC-1 (≤55°C)	A	45
	AC-1 (≤70°C)	A	40
	AC-3 (≤440V ≤55°C)	A	32
	AC-4 (400V)	A	13.5
Putere nominală de funcționare AC-3 (T≤55°C)	230V	kW	8.8
	400V	kW	16
	415V	kW	17
	440V	kW	17
	500V	kW	20
	690V	kW	22
Putere nominală de funcționare AC-1 (T≤40°C)	230V	kW	21
	400V	kW	36
	500V	kW	45
	690V	kW	62
Curent maxim IEC Ie în DC1 cu L/R ≤ 1 ms cu 1 poli în serie	≤24V	A	30
	48V	A	26
	75V	A	22
	110V	A	8
	220V	A	–
Curent maxim IEC Ie în DC1 cu L/R ≤ 1 ms cu 2 poli în serie	≤24V	A	32
	48V	A	32
	75V	A	28
	110V	A	25
	220V	A	3
Curent maxim IEC Ie în DC1 cu L/R ≤ 1 ms cu 3 poli în serie	≤24V	A	32
	48V	A	32
	75V	A	32
	110V	A	27

	220V	A	23
Curent maxim IEC I _e în DC1 cu L/R ≤ 1 ms cu 4 poli în serie	≤24V	A	–
	48V	A	–
	75V	A	–
	110V	A	–
	220V	A	–
Curent maxim IEC I _e în DC3-DC5 cu L/R ≤ 15ms cu 1 poli în serie	≤24V	A	20
	48V	A	17
	75V	A	15
	110V	A	2,5
	220V	A	–
Curent maxim IEC I _e în DC3-DC5 cu L/R ≤ 15ms cu 2 poli în serie	≤24V	A	25
	48V	A	22
	75V	A	20
	110V	A	15
	220V	A	3
Curent maxim IEC I _e în DC3-DC5 cu L/R ≤ 15ms cu 3 poli în serie	≤24V	A	30
	48V	A	28
	75V	A	28
	110V	A	20
	220V	A	23
Curent maxim IEC I _e în DC3-DC5 cu L/R ≤ 15ms cu 4 poli în serie	≤24V	A	–
	48V	A	–
	75V	A	–
	110V	A	–
	220V	A	–
Curent admisibil de scurtă durată pentru 10 s (IEC/EN60947-1)		A	320
Siguranta de protectie	gG (IEC)	A	63
	aM (IEC)	A	32
Capacitate de realizare (valoare RMS)		A	320
Capacitate de rupere la tensiune	440V	A	256
	500V	A	240
	690V	A	192
Rezistență pe pol (valoare medie)		mΩ	2
Putere disipată pe pol (valoare medie)	I _{th}	W	6
	AC-3	W	2
Cuplu de strângere pentru terminale	min	Nm	2.5
	max	Nm	3
	min	I _{bin}	1.8
	max	I _{bin}	2.2
Cuplul de strângere pentru terminalul bobinei	min	Nm	0.8
	max	Nm	1
	min	I _{bin}	0.8

	max	I _{bin}	0.74
Număr maxim de fire conectabile simultan		Nr.	2
Sectiunea conductorului			
AWG/Kcmil	max		6
Sectiune conductor flexibil fara pin			
	min	mm ²	2.5
	max	mm ²	16
Sectiune conductor flexibil cu pin			
	min	mm ²	1
	max	mm ²	10
Flexibil cu secțiune de conductor izolată			
	min	mm ²	1
	max	mm ²	10
Protecția terminalelor de putere conform IEC/EN 60529			IP20 atunci când este conectat corespunzător

Caracteristici mecanice

Poziția de operare			
	normală permisă		Plan vertical ±30°
Fixare			
			Șurub / șină DIN 35mm
Greutate			
		g	564

Operațiuni

Durata de viața mecanică		cycles	20000000
Durata de viața electrică		cycles	1600000

Date legate de siguranță

Nivel de performanță B10d conform EN/ISO 13489-1			
	sarcină nominală	cycles	1600000
	sarcină mecanică	cycles	20000000

Compatibilitate EMC			Da
---------------------	--	--	----

Funcționează cu bobina DC

Tensiunea nominală de control DC			
		V	220
Tensiunea de operare DC			
Cuplare			
	min	%Us	70
	max	%Us	125
Decuplare			
	min	%Us	10
	max	%Us	40

Consum mediu bobina ≤20°C			
	cuplare	W	5.4
	decuplare	W	5.4

Frecvența maximă a ciclurilor

Funcționare mecanică		cycles/h	3600
----------------------	--	----------	------

Timpi de funcționare

Timp mediu pentru controlul US în AC			
Închidere NO			
	min	ms	8
	max	ms	24
Deschidere NO			
	min	ms	5

în DC	Închidere NC	max	ms	15
		min	ms	9
	Deschiderea NC	max	ms	20
		min	ms	9
	Închidere NO	min	ms	54
		max	ms	66
Deschidere NO	min	ms	14	
	max	ms	17	

Date tehnice UL

Tensiune nominală de funcționare AC (UL) V 600

Curent de sarcină completă (FLA) pentru motor trifazat de curent alternativ

480 V	A	27
600 V	A	27

Performanță mecanică oferită

pentru motor AC monofazat	110/120V	HP	3
	230V	HP	7.5
pentru motor trifazat de curent alternativ	200/208V	HP	10
	220/230V	HP	10
	460/480V	HP	20
	575/600V	HP	25

Uz general

Contactor	alternativ	A	55
-----------	------------	---	----

Fuzibile de protecție la scurtcircuit, 600V

Defect mare	Curent de scurtcircuit	kA	100
	Valoare siguranță	A	100
	Clasa siguranței	J	
Defect standard	Curent de scurtcircuit	kA	5
	Valoare siguranță	A	125

Condiții ambientale
Temperatura

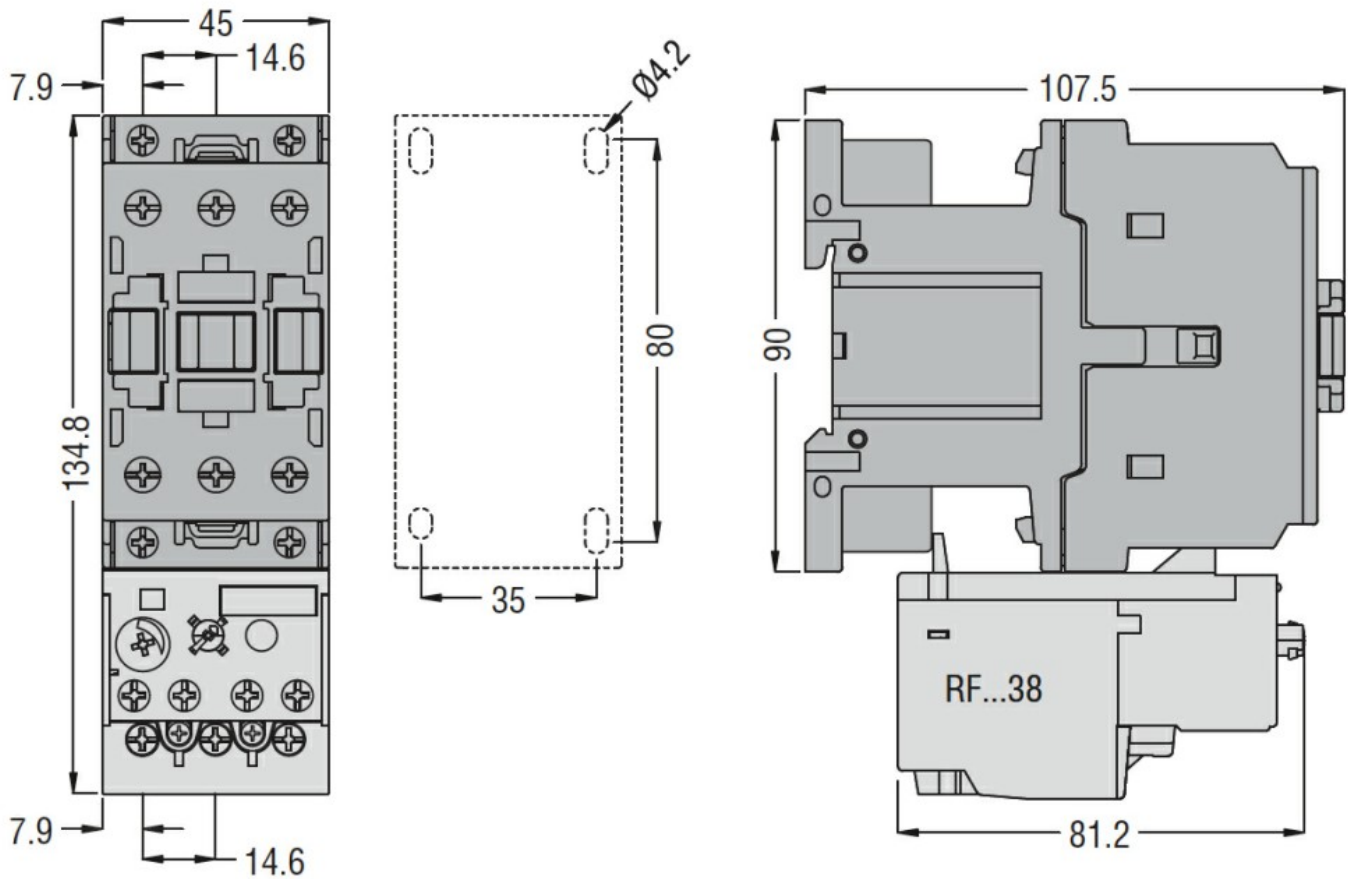
Temperatura de Operare	min	°C	-50
	max	°C	70
Temperatura de depozitare	min	°C	-60
	max	°C	80

Altitudine maximă m 3000

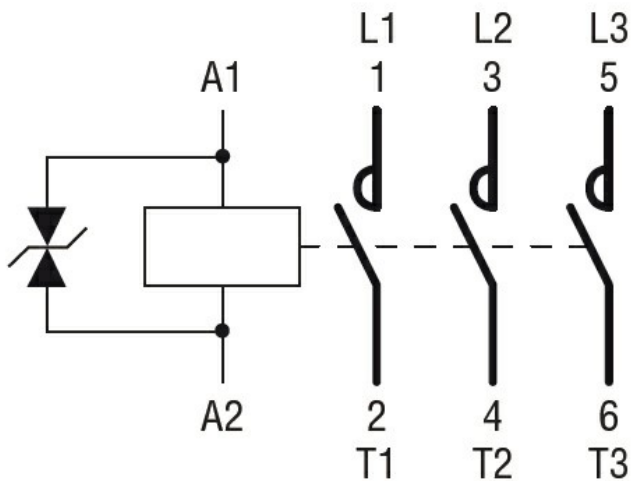
Rezistență și protecție

Gradul de poluare 3

Dimensiuni



Diagrame de cablare



Certificari si conformitate

Conformitate

- CSA C22.2 n° 60947-1
- CSA C22.2 n° 60947-4-1
- IEC/EN/BS 60947-1
- IEC/EN/BS 60947-4-1
- UL 60947-1
- UL 60947-4-1

Certificate

CCC

cULus

EAC

Clasificare ETIM

ETIM 8.0

EC000066 -
Contactor de
putere, comutare
AC