



Denumirea produsului				Contactor de putere
Denumirea tipului de produs				BF32
Caracteristicile contactului				
Numărul de poli	Nr.			3
Tensiune nominală de izolație U_i IEC/EN	V			690
Tensiune nominală de rezistență la impuls U_{imp}	kV			6
Frecvența operațională	min	Hz	25	
	max	Hz	400	
Curent termic convențional în aer liber I_{th} IEC	A			56
Curentul operațional I_e	AC-1 ($\leq 40^\circ C$)	A	56	
	AC-1 ($\leq 55^\circ C$)	A	45	
	AC-1 ($\leq 70^\circ C$)	A	40	
	AC-3 ($\leq 440V \leq 55^\circ C$)	A	32	
	AC-4 (400V)	A	13.5	
Putere nominală de funcționare AC-3 ($T \leq 55^\circ C$)	230V	kW	8.8	
	400V	kW	16	
	415V	kW	17	
	440V	kW	17	
	500V	kW	20	
	690V	kW	22	
Putere nominală de funcționare AC-1 ($T \leq 40^\circ C$)	230V	kW	21	
	400V	kW	36	
	500V	kW	45	
	690V	kW	62	
Curent maxim IEC I_e în DC1 cu $L/R \leq 1$ ms cu 1 poli în serie	$\leq 24V$	A	30	
	48V	A	26	
	75V	A	22	
	110V	A	8	
	220V	A	-	
Curent maxim IEC I_e în DC1 cu $L/R \leq 1$ ms cu 2 poli în serie	$\leq 24V$	A	32	
	48V	A	32	
	75V	A	28	
	110V	A	25	
	220V	A	3	
Curent maxim IEC I_e în DC1 cu $L/R \leq 1$ ms cu 3 poli în serie	$\leq 24V$	A	32	
	48V	A	32	
	75V	A	32	
	110V	A	27	

	220V	A	23
Curent maxim IEC le în DC1 cu L/R ≤ 1 ms cu 4 poli în serie	≤24V	A	–
	48V	A	–
	75V	A	–
	110V	A	–
	220V	A	–
Curent maxim IEC le în DC3-DC5 cu L/R ≤ 15ms cu 1 poli în serie	≤24V	A	20
	48V	A	17
	75V	A	15
	110V	A	2,5
	220V	A	–
Curent maxim IEC le în DC3-DC5 cu L/R ≤ 15ms cu 2 poli în serie	≤24V	A	25
	48V	A	22
	75V	A	20
	110V	A	15
	220V	A	3
Curent maxim IEC le în DC3-DC5 cu L/R ≤ 15ms cu 3 poli în serie	≤24V	A	30
	48V	A	28
	75V	A	28
	110V	A	20
	220V	A	23
Curent maxim IEC le în DC3-DC5 cu L/R ≤ 15ms cu 4 poli în serie	≤24V	A	–
	48V	A	–
	75V	A	–
	110V	A	–
	220V	A	–
Curent admisibil de scurtă durată pentru 10 s (IEC/EN60947-1)		A	320
Siguranta de protectie	gG (IEC)	A	63
	aM (IEC)	A	32
Capacitate de realizare (valoare RMS)		A	320
Capacitate de rupere la tensiune	440V	A	256
	500V	A	240
	690V	A	192
Rezistență pe pol (valoare medie)		mΩ	2
Putere disipată pe pol (valoare medie)	Ith	W	6
	AC-3	W	2
Cuplu de strângere pentru terminale	min	Nm	2.5
	max	Nm	3
	min	Ibin	1.8
	max	Ibin	2.2
Cuplul de strângere pentru terminalul bobinei	min	Nm	0.8
	max	Nm	1
	min	Ibin	0.8

	max	I _{bin}	0.74
Număr maxim de fire conectabile simultan		Nr.	2
Sectiunea conductorului			
AWG/Kcmil	max		6
Sectiune conductor flexibil fara pin			
	min	mm ²	2.5
	max	mm ²	16
Sectiune conductor flexibil cu pin			
	min	mm ²	1
	max	mm ²	10
Flexibil cu secțiune de conductor izolată			
	min	mm ²	1
	max	mm ²	10
Protecția terminalelor de putere conform IEC/EN 60529			IP20 atunci când este conectat corespunzător

Caracteristici mecanice

Poziția de operare

normală
permisă

Plan vertical
±30°

Fixare

Șurub / șină DIN
35mm

Greutate

g 560

Operațiuni

Durata de viața mecanică

cycles 20000000

Durata de viața electrică

cycles 1600000

Date legate de siguranță

Nivel de performanță B10d conform EN/ISO 13489-1

sarcină nominală cycles 1600000
sarcină mecanică cycles 20000000

Compatibilitate EMC

Da

Funcționează cu bobina DC

Tensiunea nominală de control DC

V 60

Tensiunea de operare DC

Cuplare

min %U_s 70
max %U_s 125

Decuplare

min %U_s 10
max %U_s 40

Consum mediu bobina ≤20°C

cuplare W 5.4
decuplare W 5.4

Frecvența maximă a ciclurilor

Funcționare mecanică

cycles/h 3600

Timpi de funcționare

Timp mediu pentru controlul US

în AC

Închidere NO

min ms 8
max ms 24

Deschidere NO

min ms 5

		max	ms	15
Închidere NC		min	ms	9
		max	ms	20
Deschiderea NC		min	ms	9
		max	ms	17
<hr/>				
În DC	Închidere NO	min	ms	54
		max	ms	66
	Deschidere NO	min	ms	14
		max	ms	17

Date tehnice UL

Tensiune nominală de funcționare AC (UL)		V	600
Curent de sarcină completă (FLA) pentru motor trifazat de curent alternativ	480 V	A	27
	600 V	A	27

Performanță mecanică oferită

pentru motor AC monofazat	110/120V	HP	3
	230V	HP	7.5
pentru motor trifazat de curent alternativ	200/208V	HP	10
	220/230V	HP	10
	460/480V	HP	20
	575/600V	HP	25

Uz general

Contactor	alternativ	A	55
-----------	------------	---	----

Fuzibile de protecție la scurtcircuit, 600V

Defect mare	Curent de scurtcircuit	kA	100
	Valoare siguranță	A	100
	Clasa siguranței	J	
Defect standard	Curent de scurtcircuit	kA	5
	Valoare siguranță	A	125

Condiții ambientale
Temperatura

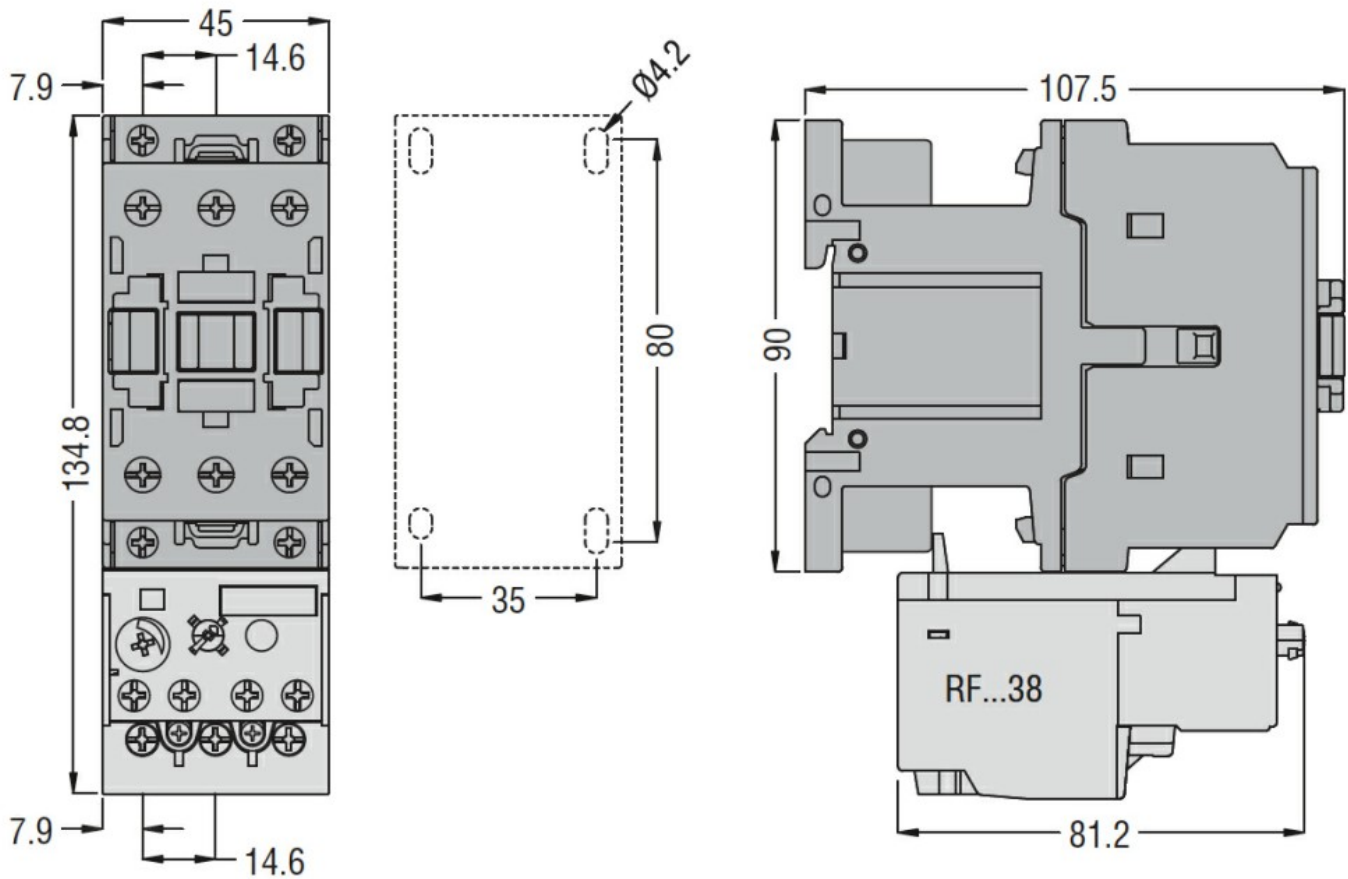
Temperatura de Operare	min	°C	-50
	max	°C	70
Temperatura de depozitare	min	°C	-60
	max	°C	80

Altitudine maximă	m	3000
-------------------	---	------

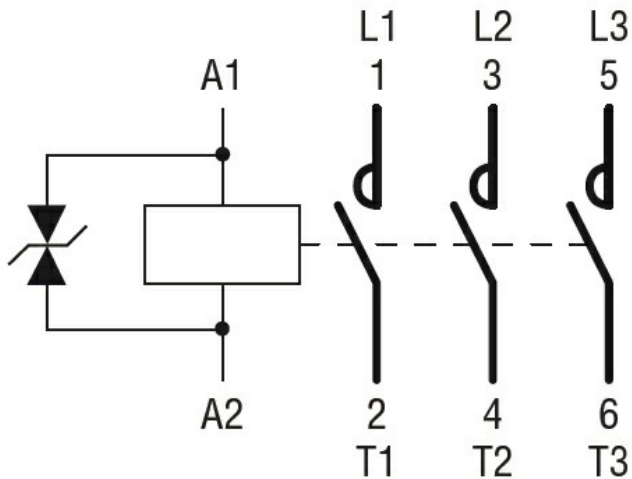
Rezistență și protecție

Gradul de poluare	3
-------------------	---

Dimensiuni



Diagrame de cablare



Certificari si conformitate

Conformitate

CSA C22.2 n° 60947-1
 CSA C22.2 n° 60947-4-1
 IEC/EN/BS 60947-1
 IEC/EN/BS 60947-4-1
 UL 60947-1
 UL 60947-4-1

Certificate

CCC

cULus

EAC

Clasificare ETIM

ETIM 8.0

EC000066 -
Contactor de
putere, comutare
AC