



Denumirea produsului				Contactor de putere
Denumirea tipului de produs				BF26
Caracteristicile contactului				
Numărul de poli	Nr.			4
Tensiune nominală de izolație Ui IEC/EN	V			690
Tensiune nominală de rezistență la impuls Uimp	kV			6
Frecvența operațională	min	Hz	25	
	max	Hz	400	
Curent termic convențional în aer liber Ith IEC	A			45
Curentul operational Ie	AC-1 (≤40°C)	A	45	
	AC-1 (≤55°C)	A	36	
	AC-1 (≤70°C)	A	32	
	AC-3 (≤440V ≤55°C)	A	26	
	AC-4 (400V)	A	11.5	
Putere nominală de funcționare AC-1 (T≤40°C)	230V	kW	17	
	400V	kW	30	
	500V	kW	37	
	690V	kW	51	
	Curent maxim IEC Ie în DC1 cu L/R ≤ 1 ms cu 1 poli în serie	≤24V	A	25
48V		A	21	
75V		A	18	
110V		A	6	
220V		A	-	
Curent maxim IEC Ie în DC1 cu L/R ≤ 1 ms cu 2 poli în serie		≤24V	A	28
	48V	A	28	
	75V	A	25	
	110V	A	22	
	220V	A	2	
	Curent maxim IEC Ie în DC1 cu L/R ≤ 1 ms cu 3 poli în serie	≤24V	A	28
48V		A	28	
75V		A	25	
110V		A	24	
220V		A	20	
Curent maxim IEC Ie în DC1 cu L/R ≤ 1 ms cu 4 poli în serie		≤24V	A	28
	48V	A	28	
	75V	A	25	
	110V	A	24	
	220V	A	26	

Curent maxim IEC le în DC3-DC5 cu L/R ≤ 15ms cu 1 poli în serie	≤24V	A	18
	48V	A	15
	75V	A	13
	110V	A	2
	220V	A	–
Curent maxim IEC le în DC3-DC5 cu L/R ≤ 15ms cu 2 poli în serie	≤24V	A	20
	48V	A	20
	75V	A	18
	110V	A	13
	220V	A	3
Curent maxim IEC le în DC3-DC5 cu L/R ≤ 15ms cu 3 poli în serie	≤24V	A	25
	48V	A	25
	75V	A	20
	110V	A	18
	220V	A	19
Curent maxim IEC le în DC3-DC5 cu L/R ≤ 15ms cu 4 poli în serie	≤24V	A	30
	48V	A	30
	75V	A	25
	110V	A	20
	220V	A	15
Curent admisibil de scurtă durată pentru 10 s (IEC/EN60947-1)		A	210
Siguranta de protectie	gG (IEC)	A	50
	aM (IEC)	A	32
Capacitate de realizare (valoare RMS)		A	260
Capacitate de rupere la tensiune	440V	A	208
	500V	A	184
	690V	A	168
Rezistență pe pol (valoare medie)		mΩ	2
Putere disipată pe pol (valoare medie)	Ith	W	4
	AC-3	W	1.4
Cuplu de strângere pentru terminale	min	Nm	2.5
	max	Nm	3
	min	Ibin	1.8
	max	Ibin	2.2
Cuplul de strângere pentru terminalul bobinei	min	Nm	0.8
	max	Nm	1
	min	Ibin	0.8
	max	Ibin	0.74
Număr maxim de fire conectabile simultan		Nr.	2
Sectiunea conductorului	AWG/Kcmil		
	max		6
Sectiune conductor flexibil fara pin	min	mm ²	2.5

	max	mm ²	16
Sectiune conductor flexibil cu pin	min	mm ²	1
	max	mm ²	10
Flexibil cu secțiune de conductor izolată	min	mm ²	1
	max	mm ²	10
Protecția terminalelor de putere conform IEC/EN 60529			IP20 atunci când este conectat corespunzător
Caracteristici mecanice			
Poziția de operare	normală permisă		Plan vertical ±30°
Fixare			Șurub / șină DIN 35mm
Greutate		g	665
Operațiuni			
Durata de viața mecanică		cycles	20000000
Durata de viața electrică		cycles	1600000
Date legate de siguranță			
Nivel de performanță B10d conform EN/ISO 13489-1	sarcină nominală	cycles	1600000
	sarcină mecanică	cycles	20000000
Compatibilitate EMC			Da
Funcționează cu bobina AC			
Tensiune de lucru AC			
	Bobina 50/60Hz alimentată la 50Hz		
	Decuplare		
	max	%Us	55
Funcționează cu bobina DC			
Tensiunea nominală de control DC		V	48
Tensiunea de operare DC			
	Cuplare		
	min	%Us	80
	max	%Us	110
	Decuplare		
	min	%Us	10
	max	%Us	40
Consum mediu bobina ≤20°C			
	cuplare	W	2.4
	decuplare	W	2.4
Frecvența maximă a ciclurilor			
Funcționare mecanică		cycles/h	3600
Timpi de funcționare			
Timp mediu pentru controlul US în AC			
	Închidere NO		
	min	ms	8
	max	ms	24
	Deschidere NO		
	min	ms	5
	max	ms	15
	Închidere NC		

		min	ms	9
		max	ms	20
	Deschiderea NC			
		min	ms	9
		max	ms	17
în DC				
	Închidere NO			
		min	ms	76
		max	ms	92
	Deschidere NO			
		min	ms	16
		max	ms	20

Date tehnice UL

Tensiune nominală de funcționare AC (UL)		V	600
Curent de sarcină completă (FLA) pentru motor trifazat de curent alternativ			
	480 V	A	21
	600 V	A	22

Performanță mecanică oferită

pentru motor AC monofazat			
	110/120V	HP	2
	230V	HP	5
pentru motor trifazat de curent alternativ			
	200/208V	HP	7.5
	220/230V	HP	7.5
	460/480V	HP	15
	575/600V	HP	20

Uz general

Contactor			
	alternativ	A	45
Fuzibile de protecție la scurtcircuit, 600V			
Defect mare			
	Curent de scurtcircuit	kA	100
	Valoare siguranță	A	100
	Clasa siguranței	J	
Defect standard			
	Curent de scurtcircuit	kA	5
	Valoare siguranță	A	100

Condiții ambientale

Temperatura

Temperatura de Operare			
	min	°C	-50
	max	°C	70
Temperatura de depozitare			
	min	°C	-60
	max	°C	80

Altitudine maximă

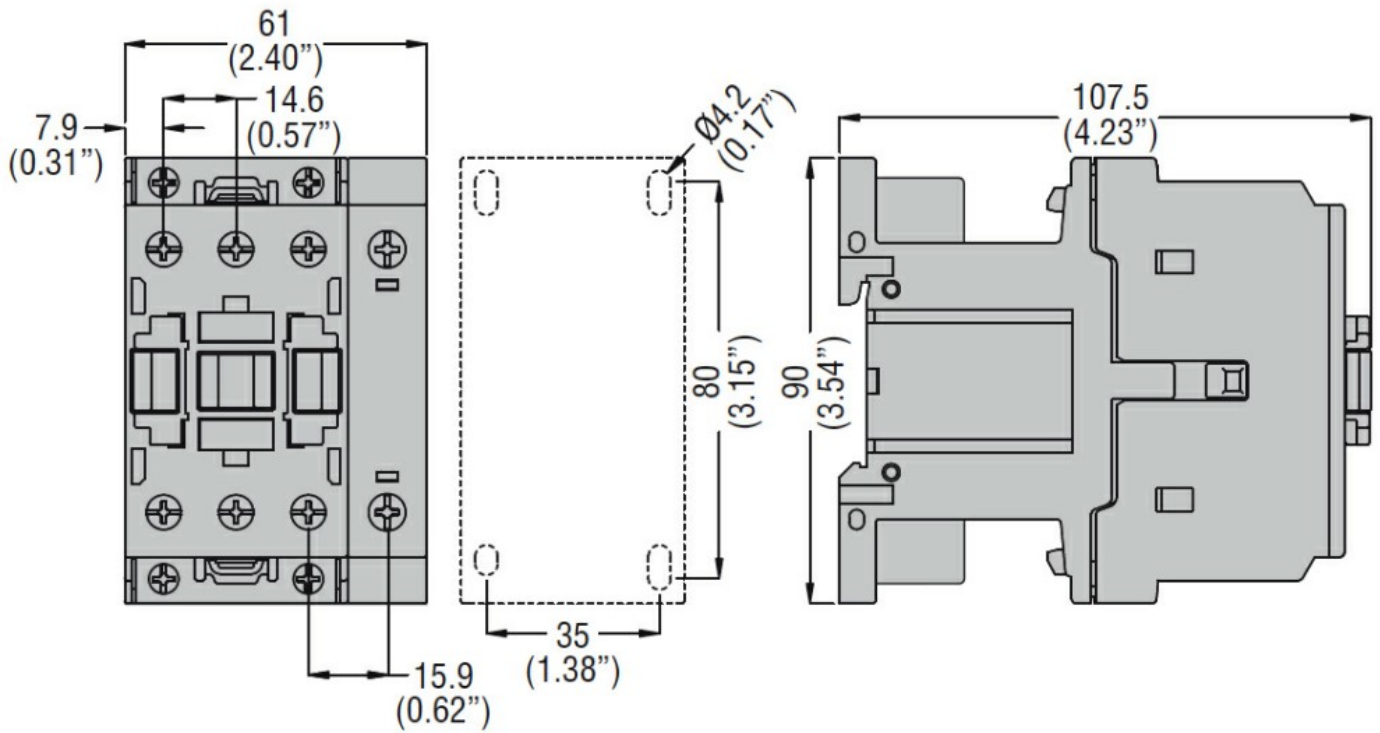
m 3000

Rezistență și protecție

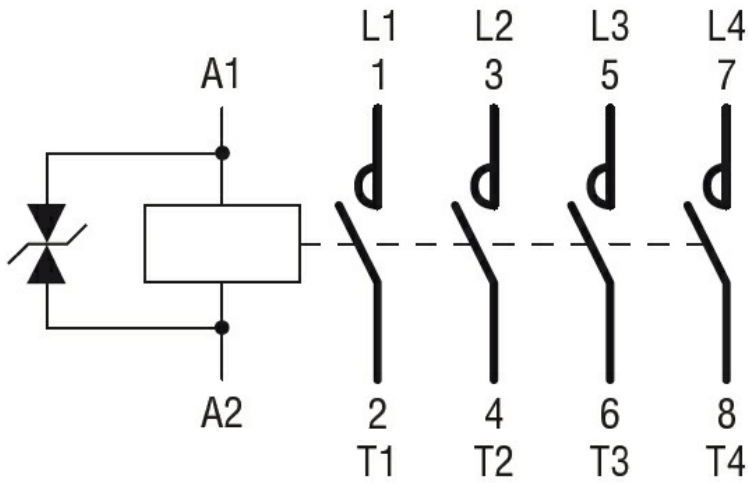
Gradul de poluare

3

Dimensiuni



Diagrame de cablare



Certificari si conformitate

Conformitate

CSA C22.2 n° 60947-1
CSA C22.2 n° 60947-4-1
IEC/EN/BS 60947-1
IEC/EN/BS 60947-4-1
UL 60947-1
UL 60947-4-1

Certificate

CCC
cULus
EAC

Clasificare ETIM

ETIM 8.0

EC000066 -
Contactor de
putere, comutare
AC