



Denumirea produsului	Contactor de putere		
Denumirea tipului de produs	BF26		
Caracteristicile contactului			
Numărul de poli	Nr.	4	
Tensiune nominală de izolație Ui IEC/EN	V	690	
Tensiune nominală de rezistență la impuls Uimp	kV	6	
Frecvența operațională	min	Hz	25
	max	Hz	400
Curent termic convențional în aer liber Ith IEC	A	45	
Curentul operational Ie	AC-1 (≤40°C)	A	45
	AC-1 (≤55°C)	A	36
	AC-1 (≤70°C)	A	32
	AC-3 (≤440V ≤55°C)	A	26
	AC-4 (400V)	A	11.5
Putere nominală de funcționare AC-1 (T≤40°C)	230V	kW	17
	400V	kW	30
	500V	kW	37
	690V	kW	51
Curent maxim IEC Ie în DC1 cu L/R ≤ 1 ms cu 1 poli în serie	≤24V	A	25
	48V	A	21
	75V	A	18
	110V	A	6
	220V	A	–
Curent maxim IEC Ie în DC1 cu L/R ≤ 1 ms cu 2 poli în serie	≤24V	A	28
	48V	A	28
	75V	A	25
	110V	A	22
	220V	A	2
Curent maxim IEC Ie în DC1 cu L/R ≤ 1 ms cu 3 poli în serie	≤24V	A	28
	48V	A	28
	75V	A	25
	110V	A	24
	220V	A	20
Curent maxim IEC Ie în DC1 cu L/R ≤ 1 ms cu 4 poli în serie	≤24V	A	28
	48V	A	28
	75V	A	25
	110V	A	24
	220V	A	26

Curent maxim IEC le în DC3-DC5 cu L/R ≤ 15ms cu 1 poli în serie

≤24V	A	18
48V	A	15
75V	A	13
110V	A	2
220V	A	–

Curent maxim IEC le în DC3-DC5 cu L/R ≤ 15ms cu 2 poli în serie

≤24V	A	20
48V	A	20
75V	A	18
110V	A	13
220V	A	3

Curent maxim IEC le în DC3-DC5 cu L/R ≤ 15ms cu 3 poli în serie

≤24V	A	25
48V	A	25
75V	A	20
110V	A	18
220V	A	19

Curent maxim IEC le în DC3-DC5 cu L/R ≤ 15ms cu 4 poli în serie

≤24V	A	30
48V	A	30
75V	A	25
110V	A	20
220V	A	15

Curent admisibil de scurtă durată pentru 10 s (IEC/EN60947-1)

A	210
---	-----

Siguranta de protectie

gG (IEC)	A	50
aM (IEC)	A	32

Capacitate de realizare (valoare RMS)

A	260
---	-----

Capacitate de rupere la tensiune

440V	A	208
500V	A	184
690V	A	168

Rezistență pe pol (valoare medie)

mΩ	2
----	---

Putere disipată pe pol (valoare medie)

I _{th}	W	4
AC-3	W	1.4

Cuplu de strângere pentru terminale

min	Nm	2.5
max	Nm	3
min	I _{bin}	1.8
max	I _{bin}	2.2

Cuplul de strângere pentru terminalul bobinei

min	Nm	0.8
max	Nm	1
min	I _{bin}	0.8
max	I _{bin}	0.74

Număr maxim de fire conectabile simultan

Nr.	2
-----	---

Sectiunea conductorului

AWG/Kcmil

max	6
-----	---

Sectiune conductor flexibil fara pin

min	mm ²	2.5
-----	-----------------	-----

	max	mm ²	16
Sectiune conductor flexibil cu pin	min	mm ²	1
	max	mm ²	10
Flexibil cu secțiune de conductor izolată	min	mm ²	1
	max	mm ²	10
Protecția terminalelor de putere conform IEC/EN 60529			IP20 atunci când este conectat corespunzător
Caracteristici mecanice			
Poziția de operare	normală permisă		Plan vertical ±30°
Fixare			Șurub / șină DIN 35mm
Greutate		g	664
Operațiuni			
Durata de viața mecanică		cycles	20000000
Durata de viața electrică		cycles	1600000
Date legate de siguranță			
Nivel de performanță B10d conform EN/ISO 13489-1	sarcină nominală	cycles	1600000
	sarcină mecanică	cycles	20000000
Compatibilitate EMC			Da
Funcționează cu bobina DC			
Tensiunea nominală de control DC		V	110
Tensiunea de operare DC			
Cuplare	min	%Us	80
	max	%Us	125
Decuplare	min	%Us	10
	max	%Us	40
Consum mediu bobina ≤20°C	cuplare	W	5.4
	decuplare	W	5.4
Frecvența maximă a ciclurilor			
Funcționare mecanică		cycles/h	3600
Timpi de funcționare			
Timp mediu pentru controlul US în AC			
Închidere NO	min	ms	8
	max	ms	24
Deschidere NO	min	ms	5
	max	ms	15
Închidere NC	min	ms	9
	max	ms	20
Deschiderea NC	min	ms	9
	max	ms	17

în DC			
Închidere NO			
	min	ms	54
	max	ms	66
Deschidere NO			
	min	ms	14
	max	ms	17

Date tehnice UL

Tensiune nominală de funcționare AC (UL)	V	600
Curent de sarcină completă (FLA) pentru motor trifazat de curent alternativ	480 V	A 21
	600 V	A 22

Performanță mecanică oferită

pentru motor AC monofazat			
	110/120V	HP	2
	230V	HP	5
pentru motor trifazat de curent alternativ			
	200/208V	HP	7.5
	220/230V	HP	7.5
	460/480V	HP	15
	575/600V	HP	20

Uz general

Contactor			
	alternativ	A	45

Fuzibile de protecție la scurtcircuit, 600V

Defect mare			
	Curent de scurtcircuit	kA	100
	Valoare siguranță	A	100
	Clasa siguranței	J	
Defect standard			
	Curent de scurtcircuit	kA	5
	Valoare siguranță	A	100

Condiții ambientale
Temperatura

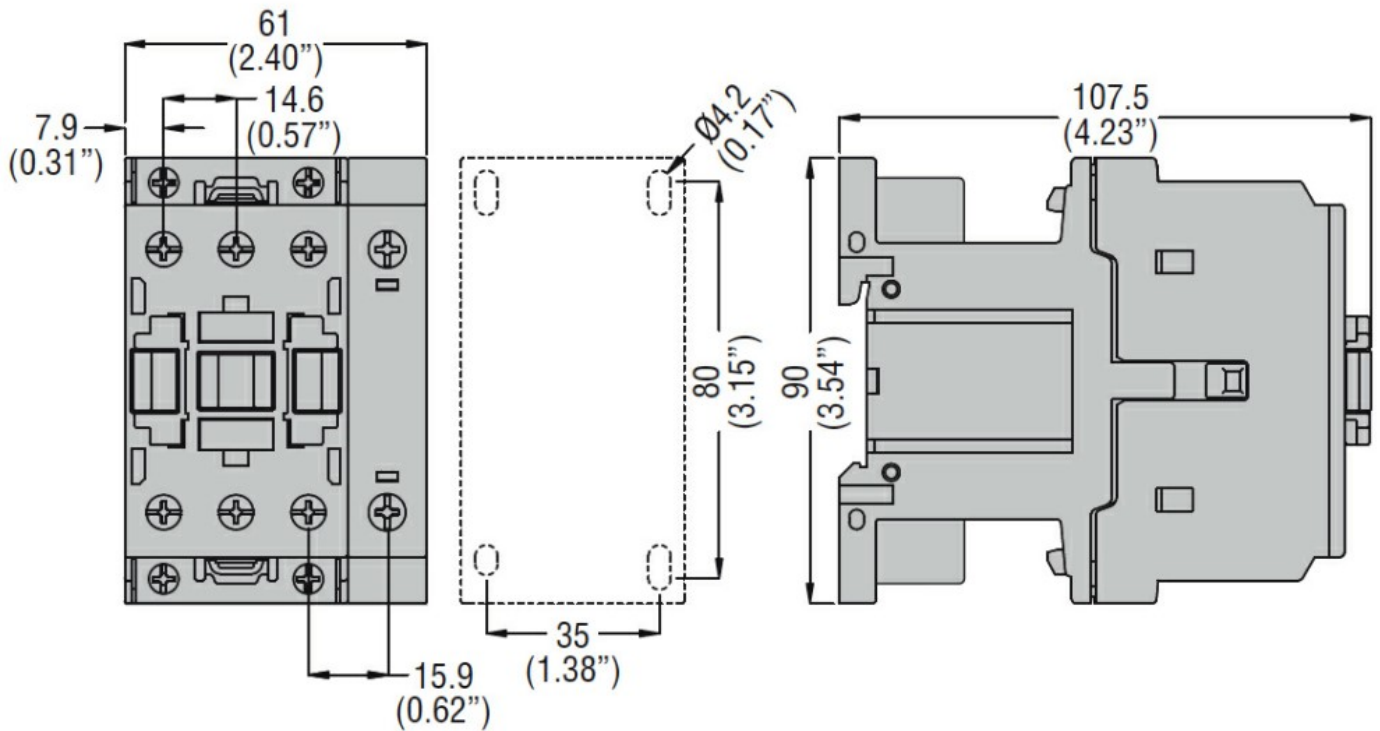
Temperatura de Operare			
	min	°C	-50
	max	°C	70
Temperatura de depozitare			
	min	°C	-60
	max	°C	80

Altitudine maximă	m	3000
-------------------	---	------

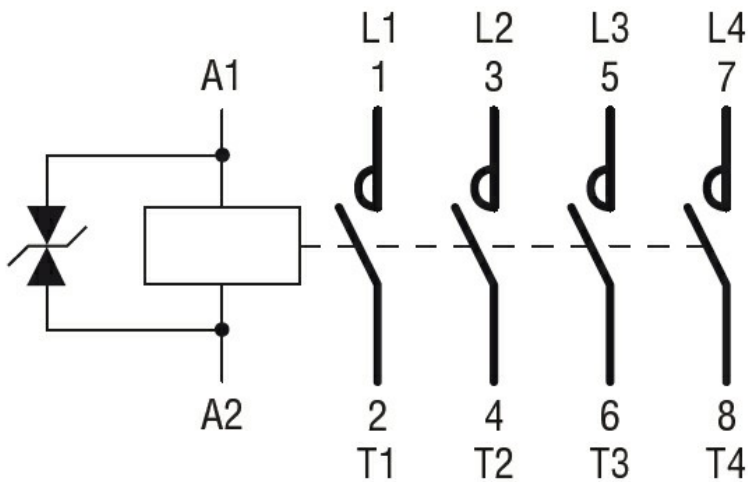
Rezistență și protecție

Gradul de poluare	3
-------------------	---

Dimensiuni



Diagrame de cablare



Certificari si conformitate

Conformitate

CSA C22.2 n° 60947-1
CSA C22.2 n° 60947-4-1
IEC/EN/BS 60947-1
IEC/EN/BS 60947-4-1
UL 60947-1
UL 60947-4-1

Certificate

CCC
cULus
EAC

Clasificare ETIM

ETIM 8.0

EC000066 -
Contactor de
putere, comutare
AC