



| | | | |
|---|---|------|------|
| Denumirea produsului | Contactor de putere | | |
| Denumirea tipului de produs | BF26 | | |
| Caracteristicile contactului | | | |
| Numărul de poli | Nr. | 4 | |
| Tensiune nominală de izolație U _i IEC/EN | V | 690 | |
| Tensiune nominală de rezistență la impuls U _{imp} | kV | 6 | |
| Frecvența operațională | min | Hz | 25 |
| | max | Hz | 400 |
| Curent termic convențional în aer liber I _{th} IEC | A | 45 | |
| Curentul operațional I _e | AC-1 (≤40°C) | A | 45 |
| | AC-1 (≤55°C) | A | 36 |
| | AC-1 (≤70°C) | A | 32 |
| | AC-3 (≤440V ≤55°C) | A | 26 |
| | AC-4 (400V) | A | 11.5 |
| Putere nominală de funcționare AC-1 (T≤40°C) | 230V | kW | 17 |
| | 400V | kW | 30 |
| | 500V | kW | 37 |
| | 690V | kW | 51 |
| | Curent maxim IEC I _e în DC1 cu L/R ≤ 1 ms cu 1 poli în serie | ≤24V | A |
| 48V | | A | 21 |
| 75V | | A | 18 |
| 110V | | A | 6 |
| 220V | | A | – |
| Curent maxim IEC I _e în DC1 cu L/R ≤ 1 ms cu 2 poli în serie | | ≤24V | A |
| | 48V | A | 28 |
| | 75V | A | 25 |
| | 110V | A | 22 |
| | 220V | A | 2 |
| | Curent maxim IEC I _e în DC1 cu L/R ≤ 1 ms cu 3 poli în serie | ≤24V | A |
| 48V | | A | 28 |
| 75V | | A | 25 |
| 110V | | A | 24 |
| 220V | | A | 20 |
| Curent maxim IEC I _e în DC1 cu L/R ≤ 1 ms cu 4 poli în serie | | ≤24V | A |
| | 48V | A | 28 |
| | 75V | A | 25 |
| | 110V | A | 24 |
| | 220V | A | 26 |

| | | | |
|---|-----------|-----------------|------|
| Curent maxim IEC le în DC3-DC5 cu L/R ≤ 15ms cu 1 poli în serie | ≤24V | A | 18 |
| | 48V | A | 15 |
| | 75V | A | 13 |
| | 110V | A | 2 |
| | 220V | A | – |
| Curent maxim IEC le în DC3-DC5 cu L/R ≤ 15ms cu 2 poli în serie | ≤24V | A | 20 |
| | 48V | A | 20 |
| | 75V | A | 18 |
| | 110V | A | 13 |
| | 220V | A | 3 |
| Curent maxim IEC le în DC3-DC5 cu L/R ≤ 15ms cu 3 poli în serie | ≤24V | A | 25 |
| | 48V | A | 25 |
| | 75V | A | 20 |
| | 110V | A | 18 |
| | 220V | A | 19 |
| Curent maxim IEC le în DC3-DC5 cu L/R ≤ 15ms cu 4 poli în serie | ≤24V | A | 30 |
| | 48V | A | 30 |
| | 75V | A | 25 |
| | 110V | A | 20 |
| | 220V | A | 15 |
| Curent admisibil de scurtă durată pentru 10 s (IEC/EN60947-1) | | A | 210 |
| Siguranta de protectie | gG (IEC) | A | 50 |
| | aM (IEC) | A | 32 |
| Capacitate de realizare (valoare RMS) | | A | 260 |
| Capacitate de rupere la tensiune | 440V | A | 208 |
| | 500V | A | 184 |
| | 690V | A | 168 |
| Rezistență pe pol (valoare medie) | | mΩ | 2 |
| Putere disipată pe pol (valoare medie) | Ith | W | 4 |
| | AC-3 | W | 1.4 |
| Cuplu de strângere pentru terminale | min | Nm | 2.5 |
| | max | Nm | 3 |
| | min | Ibin | 1.8 |
| | max | Ibin | 2.2 |
| Cuplul de strângere pentru terminalul bobinei | min | Nm | 0.8 |
| | max | Nm | 1 |
| | min | Ibin | 0.8 |
| | max | Ibin | 0.74 |
| Număr maxim de fire conectabile simultan | | Nr. | 2 |
| Sectiunea conductorului | AWG/Kcmil | | |
| | max | | 6 |
| Sectiune conductor flexibil fara pin | min | mm ² | 2.5 |

| | | | |
|---|-----------------------------------|-----------------|--|
| | max | mm ² | 16 |
| Sectiune conductor flexibil cu pin | min | mm ² | 1 |
| | max | mm ² | 10 |
| Flexibil cu secțiune de conductor izolată | min | mm ² | 1 |
| | max | mm ² | 10 |
| Protecția terminalelor de putere conform IEC/EN 60529 | | | IP20 atunci când este conectat corespunzător |
| Caracteristici mecanice | | | |
| Poziția de operare | normală permisă | | Plan vertical ±30° |
| Fixare | | | Șurub / șină DIN 35mm |
| Greutate | | g | 518 |
| Operațiuni | | | |
| Durata de viața mecanică | | cycles | 20000000 |
| Durata de viața electrică | | cycles | 1600000 |
| Date legate de siguranță | | | |
| Nivel de performanță B10d conform EN/ISO 13489-1 | sarcină nominală | cycles | 1600000 |
| | sarcină mecanică | cycles | 20000000 |
| Compatibilitate EMC | | | Da |
| Funcționează cu bobina AC | | | |
| Tensiune AC nominală la 60 Hz | | V | 460 |
| Tensiune de lucru AC | | | |
| | Bobina de 60Hz alimentată la 60Hz | | |
| | Cuplare | | |
| | min | %Us | 80 |
| | axim | %Us | 110 |
| | Decuplare | | |
| | min | %Us | 20 |
| | max | %Us | 55 |
| Consum mediu bobina AC la 20°C | | | |
| | Bobina de 60Hz alimentată la 60Hz | | |
| | de urgență | VA | 75 |
| | menținând | VA | 9 |
| Disiparea la mentinere ≤20°C 50Hz | | W | 2.5 |
| Frecvența maximă a ciclurilor | | | |
| Funcționare mecanică | | cycles/h | 3600 |
| Timpi de funcționare | | | |
| Timpu mediu pentru controlul US în AC | | | |
| | Închidere NO | | |
| | min | ms | 8 |
| | max | ms | 24 |
| | Deschidere NO | | |
| | min | ms | 5 |
| | max | ms | 15 |
| | Închidere NC | | |
| | min | ms | 9 |
| | max | ms | 20 |

Deschiderea NC

| | | |
|-----|----|----|
| min | ms | 9 |
| max | ms | 17 |

Date tehnice UL

Tensiune nominală de funcționare AC (UL) V 600

Curent de sarcină completă (FLA) pentru motor trifazat de curent alternativ

| | | |
|-------|---|----|
| 480 V | A | 21 |
| 600 V | A | 22 |

Performanță mecanică oferită

pentru motor AC monofazat

| | | |
|----------|----|---|
| 110/120V | HP | 2 |
| 230V | HP | 5 |

pentru motor trifazat de curent alternativ

| | | |
|----------|----|-----|
| 200/208V | HP | 7.5 |
| 220/230V | HP | 7.5 |
| 460/480V | HP | 15 |
| 575/600V | HP | 20 |

Uz general

Contactor

| | | |
|------------|---|----|
| alternativ | A | 45 |
|------------|---|----|

Fuzibile de protecție la scurtcircuit, 600V

Defect mare

| | | |
|------------------------|----|-----|
| Curent de scurtcircuit | kA | 100 |
| Valoare siguranță | A | 100 |
| Clasa siguranței | J | |

Defect standard

| | | |
|------------------------|----|-----|
| Curent de scurtcircuit | kA | 5 |
| Valoare siguranță | A | 100 |

Conditii ambientale

Temperatura

Temperatura de Operare

| | | |
|-----|----|-----|
| min | °C | -50 |
| max | °C | 70 |

Temperatura de depozitare

| | | |
|-----|----|-----|
| min | °C | -60 |
| max | °C | 80 |

Altitudine maximă

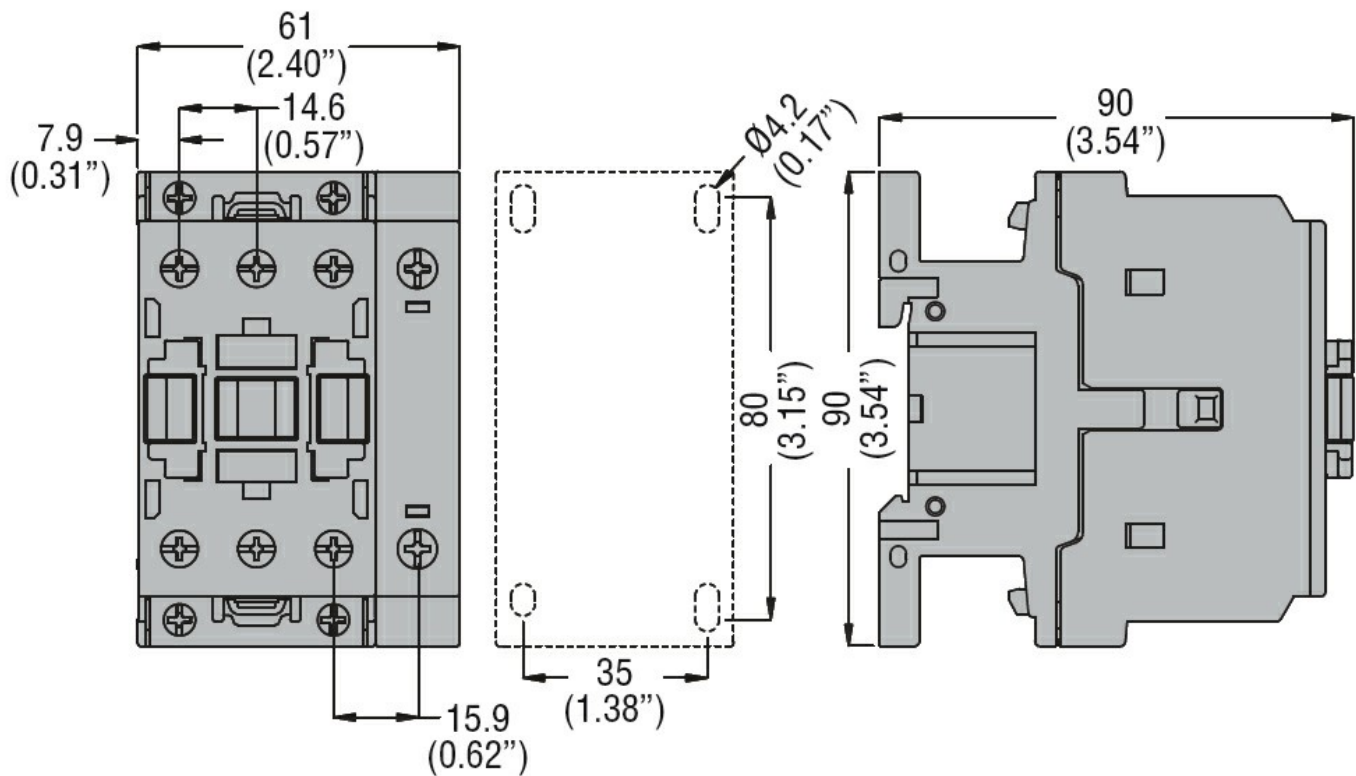
| | |
|---|------|
| m | 3000 |
|---|------|

Rezistență și protecție

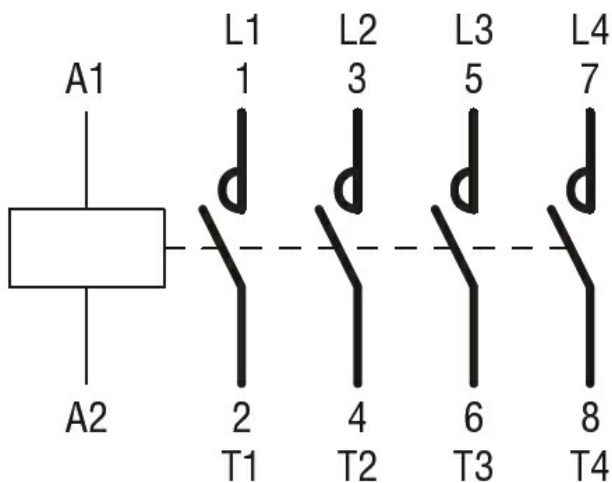
Gradul de poluare

3

Dimensiuni



Diagrame de cablare



Certificari si conformitate

Conformitate

CSA C22.2 n° 60947-1

CSA C22.2 n° 60947-4-1

IEC/EN/BS 60947-1

IEC/EN/BS 60947-4-1

UL 60947-1

UL 60947-4-1

Certificate

CCC

cULus

EAC

Clasificare ETIM

ETIM 8.0

EC000066 -
Contactor de
putere, comutare
AC