



Denumirea produsului				Contactor de putere
Denumirea tipului de produs				BF26
Caracteristicile contactului				
Numărul de poli	Nr.			4
Tensiune nominală de izolație Ui IEC/EN	V			690
Tensiune nominală de rezistență la impuls Uimp	kV			6
Frecvența operațională	min	Hz		25
	max	Hz		400
Curent termic convențional în aer liber Ith IEC	A			45
Curentul operational Ie	AC-1 (≤40°C)	A		45
	AC-1 (≤55°C)	A		36
	AC-1 (≤70°C)	A		32
	AC-3 (≤440V ≤55°C)	A		26
	AC-4 (400V)	A		11.5
Putere nominală de funcționare AC-1 (T≤40°C)	230V	kW		17
	400V	kW		30
	500V	kW		37
	690V	kW		51
Curent admisibil de scurtă durată pentru 10 s (IEC/EN60947-1)	A			210
Siguranta de protectie	gG (IEC)	A		50
	aM (IEC)	A		32
Capacitate de realizare (valoare RMS)	A			260
Capacitate de rupere la tensiune	440V	A		208
	500V	A		184
	690V	A		168
Rezistență pe pol (valoare medie)	mΩ			2
Putere disipată pe pol (valoare medie)	Ith	W		4
	AC-3	W		1.4
Cuplu de strângere pentru terminale	min	Nm		2.5
	max	Nm		3
	min	Ibin		1.8
	max	Ibin		2.2
Cuplul de strângere pentru terminalul bobinei	min	Nm		0.8
	max	Nm		1
	min	Ibin		0.8
	max	Ibin		0.74

Număr maxim de fire conectabile simultan	Nr.	2	
Secțiunea conductorului			
AWG/Kcmil	max	6	
Secțiune conductor flexibil fara pin	min	mm ²	2.5
	max	mm ²	16
Secțiune conductor flexibil cu pin	min	mm ²	1
	max	mm ²	10
Flexibil cu secțiune de conductor izolată	min	mm ²	1
	max	mm ²	10
Protecția terminalelor de putere conform IEC/EN 60529	IP20 atunci când este conectat corespunzător		

Caracteristici mecanice

Poziția de operare	normală permisă	Plan vertical ±30°	
Fixare	Șurub / șină DIN 35mm		
Greutate	g	670	

Operațiuni

Durata de viața mecanică	cycles	20000000	
Durata de viața electrică	cycles	1600000	

Date legate de siguranță

Nivel de performanță B10d conform EN/ISO 13489-1	sarcină nominală	cycles	1600000
	sarcină mecanică	cycles	20000000
Compatibilitate EMC	Da		

Funcționează cu bobina AC

Tensiune de lucru AC	Bobina 50/60Hz alimentată la 50Hz		
	Decuplare		
	max	%Us	55

Funcționează cu bobina DC

Tensiunea nominală de control DC	V	48	
Tensiunea de operare DC			
Cuplare	min	%Us	80
	max	%Us	110
Decuplare	min	%Us	10
	max	%Us	40

Consum mediu bobina ≤20°C

cuplare	W	2.4
decuplare	W	2.4

Frecvența maximă a ciclurilor

Funcționare mecanică	cycles/h	3600
----------------------	----------	------

Timpi de funcționare

Timpu mediu pentru controlul US
în AC

Închidere NO

		min	ms	8
		max	ms	24
	Deschidere NO			
		min	ms	5
		max	ms	15
	Închidere NC			
		min	ms	9
		max	ms	20
	Deschiderea NC			
		min	ms	9
		max	ms	17
<hr/>				
	în DC			
	Închidere NO			
		min	ms	76
		max	ms	92
	Deschidere NO			
		min	ms	16
		max	ms	20
	Închidere NC			
		min	ms	25
		max	ms	31
	Deschiderea NC			
		min	ms	63
		max	ms	71

Date tehnice UL

Tensiune nominală de funcționare AC (UL)	V	600
Curent de sarcină completă (FLA) pentru motor trifazat de curent alternativ	480 V	A 21
	600 V	A 22

Performanță mecanică oferită

pentru motor AC monofazat	110/120V	HP	2
	230V	HP	5
pentru motor trifazat de curent alternativ	200/208V	HP	7.5
	220/230V	HP	7.5
	460/480V	HP	15
	575/600V	HP	20

Uz general

Contactor	alternativ	A	45
-----------	------------	---	----

Conditii ambientale
Temperatura

Temperatura de Operare	min	°C	-50
	max	°C	70
Temperatura de depozitare	min	°C	-60
	max	°C	80

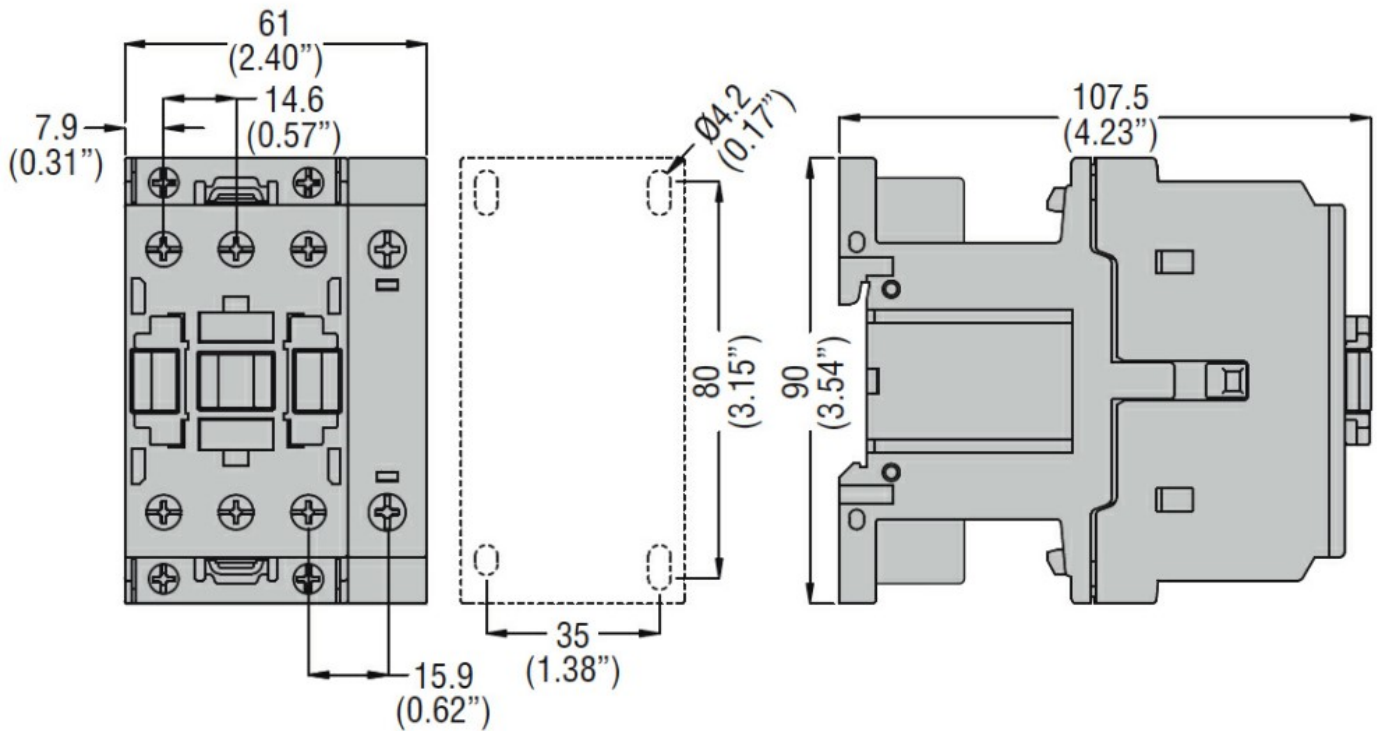
Altitudine maximă

m 3000

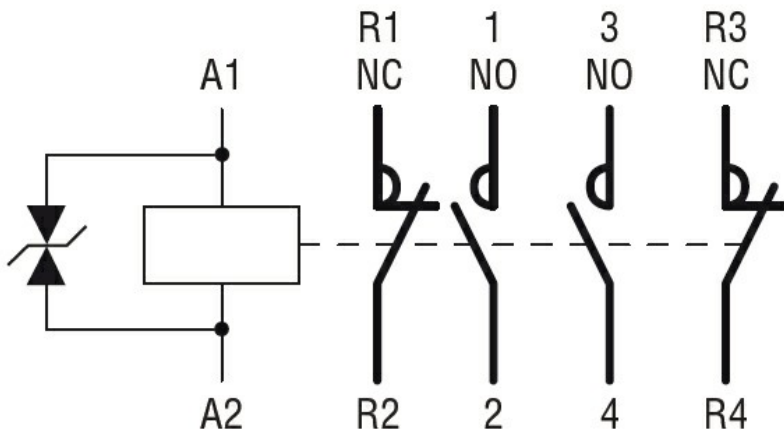
Rezistență și protecție
Gradul de poluare

3

Dimensiuni



Diagrame de cablare



Certificari si conformitate

Conformitate

CSA C22.2 n° 60947-1

CSA C22.2 n° 60947-4-1

IEC/EN/BS 60947-1

IEC/EN/BS 60947-4-1

UL 60947-1

UL 60947-4-1

Certificate

CCC

cULus

EAC

Clasificare ETIM

ETIM 8.0

EC000066 -
Contactor de
putere, comutare
AC