



Denumirea produsului				Contactor de putere
Denumirea tipului de produs				BF26
<b>Caracteristicile contactului</b>				
Numărul de poli	Nr.			4
Tensiune nominală de izolație U <sub>i</sub> IEC/EN	V			690
Tensiune nominală de rezistență la impuls U <sub>imp</sub>	kV			6
Frecvența operațională	min	Hz	25	
	max	Hz	400	
Curent termic convențional în aer liber I <sub>th</sub> IEC	A			45
Curentul operațional I <sub>e</sub>	AC-1 (≤40°C)	A	45	
	AC-1 (≤55°C)	A	36	
	AC-1 (≤70°C)	A	32	
	AC-3 (≤440V ≤55°C)	A	26	
	AC-4 (400V)	A	11.5	
Putere nominală de funcționare AC-1 (T≤40°C)	230V	kW	17	
	400V	kW	30	
	500V	kW	37	
	690V	kW	51	
Curent admisibil de scurtă durată pentru 10 s (IEC/EN60947-1)	A			210
Siguranța de protecție	gG (IEC)	A	50	
	aM (IEC)	A	32	
Capacitate de realizare (valoare RMS)	A			260
Capacitate de rupere la tensiune	440V	A	208	
	500V	A	184	
	690V	A	168	
Rezistență pe pol (valoare medie)	mΩ			2
Putere disipată pe pol (valoare medie)	I <sub>th</sub>	W	4	
	AC-3	W	1.4	
Cuplu de strângere pentru terminale	min	Nm	2.5	
	max	Nm	3	
	min	I <sub>bin</sub>	1.8	
	max	I <sub>bin</sub>	2.2	
Cuplul de strângere pentru terminalul bobinei	min	Nm	0.8	
	max	Nm	1	
	min	I <sub>bin</sub>	0.8	
	max	I <sub>bin</sub>	0.74	

Număr maxim de fire conectabile simultan	Nr.	2	
Sectiunea conductorului			
AWG/Kcmil	max	6	
Sectiune conductor flexibil fara pin	min	mm <sup>2</sup>	2.5
	max	mm <sup>2</sup>	16
Sectiune conductor flexibil cu pin	min	mm <sup>2</sup>	1
	max	mm <sup>2</sup>	10
Flexibil cu secțiune de conductor izolată	min	mm <sup>2</sup>	1
	max	mm <sup>2</sup>	10
Protecția terminalelor de putere conform IEC/EN 60529	IP20 atunci când este conectat corespunzător		

### Caracteristici mecanice

Poziția de operare	normală permisă	Plan vertical ±30°	
Fixare	Șurub / șină DIN 35mm		
Greutate	g	670	

### Operațiuni

Durata de viața mecanică	cycles	20000000	
Durata de viața electrică	cycles	1600000	

### Date legate de siguranță

Nivel de performanță B10d conform EN/ISO 13489-1	sarcină nominală	cycles	1600000
	sarcină mecanică	cycles	20000000
Compatibilitate EMC	Da		

### Funcționează cu bobina DC

Tensiunea nominală de control DC	V	220	
Tensiunea de operare DC			
Cuplare	min	%Us	80
	max	%Us	125
Decuplare	min	%Us	10
	max	%Us	40

### Consum mediu bobina ≤20°C

cuplare	W	5.4
decuplare	W	5.4

### Frecvența maximă a ciclurilor

Funcționare mecanică	cycles/h	3600
----------------------	----------	------

### Timpi de funcționare

Timp mediu pentru controlul US în AC			
Închidere NO	min	ms	8
	max	ms	24
Deschidere NO	min	ms	5
	max	ms	15

	Închidere NC	min	ms	9
		max	ms	20
	Deschiderea NC	min	ms	9
		max	ms	17
<hr/>				
în DC	Închidere NO	min	ms	54
		max	ms	66
	Deschidere NO	min	ms	14
		max	ms	17
	Închidere NC	min	ms	23
		max	ms	28
	Deschiderea NC	min	ms	46
		max	ms	56

#### Date tehnice UL

Tensiune nominală de funcționare AC (UL)	V	600
Curent de sarcină completă (FLA) pentru motor trifazat de curent alternativ	480 V	A 21
	600 V	A 22

#### Performanță mecanică oferită

pentru motor AC monofazat	110/120V	HP	2
	230V	HP	5
pentru motor trifazat de curent alternativ	200/208V	HP	7.5
	220/230V	HP	7.5
	460/480V	HP	15
	575/600V	HP	20

#### Uz general

Contactor	alternativ	A	45
-----------	------------	---	----

#### Conditii ambientale

##### Temperatura

Temperatura de Operare	min	°C	-50
	max	°C	70
Temperatura de depozitare	min	°C	-60
	max	°C	80

##### Altitudine maximă

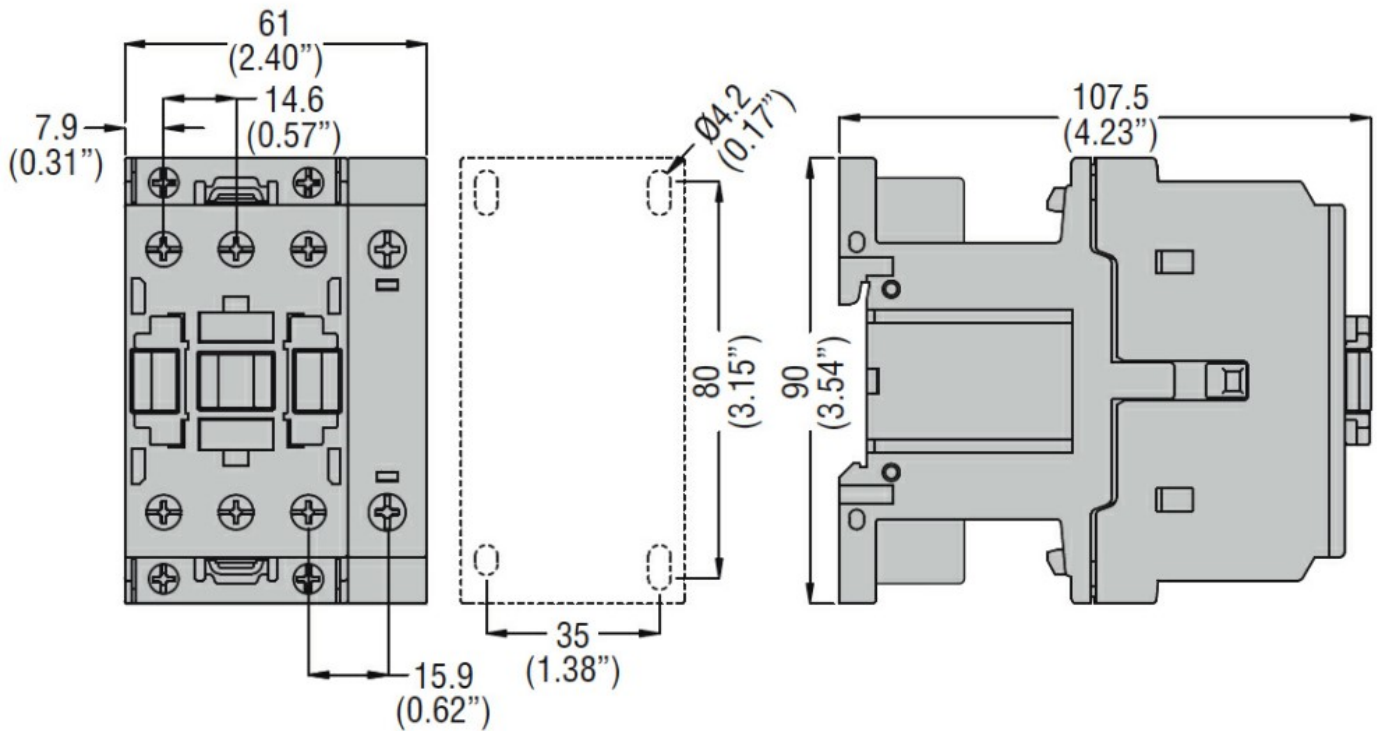
m 3000

#### Rezistență și protecție

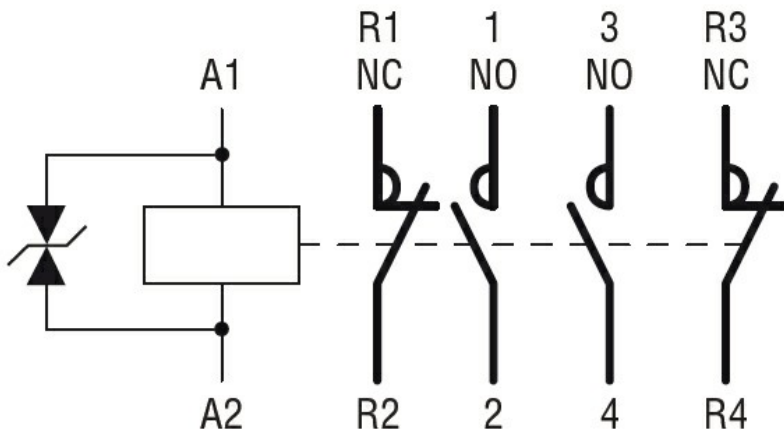
##### Gradul de poluare

3

#### Dimensiuni



### Diagrame de cablare



### Certificari si conformitate

#### Conformitate

CSA C22.2 n° 60947-1

CSA C22.2 n° 60947-4-1

IEC/EN/BS 60947-1

IEC/EN/BS 60947-4-1

UL 60947-1

UL 60947-4-1

#### Certificate

CCC

cULus

EAC

### Clasificare ETIM

ETIM 8.0

EC000066 -  
Contactor de  
putere, comutare  
AC