



Contactor de putere  
BF26

Denumirea produsului

Denumirea tipului de produs

**Caracteristicile contactului**

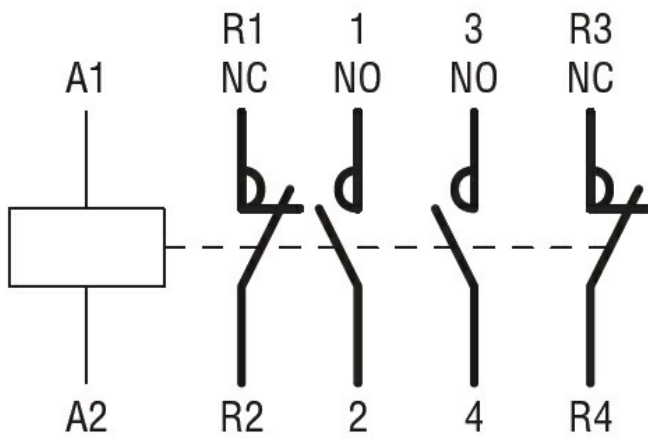
Numărul de poli	Nr.	4
Tensiune nominală de izolație Ui IEC/EN	V	690
Tensiune nominală de rezistență la impuls Uimp	kV	6
Frecvența operațională	min	Hz 25
	max	Hz 400
Curent termic convențional în aer liber Ith IEC	A	45
Curentul operational Ie	AC-1 (≤40°C)	A 45
	AC-1 (≤55°C)	A 36
	AC-1 (≤70°C)	A 32
	AC-3 (≤440V ≤55°C)	A 26
	AC-4 (400V)	A 11.5
Putere nominală de funcționare AC-1 (T≤40°C)	230V	kW 17
	400V	kW 30
	500V	kW 37
	690V	kW 51
Curent admisibil de scurtă durată pentru 10 s (IEC/EN60947-1)	A	210
Siguranta de protectie	gG (IEC)	A 50
	aM (IEC)	A 32
Capacitate de realizare (valoare RMS)	A	260
Capacitate de rupere la tensiune	440V	A 208
	500V	A 184
	690V	A 168
Rezistență pe pol (valoare medie)	mΩ	2
Putere disipată pe pol (valoare medie)	Ith	W 4
	AC-3	W 1.4
Cuplu de strângere pentru terminale	min	Nm 2.5
	max	Nm 3
	min	Ibin 1.8
	max	Ibin 2.2
Cuplul de strângere pentru terminalul bobinei	min	Nm 0.8
	max	Nm 1
	min	Ibin 0.8
	max	Ibin 0.74

Număr maxim de fire conectabile simultan	Nr.	2	
Sectiunea conductorului			
AWG/Kcmil	max	6	
Sectiune conductor flexibil fara pin	min	mm <sup>2</sup>	2.5
	max	mm <sup>2</sup>	16
Sectiune conductor flexibil cu pin	min	mm <sup>2</sup>	1
	max	mm <sup>2</sup>	10
Flexibil cu secțiune de conductor izolată	min	mm <sup>2</sup>	1
	max	mm <sup>2</sup>	10
Protecția terminalelor de putere conform IEC/EN 60529		IP20 atunci când este conectat corespunzător	
<b>Caracteristici mecanice</b>			
Poziția de operare	normală permisă	Plan vertical ±30°	
Fixare		Șurub / șină DIN 35mm	
Greutate	g	508	
<b>Operațiuni</b>			
Durata de viața mecanică	cycles	20000000	
Durata de viața electrică	cycles	1600000	
<b>Date legate de siguranță</b>			
Nivel de performanță B10d conform EN/ISO 13489-1	sarcină nominală	cycles	1600000
	sarcină mecanică	cycles	20000000
Compatibilitate EMC		Da	
<b>Funcționează cu bobina AC</b>			
Tensiune AC nominală la 50/60Hz	V	110	
Tensiune de lucru AC			
Bobina 50/60Hz alimentată la 50Hz			
Cuplare	min	%Us	80
	max	%Us	110
Decuplare	min	%Us	20
	max	%Us	55
Bobina 50/60Hz alimentată la 60Hz			
Cuplare	min	%Us	85
	max	%Us	110
Decuplare	min	%Us	20
	max	%Us	55
Consum mediu bobina AC la 20°C			
Bobina 50/60Hz alimentată la 50Hz	de urgență	VA	75
	menținând	VA	9
Bobina 50/60Hz alimentată la 60Hz	de urgență	VA	70

		menținând	VA	6.5
Bobina de 60Hz alimentată la 60Hz				
		de urgență	VA	75
		menținând	VA	9
Disiparea la mentinere ≤20°C 50Hz				
			W	2.5
<b>Frecvența maximă a ciclurilor</b>				
Funcționare mecanică				cycles/h 3600
<b>Timpi de funcționare</b>				
Timp mediu pentru controlul US				
în AC				
Închidere NO				
		min	ms	8
		max	ms	24
Deschidere NO				
		min	ms	5
		max	ms	15
Închidere NC				
		min	ms	11
		max	ms	29
Deschiderea NC				
		min	ms	6
		max	ms	14
<b>Date tehnice UL</b>				
Tensiune nominală de funcționare AC (UL)				V 600
Curent de sarcină completă (FLA) pentru motor trifazat de curent alternativ				
	480 V	A		21
	600 V	A		22
Performanță mecanică oferită				
pentru motor AC monofazat				
	110/120V	HP		2
	230V	HP		5
pentru motor trifazat de curent alternativ				
	200/208V	HP		7.5
	220/230V	HP		7.5
	460/480V	HP		15
	575/600V	HP		20
Uz general				
Contactor				
	alternativ	A		45
<b>Conditii ambientale</b>				
Temperatura				
Temperatura de Operare				
	min	°C		-50
	max	°C		70
Temperatura de depozitare				
	min	°C		-60
	max	°C		80
Altitudine maximă				m 3000
<b>Rezistență și protecție</b>				
Gradul de poluare				3
<b>Dimensiuni</b>				



#### Diagrame de cablare



#### Certificari si conformitate

##### Conformitate

CSA C22.2 n° 60947-1  
CSA C22.2 n° 60947-4-1  
IEC/EN/BS 60947-1  
IEC/EN/BS 60947-4-1  
UL 60947-1  
UL 60947-4-1

##### Certificate

CCC  
cULus  
EAC

#### Clasificare ETIM

ETIM 8.0

EC000066 -  
Contactor de  
putere, comutare  
AC