



Denumirea produsului	Contactor de putere		
Denumirea tipului de produs	BF26		
Caracteristicile contactului			
Numărul de poli	Nr.	4	
Tensiune nominală de izolație U _i IEC/EN	V	690	
Tensiune nominală de rezistență la impuls U _{imp}	kV	6	
Frecvența operațională	min	Hz	25
	max	Hz	400
Curent termic convențional în aer liber I _{th} IEC	A	45	
Curentul operațional I _e	AC-1 (≤40°C)	A	45
	AC-1 (≤55°C)	A	36
	AC-1 (≤70°C)	A	32
	AC-3 (≤440V ≤55°C)	A	26
	AC-4 (400V)	A	11.5
Putere nominală de funcționare AC-1 (T≤40°C)	230V	kW	17
	400V	kW	30
	500V	kW	37
	690V	kW	51
Curent admisibil de scurtă durată pentru 10 s (IEC/EN60947-1)	A	210	
Siguranța de protecție	gG (IEC)	A	50
	aM (IEC)	A	32
Capacitate de realizare (valoare RMS)	A	260	
Capacitate de rupere la tensiune	440V	A	208
	500V	A	184
	690V	A	168
Rezistență pe pol (valoare medie)	mΩ	2	
Putere disipată pe pol (valoare medie)	I _{th}	W	4
	AC-3	W	1.4
Cuplu de strângere pentru terminale	min	Nm	2.5
	max	Nm	3
	min	I _{bin}	1.8
	max	I _{bin}	2.2
Cuplul de strângere pentru terminalul bobinei	min	Nm	0.8
	max	Nm	1
	min	I _{bin}	0.8
	max	I _{bin}	0.74

Număr maxim de fire conectabile simultan	Nr.	2	
Sectiunea conductorului			
AWG/Kcmil	max	6	
Sectiune conductor flexibil fara pin	min	mm ²	2.5
	max	mm ²	16
Sectiune conductor flexibil cu pin	min	mm ²	1
	max	mm ²	10
Flexibil cu secțiune de conductor izolată	min	mm ²	1
	max	mm ²	10
Protecția terminalelor de putere conform IEC/EN 60529		IP20 atunci când este conectat corespunzător	

Caracteristici mecanice

Poziția de operare	normală permisă	Plan vertical ±30°	
Fixare		Șurub / șină DIN 35mm	
Greutate	g	670	

Operațiuni

Durata de viața mecanică	cycles	20000000	
Durata de viața electrică	cycles	1600000	

Date legate de siguranță

Nivel de performanță B10d conform EN/ISO 13489-1	sarcină nominală	cycles	1600000
	sarcină mecanică	cycles	20000000
Compatibilitate EMC		Da	

Funcționează cu bobina AC

Tensiune de lucru AC	Bobina 50/60Hz alimentată la 50Hz		
	Decuplare		
	max	%Us	55

Funcționează cu bobina DC

Tensiunea nominală de control DC	V	220	
Tensiunea de operare DC			
Cuplare	min	%Us	80
	max	%Us	125
Decuplare	min	%Us	10
	max	%Us	40

Consum mediu bobina ≤20°C	cuplare	W	5.4
	decuplare	W	5.4

Frecvența maximă a ciclurilor

Funcționare mecanică	cycles/h	3600
----------------------	----------	------

Timpi de funcționare

Timpu mediu pentru controlul US în AC	Închidere NO
---------------------------------------	--------------

	min	ms	8
	max	ms	24
Deschidere NO			
	min	ms	5
	max	ms	15
Închidere NC			
	min	ms	9
	max	ms	20
Deschiderea NC			
	min	ms	9
	max	ms	17
<hr/>			
în DC			
Închidere NC			
	min	ms	23
	max	ms	28
Deschiderea NC			
	min	ms	46
	max	ms	56

Date tehnice UL

Tensiune nominală de funcționare AC (UL) V 600

Curent de sarcină completă (FLA) pentru motor trifazat de curent alternativ

480 V	A	21
600 V	A	22

Performanță mecanică oferită

pentru motor AC monofazat			
	110/120V	HP	2
	230V	HP	5
pentru motor trifazat de curent alternativ			
	200/208V	HP	7.5
	220/230V	HP	7.5
	460/480V	HP	15
	575/600V	HP	20

Uz general

Contactor			
	alternativ	A	45

Condiții ambientale

Temperatura

Temperatura de Operare			
	min	°C	-50
	max	°C	70
Temperatura de depozitare			
	min	°C	-60
	max	°C	80

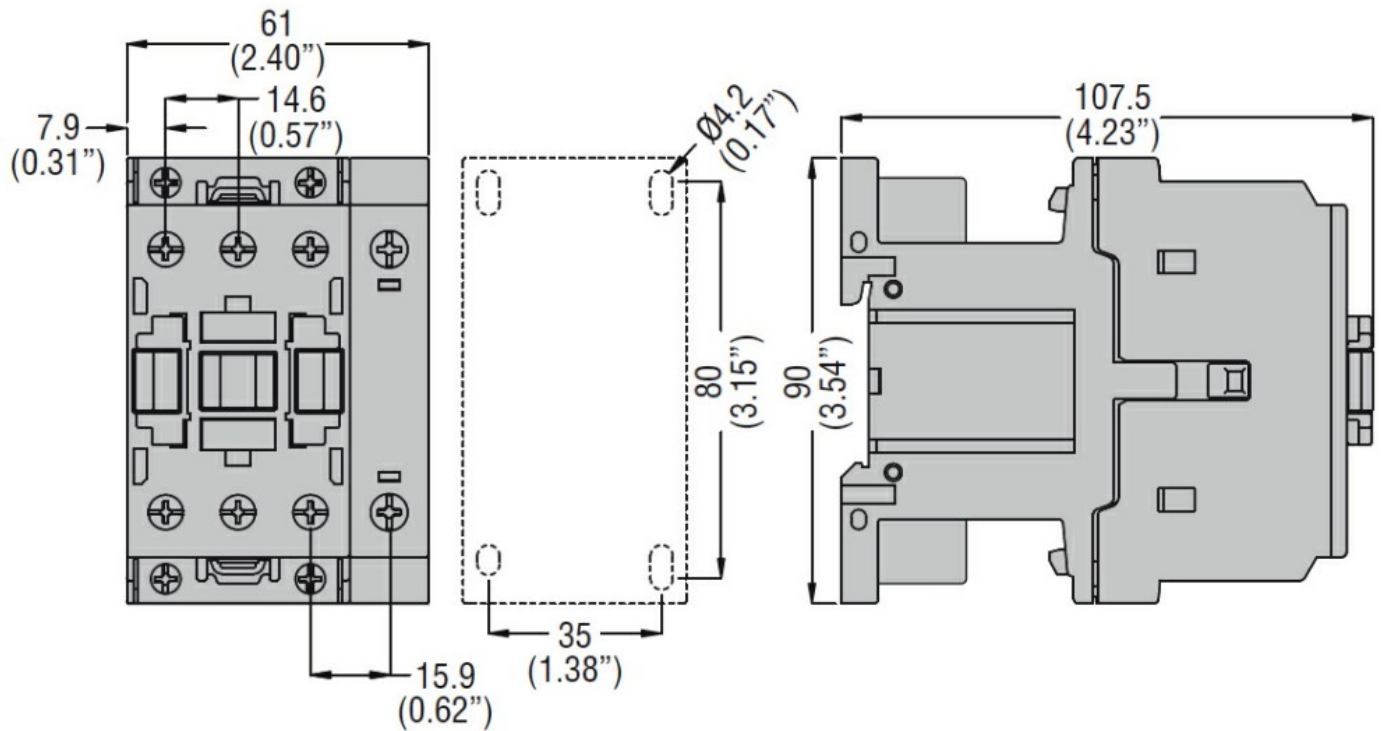
Altitudine maximă

m 3000

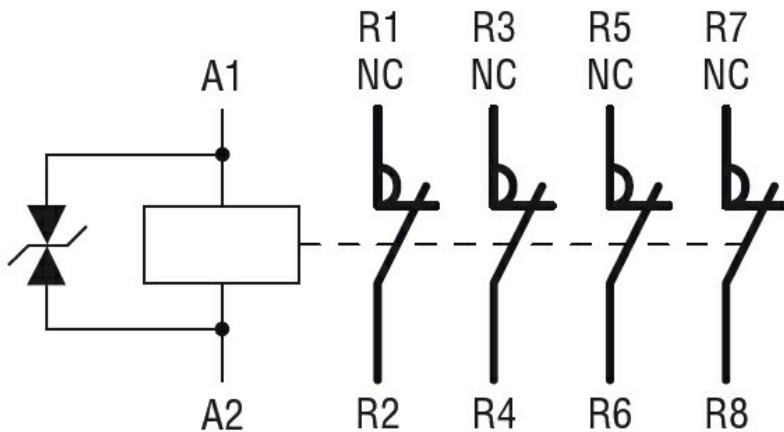
Rezistență și protecție

Gradul de poluare 3

Dimensiuni



Diagrame de cablare



Certificari si conformitate

Conformitate

CSA C22.2 n° 60947-1

CSA C22.2 n° 60947-4-1

IEC/EN/BS 60947-1

IEC/EN/BS 60947-4-1

UL 60947-1

UL 60947-4-1

Certificate

CCC

cULus

EAC

Clasificare ETIM

ETIM 8.0

EC000066 -
Contactor de
putere, comutare
AC