



Denumirea produsului				Contactor de putere
Denumirea tipului de produs				BF26
<b>Caracteristicile contactului</b>				
Numărul de poli	Nr.			4
Tensiune nominală de izolație U <sub>i</sub> IEC/EN	V			690
Tensiune nominală de rezistență la impuls U <sub>imp</sub>	kV			6
Frecvența operațională	min	Hz	25	
	max	Hz	400	
Curent termic convențional în aer liber I <sub>th</sub> IEC	A			45
Curentul operational I <sub>e</sub>	AC-1 (≤40°C)	A	45	
	AC-1 (≤55°C)	A	36	
	AC-1 (≤70°C)	A	32	
	AC-3 (≤440V ≤55°C)	A	26	
	AC-4 (400V)	A	11.5	
Putere nominală de funcționare AC-1 (T≤40°C)	230V	kW	17	
	400V	kW	30	
	500V	kW	37	
	690V	kW	51	
Curent admisibil de scurtă durată pentru 10 s (IEC/EN60947-1)	A			210
Siguranta de protectie	gG (IEC)	A	50	
	aM (IEC)	A	32	
Capacitate de realizare (valoare RMS)	A			260
Capacitate de rupere la tensiune	440V	A	208	
	500V	A	184	
	690V	A	168	
Rezistență pe pol (valoare medie)	mΩ			2
Putere disipată pe pol (valoare medie)	I <sub>th</sub>	W	4	
	AC-3	W	1.4	
Cuplu de strângere pentru terminale	min	Nm	2.5	
	max	Nm	3	
	min	I <sub>bin</sub>	1.8	
	max	I <sub>bin</sub>	2.2	
Cuplul de strângere pentru terminalul bobinei	min	Nm	0.8	
	max	Nm	1	
	min	I <sub>bin</sub>	0.8	
	max	I <sub>bin</sub>	0.74	

Număr maxim de fire conectabile simultan	Nr.	2	
Secțiunea conductorului			
AWG/Kcmil	max	6	
Secțiune conductor flexibil fara pin	min	mm <sup>2</sup>	2.5
	max	mm <sup>2</sup>	16
Secțiune conductor flexibil cu pin	min	mm <sup>2</sup>	1
	max	mm <sup>2</sup>	10
Flexibil cu secțiuni de conductor izolată	min	mm <sup>2</sup>	1
	max	mm <sup>2</sup>	10
Protecția terminalelor de putere conform IEC/EN 60529	IP20 atunci când este conectat corespunzător		
<b>Caracteristici mecanice</b>			
Poziția de operare	normală permisă	Plan vertical ±30°	
Fixare	Șurub / șină DIN 35mm		
Greutate	g	665	
<b>Operațiuni</b>			
Durata de viața mecanică	cycles	20000000	
Durata de viața electrică	cycles	1600000	
<b>Date legate de siguranță</b>			
Nivel de performanță B10d conform EN/ISO 13489-1	sarcină nominală	cycles	1600000
	sarcină mecanică	cycles	20000000
Compatibilitate EMC	Da		
<b>Funcționează cu bobina DC</b>			
Tensiunea nominală de control DC	V	60	
Tensiunea de operare DC			
Cuplare	min	%Us	80
	max	%Us	125
Decuplare	min	%Us	10
	max	%Us	40
Consum mediu bobina ≤20°C	cuplare	W	5.4
	decuplare	W	5.4
<b>Frecvența maximă a ciclurilor</b>			
Funcționare mecanică	cycles/h	3600	
<b>Timpi de funcționare</b>			
Timp mediu pentru controlul US în AC			
Închidere NO	min	ms	8
	max	ms	24
Deschidere NO	min	ms	5
	max	ms	15

	Închidere NC	min	ms	9
		max	ms	20
	Deschiderea NC	min	ms	9
		max	ms	17
<hr/>				
în DC	Închidere NC	min	ms	23
		max	ms	28
	Deschiderea NC	min	ms	46
		max	ms	56

#### Date tehnice UL

Tensiune nominală de funcționare AC (UL)	V	600
Curent de sarcină completă (FLA) pentru motor trifazat de curent alternativ	480 V	A 21
	600 V	A 22
<hr/>		
Performanță mecanică oferită		
pentru motor AC monofazat	110/120V	HP 2
	230V	HP 5
pentru motor trifazat de curent alternativ	200/208V	HP 7.5
	220/230V	HP 7.5
	460/480V	HP 15
	575/600V	HP 20

#### Uz general

Contactor	alternativ	A	45
-----------	------------	---	----

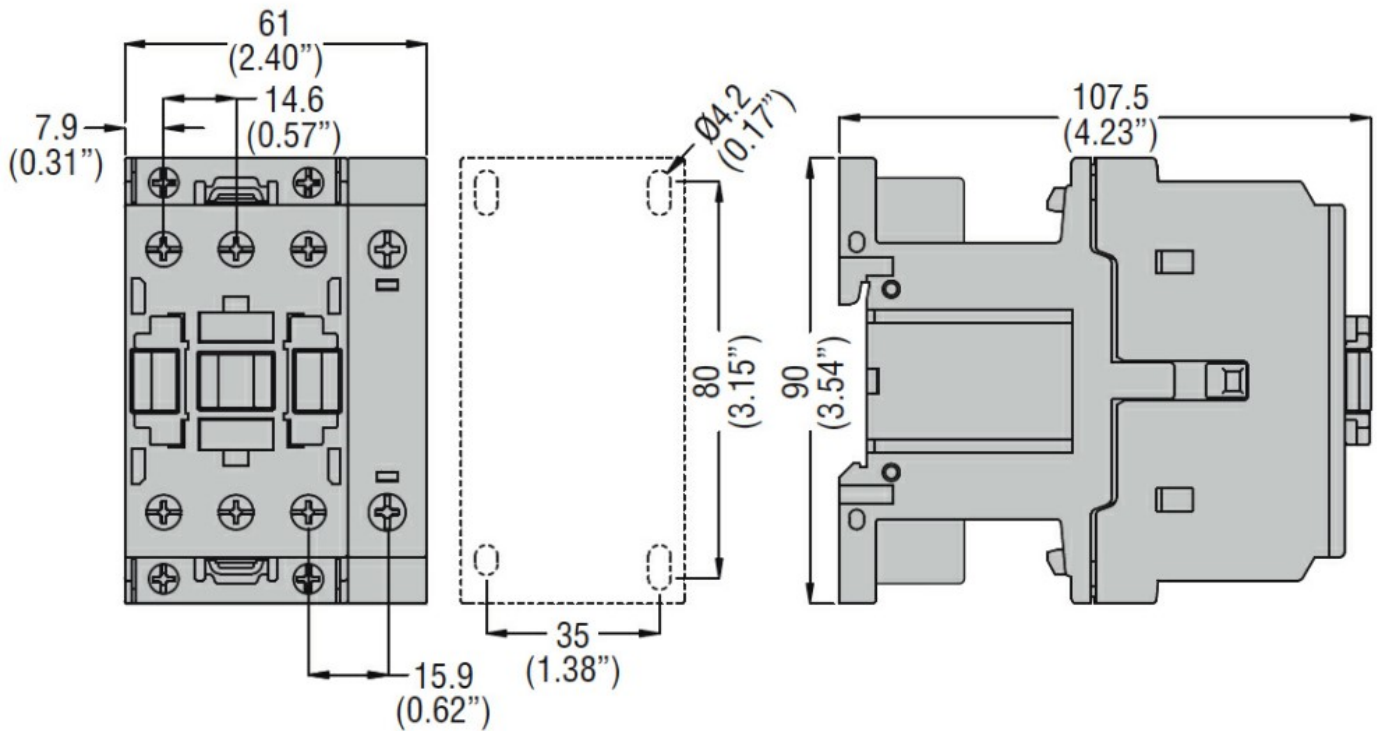
#### Conditii ambientale

Temperatura			
Temperatura de Operare	min	°C	-50
	max	°C	70
Temperatura de depozitare	min	°C	-60
	max	°C	80
Altitudine maximă	m	3000	

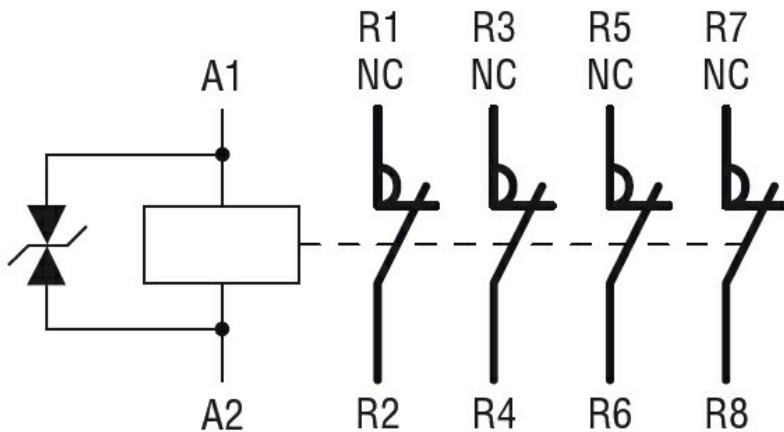
#### Rezistență și protecție

Gradul de poluare	3
-------------------	---

#### Dimensiuni



### Diagrame de cablare



### Certificari si conformitate

#### Conformitate

CSA C22.2 n° 60947-1

CSA C22.2 n° 60947-4-1

IEC/EN/BS 60947-1

IEC/EN/BS 60947-4-1

UL 60947-1

UL 60947-4-1

#### Certificate

CCC

cULus

EAC

### Clasificare ETIM

ETIM 8.0

EC000066 -  
Contactor de  
putere, comutare  
AC