



Denumirea produsului				Contactor de putere
Denumirea tipului de produs				BF26
Caracteristicile contactului				
Numărul de poli	Nr.			4
Tensiune nominală de izolație U _i IEC/EN	V			690
Tensiune nominală de rezistență la impuls U _{imp}	kV			6
Frecvența operațională	min	Hz		25
	max	Hz		400
Curent termic convențional în aer liber I _{th} IEC	A			45
Curentul operațional I _e				
	AC-1 (≤40°C)	A		45
	AC-1 (≤55°C)	A		36
	AC-1 (≤70°C)	A		32
	AC-3 (≤440V ≤55°C)	A		26
	AC-4 (400V)	A		11.5
Putere nominală de funcționare AC-1 (T≤40°C)				
	230V	kW		17
	400V	kW		30
	500V	kW		37
	690V	kW		51
Curent admisibil de scurtă durată pentru 10 s (IEC/EN60947-1)	A			210
Siguranta de protecție				
	gG (IEC)	A		50
	aM (IEC)	A		32
Capacitate de realizare (valoare RMS)	A			260
Capacitate de rupere la tensiune				
	440V	A		208
	500V	A		184
	690V	A		168
Rezistență pe pol (valoare medie)	mΩ			2
Putere disipată pe pol (valoare medie)				
	I _{th}	W		4
	AC-3	W		1.4
Cuplu de strângere pentru terminale				
	min	Nm		2.5
	max	Nm		3
	min	I _{bin}		1.8
	max	I _{bin}		2.2
Cuplul de strângere pentru terminalul bobinei				
	min	Nm		0.8
	max	Nm		1
	min	I _{bin}		0.8
	max	I _{bin}		0.74

Număr maxim de fire conectabile simultan	Nr.	2
Secțiunea conductorului		
AWG/Kcmil	max	6
Secțiune conductor flexibil fara pin	min	mm ² 2.5
	max	mm ² 16
Secțiune conductor flexibil cu pin	min	mm ² 1
	max	mm ² 10
Flexibil cu secțiune de conductor izolată	min	mm ² 1
	max	mm ² 10
Protecția terminalelor de putere conform IEC/EN 60529		IP20 atunci când este conectat corespunzător

Caracteristici mecanice

Poziția de operare	normală permisă	Plan vertical ±30°
Fixare		Șurub / șină DIN 35mm
Greutate	g	660

Operațiuni

Durata de viața mecanică	cycles	20000000
Durata de viața electrică	cycles	1600000

Date legate de siguranță

Nivel de performanță B10d conform EN/ISO 13489-1	sarcină nominală	cycles	1600000
	sarcină mecanică	cycles	20000000
Compatibilitate EMC			Da

Funcționează cu bobina DC

Tensiunea nominală de control DC	V	48
Tensiunea de operare DC		
Cuplare	min	%Us 80
	max	%Us 125
Decuplare	min	%Us 10
	max	%Us 40

Consum mediu bobina ≤20°C

cuplare	W	5.4
decuplare	W	5.4

Frecvența maximă a ciclurilor

Funcționare mecanică	cycles/h	3600
----------------------	----------	------

Timpi de funcționare

Timp mediu pentru controlul US în AC			
Închidere NO	min	ms	8
	max	ms	24
Deschidere NO	min	ms	5
	max	ms	15

	Închidere NC	min	ms	9
		max	ms	20
	Deschiderea NC	min	ms	9
		max	ms	17
<hr/>				
în DC	Închidere NC	min	ms	23
		max	ms	28
	Deschiderea NC	min	ms	46
		max	ms	56

Date tehnice UL

Tensiune nominală de funcționare AC (UL)	V	600
Curent de sarcină completă (FLA) pentru motor trifazat de curent alternativ	480 V	A 21
	600 V	A 22
<hr/>		
Performanță mecanică oferită		
pentru motor AC monofazat	110/120V	HP 2
	230V	HP 5
pentru motor trifazat de curent alternativ	200/208V	HP 7.5
	220/230V	HP 7.5
	460/480V	HP 15
	575/600V	HP 20

Uz general

Contactor	alternativ	A	45
-----------	------------	---	----

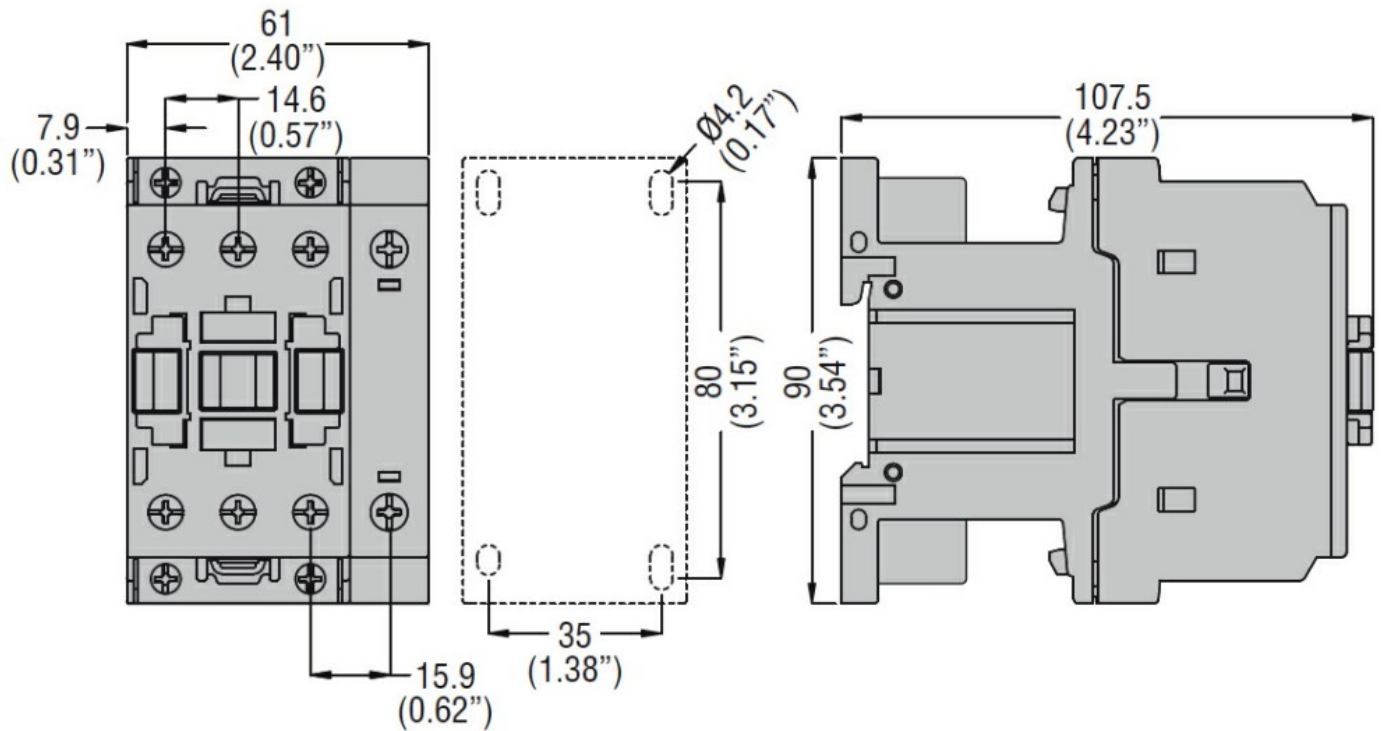
Conditii ambientale

Temperatura			
Temperatura de Operare			
	min	°C	-50
	max	°C	70
<hr/>			
Temperatura de depozitare			
	min	°C	-60
	max	°C	80
<hr/>			
Altitudine maximă		m	3000

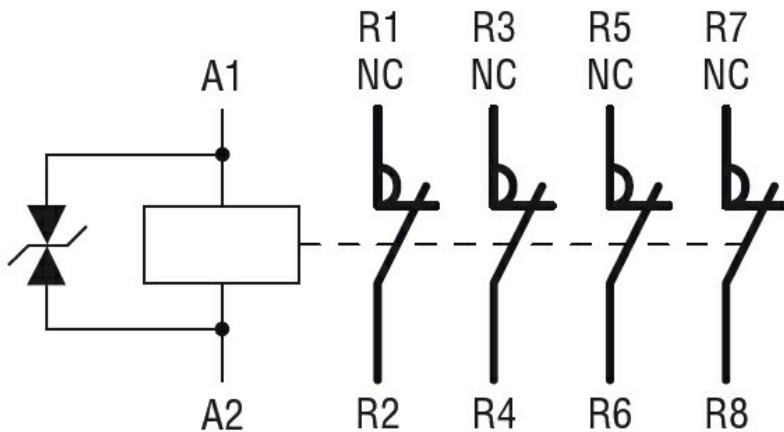
Rezistență și protecție

Gradul de poluare	3
-------------------	---

Dimensiuni



Diagrame de cablare



Certificari si conformitate

Conformitate

CSA C22.2 n° 60947-1
CSA C22.2 n° 60947-4-1
IEC/EN/BS 60947-1
IEC/EN/BS 60947-4-1
UL 60947-1
UL 60947-4-1

Certificate

CCC
cULus
EAC

Clasificare ETIM

ETIM 8.0

EC000066 -
Contactor de
putere, comutare
AC