



Contactor de putere  
BF265

Denumirea produsului

Denumirea tipului de produs

**Caracteristicile contactului**

Numărul de poli	Nr.	4
Tensiune nominală de izolație Ui IEC/EN	V	1000
Tensiune nominală de rezistență la impuls Uimp	kV	8
Frecvența operațională	min	Hz 25
	max	Hz 400
Curent termic convențional în aer liber Ith IEC	A	450
Curentul operational Ie	AC-1 (≤40°C)	A 450
	AC-1 (≤55°C)	A 375
	AC-1 (≤70°C)	A 325
	AC-3 (≤440V ≤55°C)	A 265
	AC-4 (400V)	A 125
Putere nominală de funcționare AC-3 (T≤55°C)	230V	kW 75
	400V	kW 132
	415V	kW 132
	440V	kW 160
	500V	kW 160
	690V	kW 200
	1000V	kW 160
Curent nominal de funcționare AC-3 (T≤55°C)	230V	A 265
	400V	A 265
	415V	A 265
	440V	A 265
	500V	A 250
	690V	A 250
	1000V	A 115
Putere nominală de funcționare AC-1 (T≤40°C)	230V	kW 170
	400V	kW 296
	500V	kW 326
	690V	kW 511
Curent maxim IEC Ie în DC1 cu L/R ≤ 1 ms cu 1 poli în serie	75V	A 350
	110V	A 160
Curent maxim IEC Ie în DC1 cu L/R ≤ 1 ms cu 2 poli în serie	75V	A 350
	110V	A 300
	220V	A 250
Curent maxim IEC Ie în DC1 cu L/R ≤ 1 ms cu 3 poli în serie		

	75V	A	350
	110V	A	300
	220V	A	300
	330V	A	250
<b>Curent maxim IEC le în DC1 cu L/R ≤ 1 ms cu 4 poli în serie</b>			
	75V	A	350
	110V	A	300
	220V	A	300
<b>Curent maxim IEC le în DC3-DC5 cu L/R ≤ 15ms cu 1 poli în serie</b>			
	75V	A	280
	110V	A	150
<b>Curent maxim IEC le în DC3-DC5 cu L/R ≤ 15ms cu 2 poli în serie</b>			
	75V	A	280
	110V	A	250
	220V	A	200
<b>Curent maxim IEC le în DC3-DC5 cu L/R ≤ 15ms cu 3 poli în serie</b>			
	75V	A	280
	110V	A	280
	220V	A	250
	330V	A	200
<b>Curent maxim IEC le în DC3-DC5 cu L/R ≤ 15ms cu 4 poli în serie</b>			
	75V	A	280
	110V	A	280
	220V	A	280
	330V	A	280
	460V	A	200
<b>Curent admisibil de scurtă durată pentru 10 s (IEC/EN60947-1)</b>		A	2120
<b>Siguranta de protectie</b>			
	gG (IEC)	A	630
	aM (IEC)	A	400
<b>Capacitate de realizare (valoare RMS)</b>		A	2650
<b>Capacitate de rupere la tensiune</b>			
	440V	A	2120
	500V	A	1792
	690V	A	1624
<b>Rezistență pe pol (valoare medie)</b>		mΩ	0.12
<b>Putere disipată pe pol (valoare medie)</b>			
	Ith	W	24.3
	AC-3	W	8.4
<b>Cuplu de strângere pentru terminale</b>			
	min	Nm	35
	max	Nm	35
	min	Ibin	310
	max	Ibin	310
<b>Cuplul de strângere pentru terminalul bobinei</b>			
	min	Nm	0.8
	max	Nm	1
<b>Protecția terminalelor de putere conform IEC/EN 60529</b>			IP00
<b>Caracteristici mecanice</b>			
<b>Poziția de operare</b>			
	normală		Plan vertical
	permisă		±30°
<b>Fixare</b>			Șurub

**Operațiuni**

Durata de viața mecanică	cycles	5000000
Durata de viața electrică	cycles	900000

**Date legate de siguranță**

Nivel de performanță B10d conform EN/ISO 13489-1

sarcină nominală	cycles	900000
sarcină mecanică	cycles	5000000

Compatibilitate EMC

Da

**Funcționează cu bobina AC**

Tensiune AC nominală la 50/60Hz, 60Hz

min	V	24
max	V	60

Tensiune de lucru AC

 Bobina 50/60Hz alimentată la 50Hz  
Cuplare

min	%Us	80 Us min
max	%Us	110 Us max

Decuplare

max	%Us	≤70 Us min
-----	-----	------------

 Bobina 50/60Hz alimentată la 60Hz  
Cuplare

min	%Us	80 Us min
max	%Us	110 Us max

Decuplare

max	%Us	≤70 Us min
-----	-----	------------

Consum mediu bobina AC la 20°C

Bobina 50/60Hz alimentată la 50Hz

de urgență	VA	160...320
menținând	VA	3.5...8.0

Bobina 50/60Hz alimentată la 60Hz

de urgență	VA	160...320
menținând	VA	3.5...8.0

Bobina de 60Hz alimentată la 60Hz

de urgență	VA	160...320
menținând	VA	3.5...8.0

Disiparea la mentinere ≤20°C 50Hz

W	3.5...8.0
---	-----------

**Funcționează cu bobina DC**

Tensiunea nominală de control DC

min	V	20
max	V	60

Tensiunea de operare DC

Cuplare

min	%Us	85 Us min
max	%Us	110 Us max

Decuplare

max	%Us	≤70 Us min
-----	-----	------------

Consum mediu bobina ≤20°C

cuplare	W	160...230
decuplare	W	3.5...8.0

**Frecvența maximă a ciclurilor**

 Funcționare mecanică cycles/h 1000
**Timpi de funcționare**

Timp mediu pentru controlul US

în AC

Închidere NO

min	ms	80
max	ms	120

Deschidere NO

min	ms	30
max	ms	75

### Date tehnice UL

Tensiune nominală de funcționare AC (UL)	V	600
--	---	-----

Performanță mecanică oferită

pentru motor trifazat de curent alternativ

200/208V	HP	75
220/230V	HP	100
460/480V	HP	200
575/600V	HP	250

Uz general

Contactator

alternativ	A	450
------------	---	-----

Fuzibile de protecție la scurtcircuit, 600V

Defect mare

Curent de scurtcircuit	kA	100
Valoare siguranță	A	600
Clasa siguranței		J

Defect standard

Curent de scurtcircuit	kA	18
Valoare siguranță	A	600
Clasa siguranței		RK5

### Conditii ambientale

Temperatura

Temperatura de Operare

min	°C	-40
max	°C	70

Temperatura de depozitare

min	°C	-50
max	°C	80

Altitudine maximă

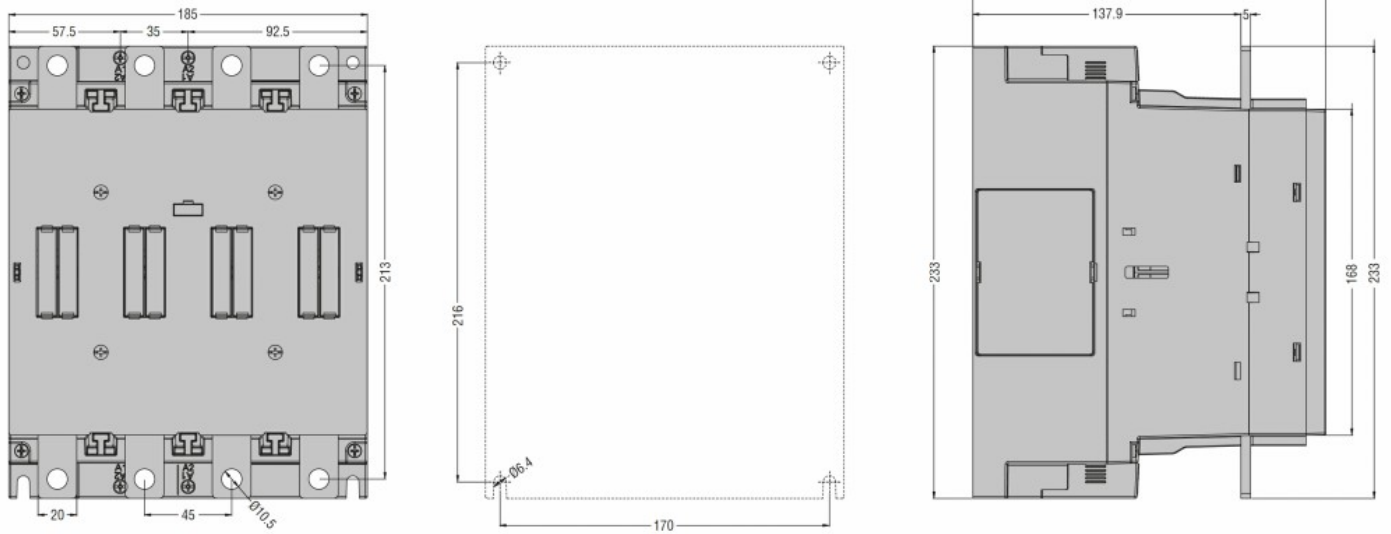
m	3000
---	------

### Rezistență și protecție

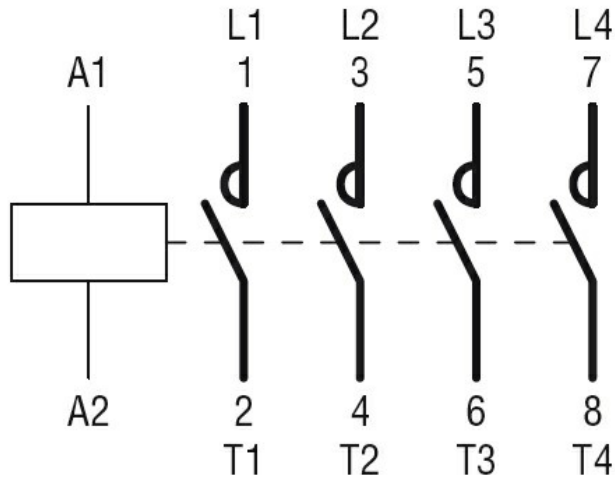
Gradul de poluare

3

### Dimensiuni



**Diagrame de cablare**



**Certificari si conformitate**

Conformitate

CSA C22.2 n° 60947-1

CSA C22.2 n° 60947-4-1

IEC/EN/BS 60947-1

IEC/EN/BS 60947-4-1

UL 60947-1

UL 60947-4-1

Certificate

cULus

**Clasificare ETIM**

ETIM 8.0

EC000066 -  
Contactor de  
putere, comutare  
AC