



Contactor de
putere
BF265

Denumirea produsului

Denumirea tipului de produs

Caracteristicile contactului

Numărul de poli	Nr.	3
Tensiune nominală de izolație Ui IEC/EN	V	1000
Tensiune nominală de rezistență la impuls Uimp	kV	8
Frecvența operațională	min	Hz 25
	max	Hz 400
Curent termic convențional în aer liber Ith IEC	A	450
Curentul operational Ie	AC-1 (≤40°C)	A 450
	AC-1 (≤55°C)	A 375
	AC-1 (≤70°C)	A 325
	AC-3 (≤440V ≤55°C)	A 265
	AC-4 (400V)	A 125
Putere nominală de funcționare AC-3 (T≤55°C)	230V	kW 75
	400V	kW 132
	415V	kW 132
	440V	kW 160
	500V	kW 160
	690V	kW 200
	1000V	kW 160
Curent nominal de funcționare AC-3 (T≤55°C)	230V	A 265
	400V	A 265
	415V	A 265
	440V	A 265
	500V	A 250
	690V	A 250
	1000V	A 115
Putere nominală de funcționare AC-1 (T≤40°C)	230V	kW 170
	400V	kW 296
	500V	kW 326
	690V	kW 511
Curent maxim IEC Ie în DC1 cu L/R ≤ 1 ms cu 1 poli în serie	75V	A 350
	110V	A 160
Curent maxim IEC Ie în DC1 cu L/R ≤ 1 ms cu 2 poli în serie	75V	A 350
	110V	A 300
	220V	A 250
Curent maxim IEC Ie în DC1 cu L/R ≤ 1 ms cu 3 poli în serie		

	75V	A	350
	110V	A	300
	220V	A	300
	330V	A	250
<hr/>			
Curent maxim IEC le în DC1 cu L/R ≤ 1 ms cu 4 poli în serie			
	75V	A	350
	110V	A	300
	220V	A	300
<hr/>			
Curent maxim IEC le în DC3-DC5 cu L/R ≤ 15ms cu 1 poli în serie			
	75V	A	280
	110V	A	150
<hr/>			
Curent maxim IEC le în DC3-DC5 cu L/R ≤ 15ms cu 2 poli în serie			
	75V	A	280
	110V	A	250
	220V	A	200
<hr/>			
Curent maxim IEC le în DC3-DC5 cu L/R ≤ 15ms cu 3 poli în serie			
	75V	A	280
	110V	A	280
	220V	A	250
	330V	A	200
<hr/>			
Curent maxim IEC le în DC3-DC5 cu L/R ≤ 15ms cu 4 poli în serie			
	75V	A	280
	110V	A	280
	220V	A	280
	330V	A	280
	460V	A	200
<hr/>			
Curent admisibil de scurtă durată pentru 10 s (IEC/EN60947-1)		A	2120
<hr/>			
Siguranta de protectie			
	gG (IEC)	A	630
	aM (IEC)	A	400
<hr/>			
Capacitate de realizare (valoare RMS)		A	2650
<hr/>			
Capacitate de rupere la tensiune			
	440V	A	2120
	500V	A	1792
	690V	A	1624
<hr/>			
Rezistență pe pol (valoare medie)		mΩ	0.12
<hr/>			
Putere disipată pe pol (valoare medie)			
	I _{th}	W	24.3
	AC-3	W	8.4
<hr/>			
Cuplu de strângere pentru terminale			
	min	Nm	35
	max	Nm	35
	min	I _{bin}	310
	max	I _{bin}	310
<hr/>			
Cuplu de strângere pentru terminalul bobinei			
	min	Nm	0.8
	max	Nm	1
<hr/>			
Protecția terminalelor de putere conform IEC/EN 60529			IP00
<hr/>			
Caracteristici mecanice			
<hr/>			
Poziția de operare			
	normală		Plan vertical
	permisă		±30°
<hr/>			
Fixare			Șurub

Operațiuni

Durata de viața mecanică	cycles	5000000
Durata de viața electrică	cycles	900000

Date legate de siguranță

Nivel de performanță B10d conform EN/ISO 13489-1

sarcină nominală	cycles	900000
sarcină mecanică	cycles	5000000

Compatibilitate EMC

Da

Funcționează cu bobina AC

Tensiune AC nominală la 50/60Hz, 60Hz

min	V	250
max	V	500

Tensiune de lucru AC

Bobina 50/60Hz alimentată la 50Hz
Cuplare

min	%Us	80 Us min
max	%Us	110 Us max

Decuplare

max	%Us	≤70 Us min
-----	-----	------------

Bobina 50/60Hz alimentată la 60Hz
Cuplare

min	%Us	80 Us min
max	%Us	110 Us max

Decuplare

max	%Us	≤70 Us min
-----	-----	------------

Consum mediu bobina AC la 20°C

Bobina 50/60Hz alimentată la 50Hz

de urgență	VA	160...320
menținând	VA	3.5...8.0

Bobina 50/60Hz alimentată la 60Hz

de urgență	VA	160...320
menținând	VA	3.5...8.0

Bobina de 60Hz alimentată la 60Hz

de urgență	VA	160...320
menținând	VA	3.5...8.0

Disiparea la mentinere ≤20°C 50Hz

W	3.5...8.0
---	-----------

Funcționează cu bobina DC

Tensiunea nominală de control DC

min	V	250
max	V	500

Tensiunea de operare DC

Cuplare

min	%Us	85 Us min
max	%Us	110 Us max

Decuplare

max	%Us	≤70 Us min
-----	-----	------------

Consum mediu bobina ≤20°C

cuplare	W	160...230
decuplare	W	3.5...8.0

Frecvența maximă a ciclurilor

Funcționare mecanică cycles/h 1000

Timpi de funcționare

Timp mediu pentru controlul US

în AC

Închidere NO

min	ms	80
max	ms	120

Deschidere NO

min	ms	30
max	ms	75

Date tehnice UL

Tensiune nominală de funcționare AC (UL)	V	600
--	---	-----

Performanță mecanică oferită

pentru motor trifazat de curent alternativ

200/208V	HP	75
220/230V	HP	100
460/480V	HP	200
575/600V	HP	250

Uz general

Contactator

alternativ	A	450
------------	---	-----

Fuzibile de protecție la scurtcircuit, 600V

Defect mare

Curent de scurtcircuit	kA	100
Valoare siguranță	A	600
Clasa siguranței		J

Defect standard

Curent de scurtcircuit	kA	18
Valoare siguranță	A	600
Clasa siguranței		RK5

Conditii ambientale

Temperatura

Temperatura de Operare

min	°C	-40
max	°C	70

Temperatura de depozitare

min	°C	-50
max	°C	80

Altitudine maximă

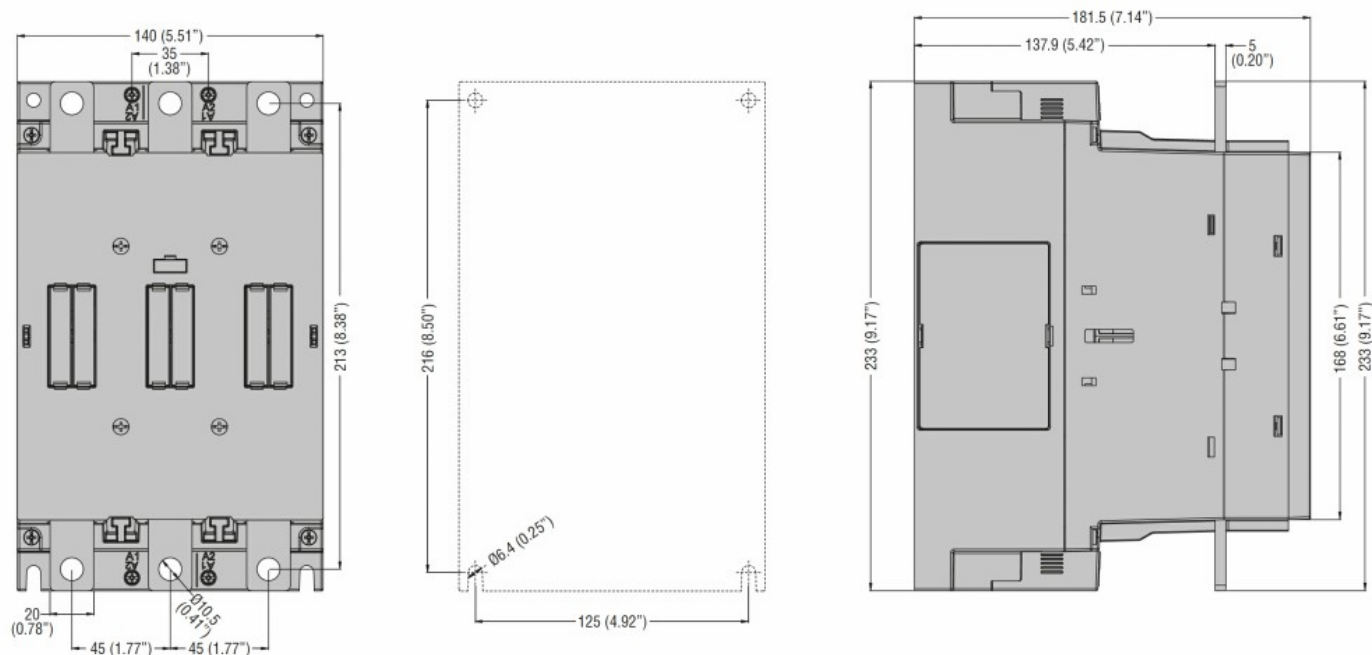
m	3000
---	------

Rezistență și protecție

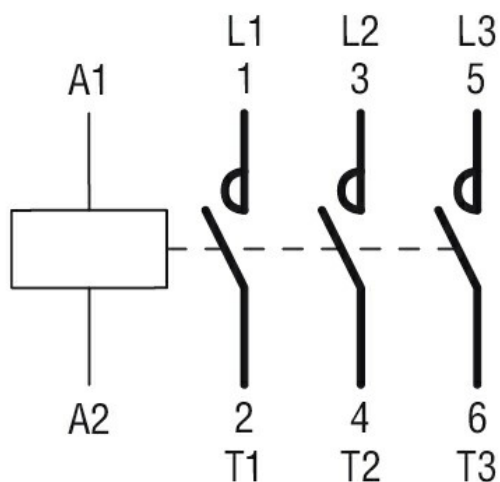
Gradul de poluare

3

Dimensiuni



Diagrame de cablare



Certificari si conformitate

Conformitate

CSA C22.2 n° 60947-1
CSA C22.2 n° 60947-4-1
IEC/EN/BS 60947-1
IEC/EN/BS 60947-4-1
UL 60947-1
UL 60947-4-1

Certificate

cULus

Clasificare ETIM

ETIM 8.0

EC000066 -
Contactor de
putere, comutare
AC