



| | | | | |
|---|--------------------|----|------|---------------------|
| Denumirea produsului | | | | Contactor de putere |
| Denumirea tipului de produs | | | | BF26 |
| Caracteristicile contactului | | | | |
| Numărul de poli | Nr. | | | 3 |
| Tensiune nominală de izolație Ui IEC/EN | V | | | 690 |
| Tensiune nominală de rezistență la impuls Uimp | kV | | | 6 |
| Frecvența operațională | min | Hz | 25 | |
| | max | Hz | 400 | |
| Curent termic convențional în aer liber Ith IEC | A | | | 45 |
| Curentul operational Ie | AC-1 (≤40°C) | A | 45 | |
| | AC-1 (≤55°C) | A | 36 | |
| | AC-1 (≤70°C) | A | 32 | |
| | AC-3 (≤440V ≤55°C) | A | 26 | |
| | AC-4 (400V) | A | 11.5 | |
| Putere nominală de funcționare AC-3 (T≤55°C) | 230V | kW | 7.3 | |
| | 400V | kW | 13 | |
| | 415V | kW | 14 | |
| | 440V | kW | 14 | |
| | 500V | kW | 15.6 | |
| | 690V | kW | 18.5 | |
| Putere nominală de funcționare AC-1 (T≤40°C) | 230V | kW | 17 | |
| | 400V | kW | 30 | |
| | 500V | kW | 37 | |
| | 690V | kW | 51 | |
| Curent maxim IEC Ie în DC1 cu L/R ≤ 1 ms cu 1 poli în serie | ≤24V | A | 25 | |
| | 48V | A | 21 | |
| | 75V | A | 18 | |
| | 110V | A | 6 | |
| | 220V | A | - | |
| Curent maxim IEC Ie în DC1 cu L/R ≤ 1 ms cu 2 poli în serie | ≤24V | A | 28 | |
| | 48V | A | 28 | |
| | 75V | A | 25 | |
| | 110V | A | 22 | |
| | 220V | A | 2 | |
| Curent maxim IEC Ie în DC1 cu L/R ≤ 1 ms cu 3 poli în serie | ≤24V | A | 28 | |
| | 48V | A | 28 | |
| | 75V | A | 25 | |
| | 110V | A | 24 | |

| | | | |
|---|----------|------|-----|
| | 220V | A | 20 |
| Curent maxim IEC le în DC1 cu L/R ≤ 1 ms cu 4 poli în serie | ≤24V | A | 28 |
| | 48V | A | 28 |
| | 75V | A | 25 |
| | 110V | A | 24 |
| | 220V | A | 26 |
| Curent maxim IEC le în DC3-DC5 cu L/R ≤ 15ms cu 1 poli în serie | ≤24V | A | 18 |
| | 48V | A | 15 |
| | 75V | A | 13 |
| | 110V | A | 2 |
| | 220V | A | – |
| Curent maxim IEC le în DC3-DC5 cu L/R ≤ 15ms cu 2 poli în serie | ≤24V | A | 20 |
| | 48V | A | 20 |
| | 75V | A | 18 |
| | 110V | A | 13 |
| | 220V | A | 3 |
| Curent maxim IEC le în DC3-DC5 cu L/R ≤ 15ms cu 3 poli în serie | ≤24V | A | 25 |
| | 48V | A | 25 |
| | 75V | A | 20 |
| | 110V | A | 18 |
| | 220V | A | 19 |
| Curent maxim IEC le în DC3-DC5 cu L/R ≤ 15ms cu 4 poli în serie | ≤24V | A | 30 |
| | 48V | A | 30 |
| | 75V | A | 25 |
| | 110V | A | 20 |
| | 220V | A | 15 |
| Curent admisibil de scurtă durată pentru 10 s (IEC/EN60947-1) | | A | 210 |
| Siguranta de protectie | gG (IEC) | A | 50 |
| | aM (IEC) | A | 32 |
| Capacitate de realizare (valoare RMS) | | A | 260 |
| Capacitate de rupere la tensiune | 440V | A | 208 |
| | 500V | A | 184 |
| | 690V | A | 168 |
| Rezistență pe pol (valoare medie) | | mΩ | 2 |
| Putere disipată pe pol (valoare medie) | Ith | W | 4 |
| | AC-3 | W | 1.4 |
| Cuplu de strângere pentru terminale | min | Nm | 2.5 |
| | max | Nm | 3 |
| | min | Ibin | 1.8 |
| | max | Ibin | 2.2 |
| Cuplul de strângere pentru terminalul bobinei | min | Nm | 0.8 |
| | max | Nm | 1 |
| | min | Ibin | 0.8 |

| | | | |
|---|------------------|------------------|--|
| | max | I _{bin} | 0.74 |
| Număr maxim de fire conectabile simultan | | Nr. | 2 |
| Sectiunea conductorului | | | |
| AWG/Kcmil | max | | 6 |
| Sectiune conductor flexibil fara pin | | | |
| | min | mm ² | 2.5 |
| | max | mm ² | 16 |
| Sectiune conductor flexibil cu pin | | | |
| | min | mm ² | 1 |
| | max | mm ² | 10 |
| Flexibil cu secțiune de conductor izolată | | | |
| | min | mm ² | 1 |
| | max | mm ² | 10 |
| Protecția terminalelor de putere conform IEC/EN 60529 | | | IP20 atunci când este conectat corespunzător |
| Caracteristici mecanice | | | |
| Poziția de operare | normală permisă | | Plan vertical ±30° |
| Fixare | | | Șurub / șină DIN 35mm |
| Greutate | | g | 560 |
| Operațiuni | | | |
| Durata de viața mecanică | | cycles | 20000000 |
| Durata de viața electrică | | cycles | 1600000 |
| Date legate de siguranță | | | |
| Nivel de performanță B10d conform EN/ISO 13489-1 | sarcină nominală | cycles | 1600000 |
| | sarcină mecanică | cycles | 20000000 |
| Compatibilitate EMC | | | Da |
| Funcționează cu bobina DC | | | |
| Tensiunea nominală de control DC | | V | 24 |
| Tensiunea de operare DC | | | |
| Cuplare | min | %U _s | 80 |
| | max | %U _s | 110 |
| Decuplare | min | %U _s | 10 |
| | max | %U _s | 40 |
| Consum mediu bobina ≤20°C | | | |
| | cuplare | W | 2.4 |
| | decuplare | W | 2.4 |
| Frecvența maximă a ciclurilor | | | |
| Funcționare mecanică | | cycles/h | 3600 |
| Timpi de funcționare | | | |
| Timp mediu pentru controlul US în AC | | | |
| Închidere NO | | | |
| | min | ms | 8 |
| | max | ms | 24 |
| Deschidere NO | | | |
| | min | ms | 5 |

| | | | | |
|---------------|----------------|-----|----|----|
| în DC | Închidere NC | max | ms | 15 |
| | | min | ms | 9 |
| | Deschiderea NC | max | ms | 20 |
| | | min | ms | 9 |
| | Închidere NO | max | ms | 17 |
| | | min | ms | 76 |
| Deschidere NO | max | ms | 92 | |
| | min | ms | 16 | |
| | | max | ms | 20 |

Date tehnice UL

| | | |
|---|-------|------|
| Tensiune nominală de funcționare AC (UL) | V | 600 |
| Curent de sarcină completă (FLA) pentru motor trifazat de curent alternativ | 480 V | A 21 |
| | 600 V | A 22 |

Performanță mecanică oferită

| | | | |
|--|----------|----|-----|
| pentru motor AC monofazat | 110/120V | HP | 2 |
| | 230V | HP | 5 |
| pentru motor trifazat de curent alternativ | 200/208V | HP | 7.5 |
| | 220/230V | HP | 7.5 |
| | 460/480V | HP | 15 |
| | 575/600V | HP | 20 |

Uz general

| | | | |
|-----------|------------|---|----|
| Contactor | alternativ | A | 45 |
|-----------|------------|---|----|

Fuzibile de protecție la scurtcircuit, 600V

| | | | |
|-----------------|------------------------|----|-----|
| Defect mare | Curent de scurtcircuit | kA | 100 |
| | Valoare siguranță | A | 100 |
| | Clasa siguranței | J | |
| Defect standard | Curent de scurtcircuit | kA | 5 |
| | Valoare siguranță | A | 100 |

Condiții ambientale

Temperatura

| | | | |
|---------------------------|-----|----|-----|
| Temperatura de Operare | min | °C | -50 |
| | max | °C | 70 |
| Temperatura de depozitare | min | °C | -60 |
| | max | °C | 80 |

Altitudine maximă

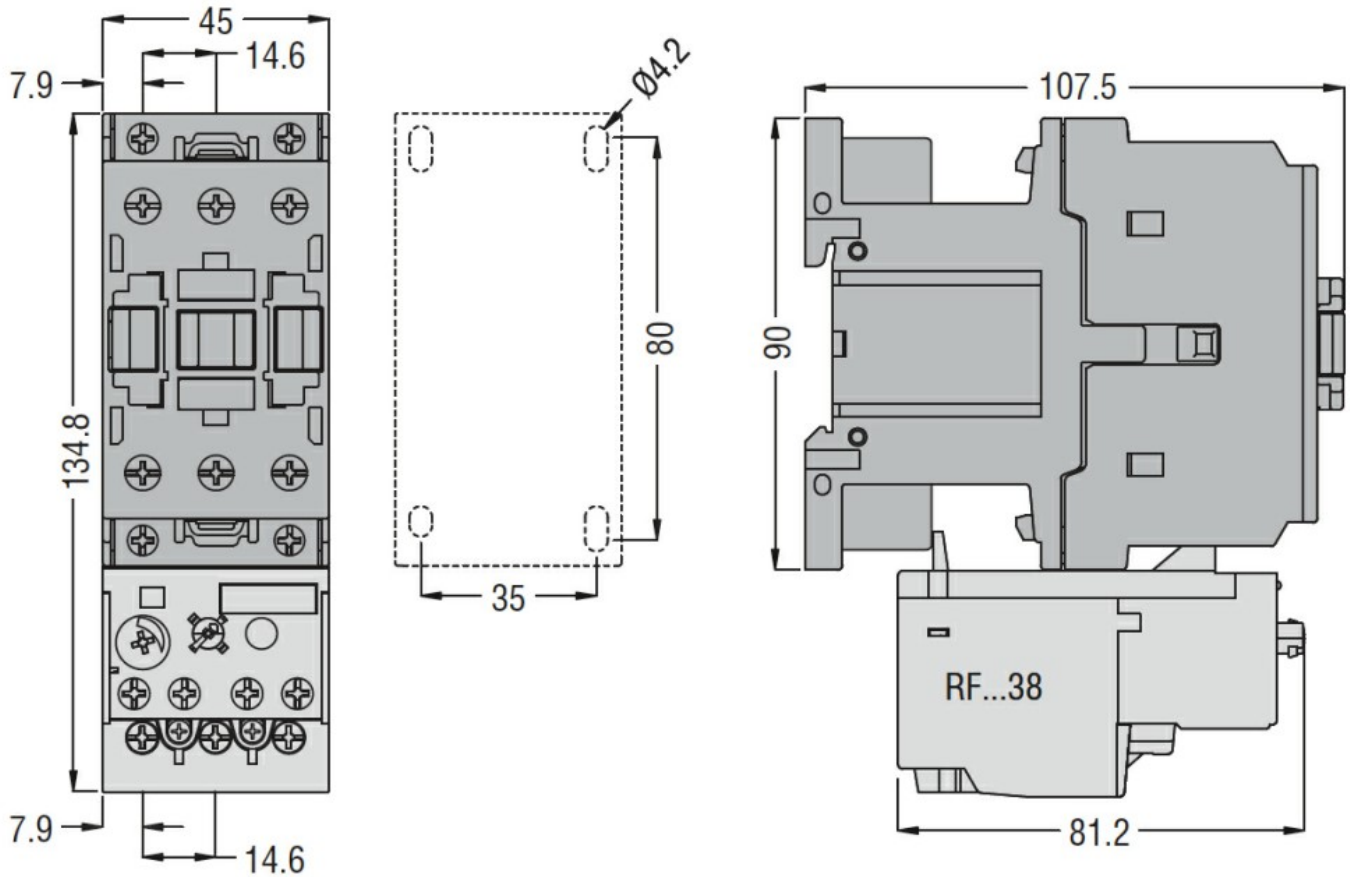
m 3000

Rezistență și protecție

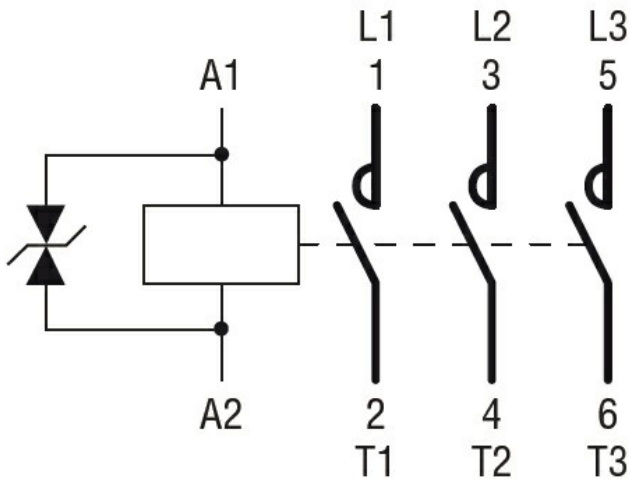
Gradul de poluare

3

Dimensiuni



Diagrame de cablare



Certificari si conformitate

Conformitate

- CSA C22.2 n° 60947-1
- CSA C22.2 n° 60947-4-1
- IEC/EN/BS 60947-1
- IEC/EN/BS 60947-4-1
- UL 60947-1
- UL 60947-4-1

Certificate

CCC

cULus

EAC

Clasificare ETIM

ETIM 8.0

EC000066 -
Contactor de
putere, comutare
AC