



Denumirea produsului	Contactor de putere		
Denumirea tipului de produs	BF26		
Caracteristicile contactului			
Numărul de poli	Nr.	3	
Tensiune nominală de izolație Ui IEC/EN	V	690	
Tensiune nominală de rezistență la impuls Uimp	kV	6	
Frecvența operațională	min	Hz	25
	max	Hz	400
Curent termic convențional în aer liber Ith IEC	A	45	
Curentul operational Ie	AC-1 (≤40°C)	A	45
	AC-1 (≤55°C)	A	36
	AC-1 (≤70°C)	A	32
	AC-3 (≤440V ≤55°C)	A	26
	AC-4 (400V)	A	11.5
Putere nominală de funcționare AC-3 (T≤55°C)	230V	kW	7.3
	400V	kW	13
	415V	kW	14
	440V	kW	14
	500V	kW	15.6
	690V	kW	18.5
Putere nominală de funcționare AC-1 (T≤40°C)	230V	kW	17
	400V	kW	30
	500V	kW	37
	690V	kW	51
Curent maxim IEC Ie în DC1 cu L/R ≤ 1 ms cu 1 poli în serie	≤24V	A	25
	48V	A	21
	75V	A	18
	110V	A	6
	220V	A	–
Curent maxim IEC Ie în DC1 cu L/R ≤ 1 ms cu 2 poli în serie	≤24V	A	28
	48V	A	28
	75V	A	25
	110V	A	22
	220V	A	2
Curent maxim IEC Ie în DC1 cu L/R ≤ 1 ms cu 3 poli în serie	≤24V	A	28
	48V	A	28
	75V	A	25
	110V	A	24

	220V	A	20
Curent maxim IEC le în DC1 cu L/R ≤ 1 ms cu 4 poli în serie	≤24V	A	28
	48V	A	28
	75V	A	25
	110V	A	24
	220V	A	26
Curent maxim IEC le în DC3-DC5 cu L/R ≤ 15ms cu 1 poli în serie	≤24V	A	18
	48V	A	15
	75V	A	13
	110V	A	2
	220V	A	–
Curent maxim IEC le în DC3-DC5 cu L/R ≤ 15ms cu 2 poli în serie	≤24V	A	20
	48V	A	20
	75V	A	18
	110V	A	13
	220V	A	3
Curent maxim IEC le în DC3-DC5 cu L/R ≤ 15ms cu 3 poli în serie	≤24V	A	25
	48V	A	25
	75V	A	20
	110V	A	18
	220V	A	19
Curent maxim IEC le în DC3-DC5 cu L/R ≤ 15ms cu 4 poli în serie	≤24V	A	30
	48V	A	30
	75V	A	25
	110V	A	20
	220V	A	15
Curent admisibil de scurtă durată pentru 10 s (IEC/EN60947-1)		A	210
Siguranta de protectie	gG (IEC)	A	50
	aM (IEC)	A	32
Capacitate de realizare (valoare RMS)		A	260
Capacitate de rupere la tensiune	440V	A	208
	500V	A	184
	690V	A	168
Rezistență pe pol (valoare medie)		mΩ	2
Putere disipată pe pol (valoare medie)	I _{th}	W	4
	AC-3	W	1.4
Cuplu de strângere pentru terminale	min	Nm	2.5
	max	Nm	3
	min	I _{bin}	1.8
	max	I _{bin}	2.2
Cuplul de strângere pentru terminalul bobinei	min	Nm	0.8
	max	Nm	1
	min	I _{bin}	0.8

	max	I _{bin}	0.74
Număr maxim de fire conectabile simultan		Nr.	2
Sectiunea conductorului			
AWG/Kcmil	max		6
Sectiune conductor flexibil fara pin			
	min	mm ²	2.5
	max	mm ²	16
Sectiune conductor flexibil cu pin			
	min	mm ²	1
	max	mm ²	10
Flexibil cu secțiune de conductor izolată			
	min	mm ²	1
	max	mm ²	10
Protecția terminalelor de putere conform IEC/EN 60529			IP20 atunci când este conectat corespunzător
Caracteristici mecanice			
Poziția de operare	normală permisă		Plan vertical ±30°
Fixare			Șurub / șină DIN 35mm
Greutate		g	420
Operațiuni			
Durata de viața mecanică		cycles	20000000
Durata de viața electrică		cycles	1600000
Date legate de siguranță			
Nivel de performanță B10d conform EN/ISO 13489-1	sarcină nominală	cycles	1600000
	sarcină mecanică	cycles	20000000
Compatibilitate EMC			Da
Funcționează cu bobina AC			
Tensiune AC nominală la 60 Hz		V	460
Tensiune de lucru AC			
			Bobina de 60Hz alimentată la 60Hz
			Cuplare
	min	%Us	80
	axim	%Us	110
			Decuplare
	min	%Us	20
	max	%Us	55
Consum mediu bobina AC la 20°C			
			Bobina de 60Hz alimentată la 60Hz
	de urgență	VA	75
	menținând	VA	9
Disiparea la mentinere ≤20°C 50Hz		W	2.5
Frecvența maximă a ciclurilor			
Funcționare mecanică		cycles/h	3600
Timpi de funcționare			
Timp mediu pentru controlul US			
			în AC
			Închidere NO
	min	ms	8

Deschidere NO	max	ms	24
	min	ms	5
Închidere NC	max	ms	15
	min	ms	9
Deschiderea NC	max	ms	20
	min	ms	9
	max	ms	17

Date tehnice UL

Tensiune nominală de funcționare AC (UL) V 600

Curent de sarcină completă (FLA) pentru motor trifazat de curent alternativ

480 V	A	21
600 V	A	22

Performanță mecanică oferită

pentru motor AC monofazat

110/120V	HP	2
230V	HP	5

pentru motor trifazat de curent alternativ

200/208V	HP	7.5
220/230V	HP	7.5
460/480V	HP	15
575/600V	HP	20

Uz general

Contactor

alternativ	A	45
------------	---	----

Fuzibile de protecție la scurtcircuit, 600V

Defect mare

Curent de scurtcircuit	kA	100
Valoare siguranță	A	100
Clasa siguranței	J	

Defect standard

Curent de scurtcircuit	kA	5
Valoare siguranță	A	100

Conditii ambientale

Temperatura

Temperatura de Operare

min	°C	-50
max	°C	70

Temperatura de depozitare

min	°C	-60
max	°C	80

Altitudine maximă

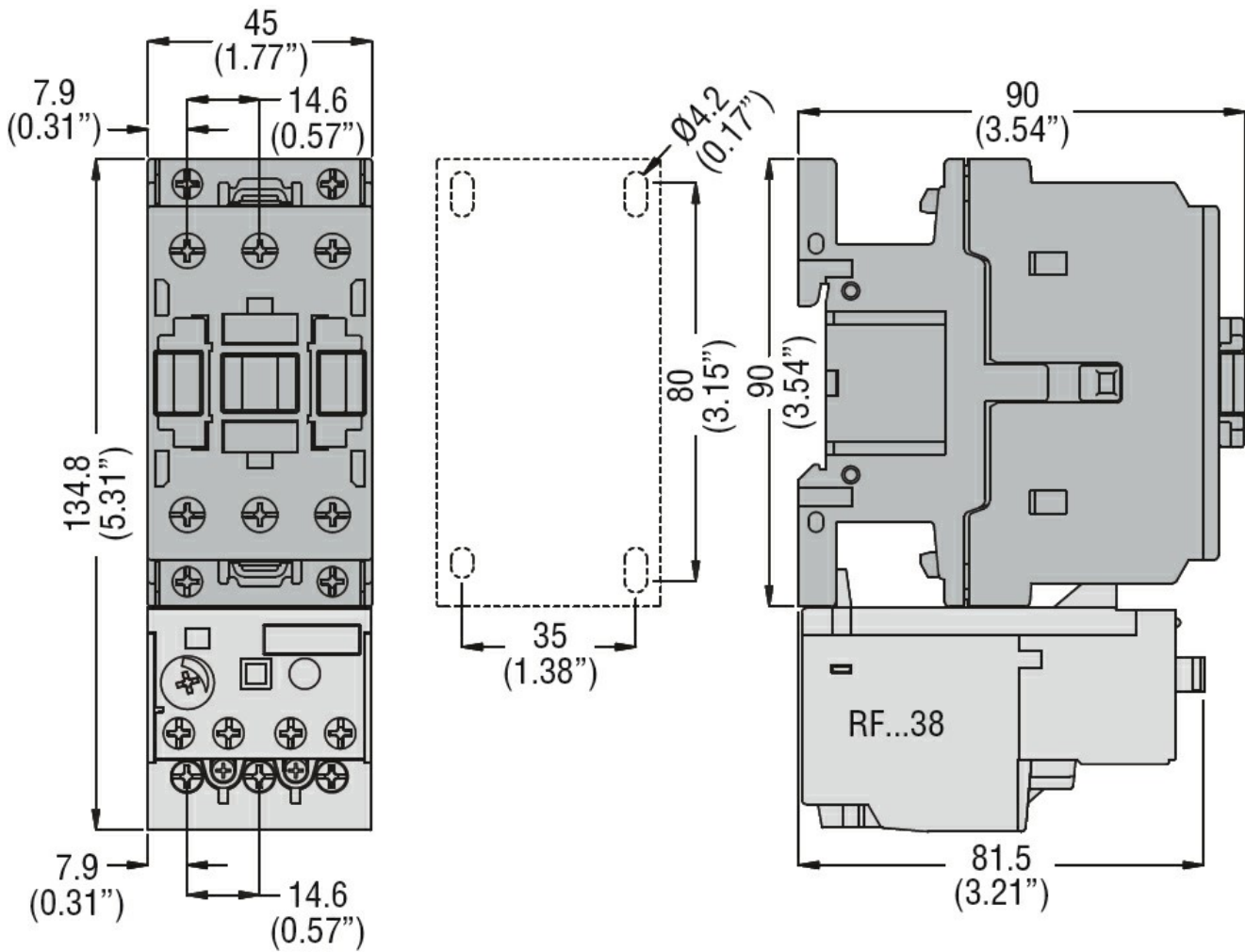
m	3000
---	------

Rezistență și protecție

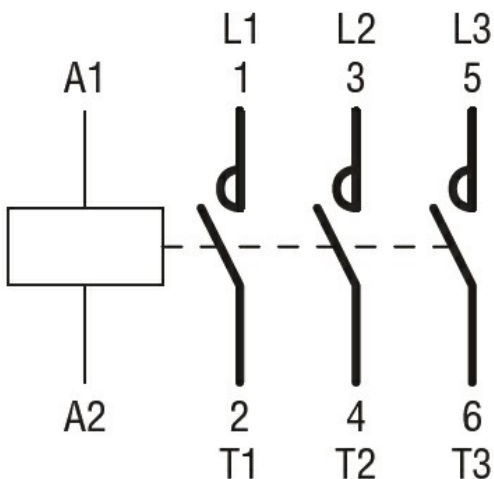
Gradul de poluare

3

Dimensiuni



Diagrame de cablare



Certificari si conformitate

Conformitate

CSA C22.2 n° 60947-1

CSA C22.2 n° 60947-4-1

IEC/EN/BS 60947-1

IEC/EN/BS 60947-4-1

UL 60947-1

UL 60947-4-1

Certificate

CCC

cULus

EAC

Clasificare ETIM

ETIM 8.0

EC000066 -
Contactor de
putere, comutare
AC