



Denumirea produsului				Contactor de putere
Denumirea tipului de produs				BF26
Caracteristicile contactului				
Numărul de poli	Nr.			3
Tensiune nominală de izolație Ui IEC/EN	V			690
Tensiune nominală de rezistență la impuls Uimp	kV			6
Frecvența operațională	min	Hz		25
	max	Hz		400
Curent termic convențional în aer liber Ith IEC	A			45
Curentul operational Ie	AC-1 (≤40°C)	A		45
	AC-1 (≤55°C)	A		36
	AC-1 (≤70°C)	A		32
	AC-3 (≤440V ≤55°C)	A		26
	AC-4 (400V)	A		11.5
Putere nominală de funcționare AC-3 (T≤55°C)	230V	kW		7.3
	400V	kW		13
	415V	kW		14
	440V	kW		14
	500V	kW		15.6
	690V	kW		18.5
Putere nominală de funcționare AC-1 (T≤40°C)	230V	kW		17
	400V	kW		30
	500V	kW		37
	690V	kW		51
Curent maxim IEC Ie în DC1 cu L/R ≤ 1 ms cu 1 poli în serie	≤24V	A		25
	48V	A		21
	75V	A		18
	110V	A		6
	220V	A		–
Curent maxim IEC Ie în DC1 cu L/R ≤ 1 ms cu 2 poli în serie	≤24V	A		28
	48V	A		28
	75V	A		25
	110V	A		22
	220V	A		2
Curent maxim IEC Ie în DC1 cu L/R ≤ 1 ms cu 3 poli în serie	≤24V	A		28
	48V	A		28
	75V	A		25
	110V	A		24

	220V	A	20
Curent maxim IEC le în DC1 cu L/R ≤ 1 ms cu 4 poli în serie	≤24V	A	28
	48V	A	28
	75V	A	25
	110V	A	24
	220V	A	26
Curent maxim IEC le în DC3-DC5 cu L/R ≤ 15ms cu 1 poli în serie	≤24V	A	18
	48V	A	15
	75V	A	13
	110V	A	2
	220V	A	–
Curent maxim IEC le în DC3-DC5 cu L/R ≤ 15ms cu 2 poli în serie	≤24V	A	20
	48V	A	20
	75V	A	18
	110V	A	13
	220V	A	3
Curent maxim IEC le în DC3-DC5 cu L/R ≤ 15ms cu 3 poli în serie	≤24V	A	25
	48V	A	25
	75V	A	20
	110V	A	18
	220V	A	19
Curent maxim IEC le în DC3-DC5 cu L/R ≤ 15ms cu 4 poli în serie	≤24V	A	30
	48V	A	30
	75V	A	25
	110V	A	20
	220V	A	15
Curent admisibil de scurtă durată pentru 10 s (IEC/EN60947-1)		A	210
Siguranta de protectie	gG (IEC)	A	50
	aM (IEC)	A	32
Capacitate de realizare (valoare RMS)		A	260
Capacitate de rupere la tensiune	440V	A	208
	500V	A	184
	690V	A	168
Rezistență pe pol (valoare medie)		mΩ	2
Putere disipată pe pol (valoare medie)	I _{th}	W	4
	AC-3	W	1.4
Cuplu de strângere pentru terminale	min	Nm	2.5
	max	Nm	3
	min	I _{bin}	1.8
	max	I _{bin}	2.2
Cuplul de strângere pentru terminalul bobinei	min	Nm	0.8
	max	Nm	1
	min	I _{bin}	0.8

	max	I _{bin}	0.74
Număr maxim de fire conectabile simultan		Nr.	2
Sectiunea conductorului			
AWG/Kcmil	max		6
Sectiune conductor flexibil fara pin			
	min	mm ²	2.5
	max	mm ²	16
Sectiune conductor flexibil cu pin			
	min	mm ²	1
	max	mm ²	10
Flexibil cu secțiune de conductor izolată			
	min	mm ²	1
	max	mm ²	10

Protecția terminalelor de putere conform IEC/EN 60529

IP20 atunci când este conectat corespunzător

Caracteristici mecanice

Poziția de operare	normală permisă	Plan vertical ±30°
Fixare		Șurub / șină DIN 35mm
Greutate	g	424

Operațiuni

Durata de viața mecanică	cycles	20000000
Durata de viața electrică	cycles	1600000

Date legate de siguranță

Nivel de performanță B10d conform EN/ISO 13489-1	sarcină nominală	cycles	1600000
	sarcină mecanică	cycles	20000000

Compatibilitate EMC

Da

Funcționează cu bobina AC

Tensiune AC nominală la 60 Hz

V 230

Tensiune de lucru AC			
Bobina de 60Hz alimentată la 60Hz			
Cuplare			
	min	%Us	80
	axim	%Us	110
Decuplare			
	min	%Us	20
	max	%Us	55

Consum mediu bobina AC la 20°C			
Bobina de 60Hz alimentată la 60Hz			
	de urgență	VA	75
	menținând	VA	9
Disiparea la mentinere ≤20°C 50Hz			
		W	2.5

Frecvența maximă a ciclurilor

Funcționare mecanică

cycles/h 3600

Timpi de funcționare

Timp mediu pentru controlul US			
în AC			
Închidere NO			
	min	ms	8

Deschidere NO	max	ms	24
	min	ms	5
Închidere NC	max	ms	15
	min	ms	9
Deschiderea NC	max	ms	20
	min	ms	9
	max	ms	17

Date tehnice UL

Tensiune nominală de funcționare AC (UL) V 600

Curent de sarcină completă (FLA) pentru motor trifazat de curent alternativ

480 V	A	21
600 V	A	22

Performanță mecanică oferită

pentru motor AC monofazat

110/120V	HP	2
230V	HP	5

pentru motor trifazat de curent alternativ

200/208V	HP	7.5
220/230V	HP	7.5
460/480V	HP	15
575/600V	HP	20

Uz general

Contactator

alternativ	A	45
------------	---	----

Fuzibile de protecție la scurtcircuit, 600V

Defect mare

Curent de scurtcircuit	kA	100
Valoare siguranță	A	100
Clasa siguranței		J

Defect standard

Curent de scurtcircuit	kA	5
Valoare siguranță	A	100

Conditii ambientale

Temperatura

Temperatura de Operare

min	°C	-50
max	°C	70

Temperatura de depozitare

min	°C	-60
max	°C	80

Altitudine maximă

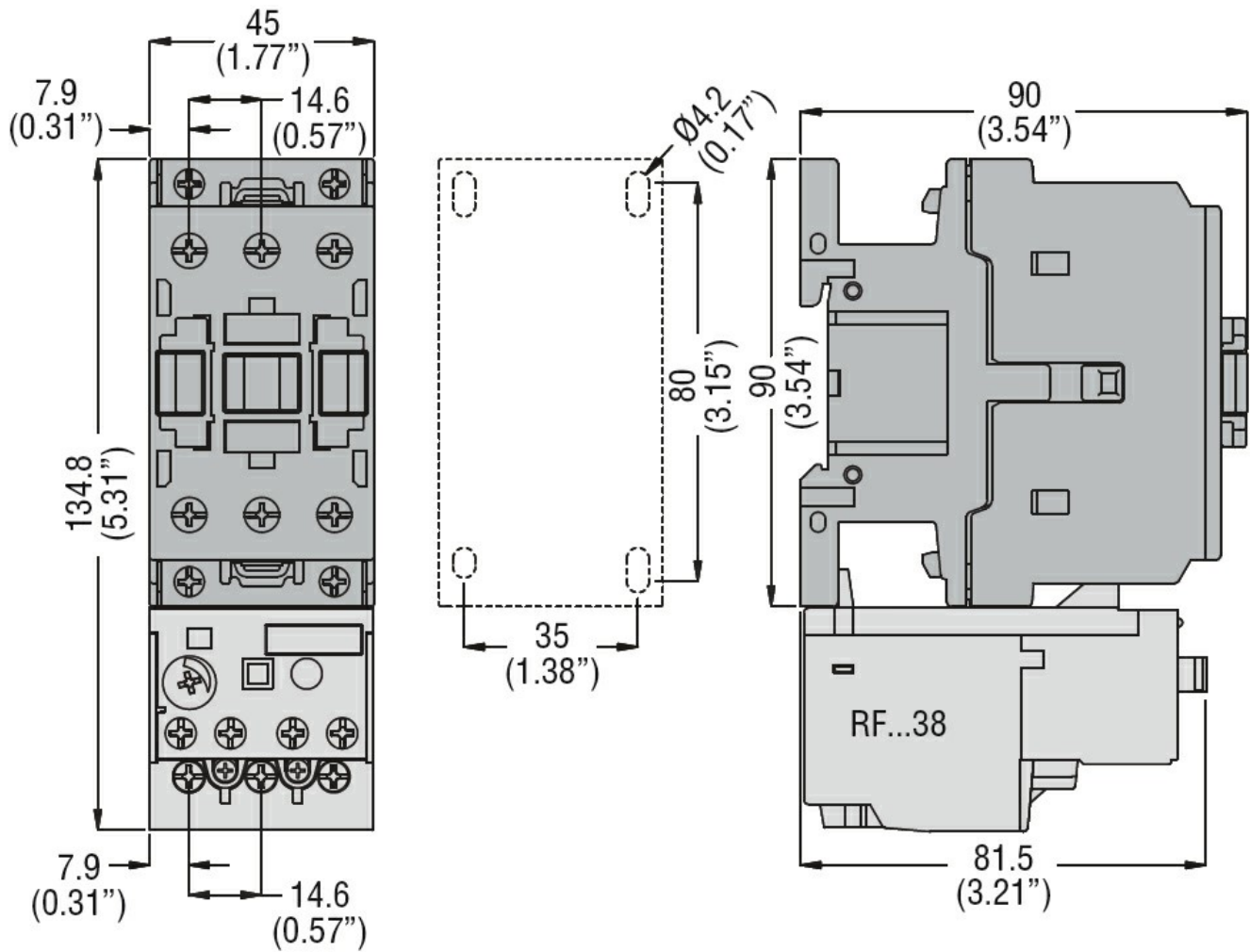
m	3000
---	------

Rezistență și protecție

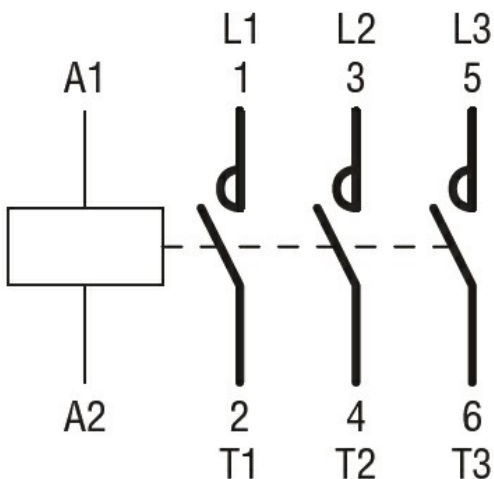
Gradul de poluare

3

Dimensiuni



Diagrame de cablare



Certificari si conformitate

Conformitate

CSA C22.2 n° 60947-1

CSA C22.2 n° 60947-4-1

IEC/EN/BS 60335-1

IEC/EN/BS 60947-1

IEC/EN/BS 60947-4-1

UL 60947-1

UL 60947-4-1

Certificate

CCC

cULus

EAC

Clasificare ETIM

ETIM 8.0

EC000066 -
Contactor de
putere, comutare
AC