



Denumirea produsului				Contactor de putere
Denumirea tipului de produs				BF25
<b>Caracteristicile contactului</b>				
Numărul de poli	Nr.			3
Tensiune nominală de izolație Ui IEC/EN	V			690
Tensiune nominală de rezistență la impuls Uimp	kV			6
Frecvența operațională	min	Hz	25	
	max	Hz	400	
Curent termic convențional în aer liber Ith IEC	A			32
Curentul operational Ie	AC-1 (≤40°C)	A	32	
	AC-1 (≤55°C)	A	26	
	AC-1 (≤70°C)	A	23	
	AC-3 (≤440V ≤55°C)	A	25	
	AC-4 (400V)	A	10	
Putere nominală de funcționare AC-3 (T≤55°C)	230V	kW	7	
	400V	kW	12.5	
	415V	kW	13.4	
	440V	kW	13.4	
	500V	kW	15	
	690V	kW	11	
Putere nominală de funcționare AC-1 (T≤40°C)	230V	kW	12	
	400V	kW	21	
	500V	kW	26	
	690V	kW	36	
Curent maxim IEC Ie în DC1 cu L/R ≤ 1 ms cu 1 poli în serie	≤24V	A	20	
	48V	A	18	
	75V	A	18	
	110V	A	6	
	220V	A	-	
Curent maxim IEC Ie în DC1 cu L/R ≤ 1 ms cu 2 poli în serie	≤24V	A	23	
	48V	A	23	
	75V	A	23	
	110V	A	16	
	220V	A	1	
Curent maxim IEC Ie în DC1 cu L/R ≤ 1 ms cu 3 poli în serie	≤24V	A	23	
	48V	A	23	
	75V	A	23	
	110V	A	18	

	220V	A	12
Curent maxim IEC le în DC1 cu L/R ≤ 1 ms cu 4 poli în serie	≤24V	A	–
	48V	A	–
	75V	A	–
	110V	A	–
	220V	A	–
Curent maxim IEC le în DC3-DC5 cu L/R ≤ 15ms cu 1 poli în serie	≤24V	A	15
	48V	A	13
	75V	A	13
	110V	A	2
	220V	A	–
Curent maxim IEC le în DC3-DC5 cu L/R ≤ 15ms cu 2 poli în serie	≤24V	A	18
	48V	A	18
	75V	A	16
	110V	A	10
	220V	A	2
Curent maxim IEC le în DC3-DC5 cu L/R ≤ 15ms cu 3 poli în serie	≤24V	A	22
	48V	A	22
	75V	A	18
	110V	A	15
	220V	A	8
Curent maxim IEC le în DC3-DC5 cu L/R ≤ 15ms cu 4 poli în serie	≤24V	A	–
	48V	A	–
	75V	A	–
	110V	A	–
	220V	A	–
Curent admisibil de scurtă durată pentru 10 s (IEC/EN60947-1)		A	200
Siguranta de protectie	gG (IEC)	A	50
	aM (IEC)	A	25
Capacitate de realizare (valoare RMS)		A	250
Capacitate de rupere la tensiune	440V	A	200
	500V	A	184
	690V	A	102
Rezistență pe pol (valoare medie)		mΩ	2.5
Putere disipată pe pol (valoare medie)	Ith	W	2.6
	AC-3	W	1.6
Cuplu de strângere pentru terminale	min	Nm	1.5
	max	Nm	1.8
	min	Ibin	1.1
	max	Ibin	1.5
Cuplul de strângere pentru terminalul bobinei	min	Nm	0.8
	max	Nm	1
	min	Ibin	0.8

	max	I <sub>bin</sub>	0.74
Număr maxim de fire conectabile simultan		Nr.	2
Sectiunea conductorului			
AWG/Kcmil	max		10
Sectiune conductor flexibil fara pin			
	min	mm <sup>2</sup>	1
	max	mm <sup>2</sup>	6
Sectiune conductor flexibil cu pin			
	min	mm <sup>2</sup>	1
	max	mm <sup>2</sup>	4
Flexibil cu secțiune de conductor izolată			
	min	mm <sup>2</sup>	1
	max	mm <sup>2</sup>	4

Protecția terminalelor de putere conform IEC/EN 60529

IP20 atunci când este conectat corespunzător

### Caracteristici mecanice

Poziția de operare	normală permisă	Plan vertical ±30°
Fixare		Șurub / șină DIN 35mm
Greutate	g	500

### Caracteristici contacte auxiliare

Curentul termic I <sub>th</sub>	A	10
Denumire IEC/EN 60947-5-1		A600 - P600
Curent de funcționare AC15		
	230V	A 3
	400V	A 1.9
	500V	A 1.4
Curent de funcționare DC12		
	110V	A 5.7
Curent de funcționare DC13		
	24V	A 5.7
	48V	A 2.9
	60V	A 2.3
	110V	A 1.25
	125V	A 1.1
	220V	A 0.55
	600V	A 0.2

### Operațiuni

Durata de viața mecanică	cycles	20000000
Durata de viața electrică	cycles	1200000

### Date legate de siguranță

Nivel de performanță B10d conform EN/ISO 13489-1			
	sarcină nominală	cycles	1200000
	sarcină mecanică	cycles	20000000

Compatibilitate EMC

Da

### Funcționează cu bobina DC

Tensiunea nominală de control DC	V	24
Tensiunea de operare DC		
Cuplare	min	%U <sub>s</sub> 70

		max	%Us	125
Decuplare		min	%Us	10
		max	%Us	40
Consum mediu bobina ≤20°C		cuplare	W	5.4
		decuplare	W	5.4
<b>Frecvența maximă a ciclurilor</b>				
Funcționare mecanică			cycles/h	3600
<b>Timpi de funcționare</b>				
Timp mediu pentru controlul US				
în AC				
	Închidere NO	min	ms	8
		max	ms	24
	Deschidere NO	min	ms	10
		max	ms	20
	Închidere NC	min	ms	14
		max	ms	28
	Deschiderea NC	min	ms	7
		max	ms	18
în DC				
	Închidere NO	min	ms	54
		max	ms	66
	Deschidere NO	min	ms	14
		max	ms	17
<b>Date tehnice UL</b>				
Tensiune nominală de funcționare AC (UL)			V	600
Curent de sarcină completă (FLA) pentru motor trifazat de curent alternativ				
		480 V	A	21
		600 V	A	17
Performanță mecanică oferită				
pentru motor AC monofazat				
		110/120V	HP	2
		230V	HP	3
pentru motor trifazat de curent alternativ				
		200/208V	HP	7.5
		220/230V	HP	7.5
		460/480V	HP	15
		575/600V	HP	15
Uz general				
Contactator				
		alternativ	A	32
Contacte auxiliare				
	Tensiune AC	V		600
	alternativ	A		10
	Tensiune DC	V		250
	curent DC	A		1

Fuzibile de protecție la scurtcircuit, 600V

Defect mare

Curent de scurtcircuit	kA	100
Valoare siguranță	A	60
Clasa siguranței		J

Defect standard

Curent de scurtcircuit	kA	5
Valoare siguranță	A	100

Clasificarea contactelor auxiliare conform UL

A600 - P600

**Condiții ambientale**

Temperatura

Temperatura de Operare

min	°C	-50
max	°C	70

Temperatura de depozitare

min	°C	-60
max	°C	80

Altitudine maximă

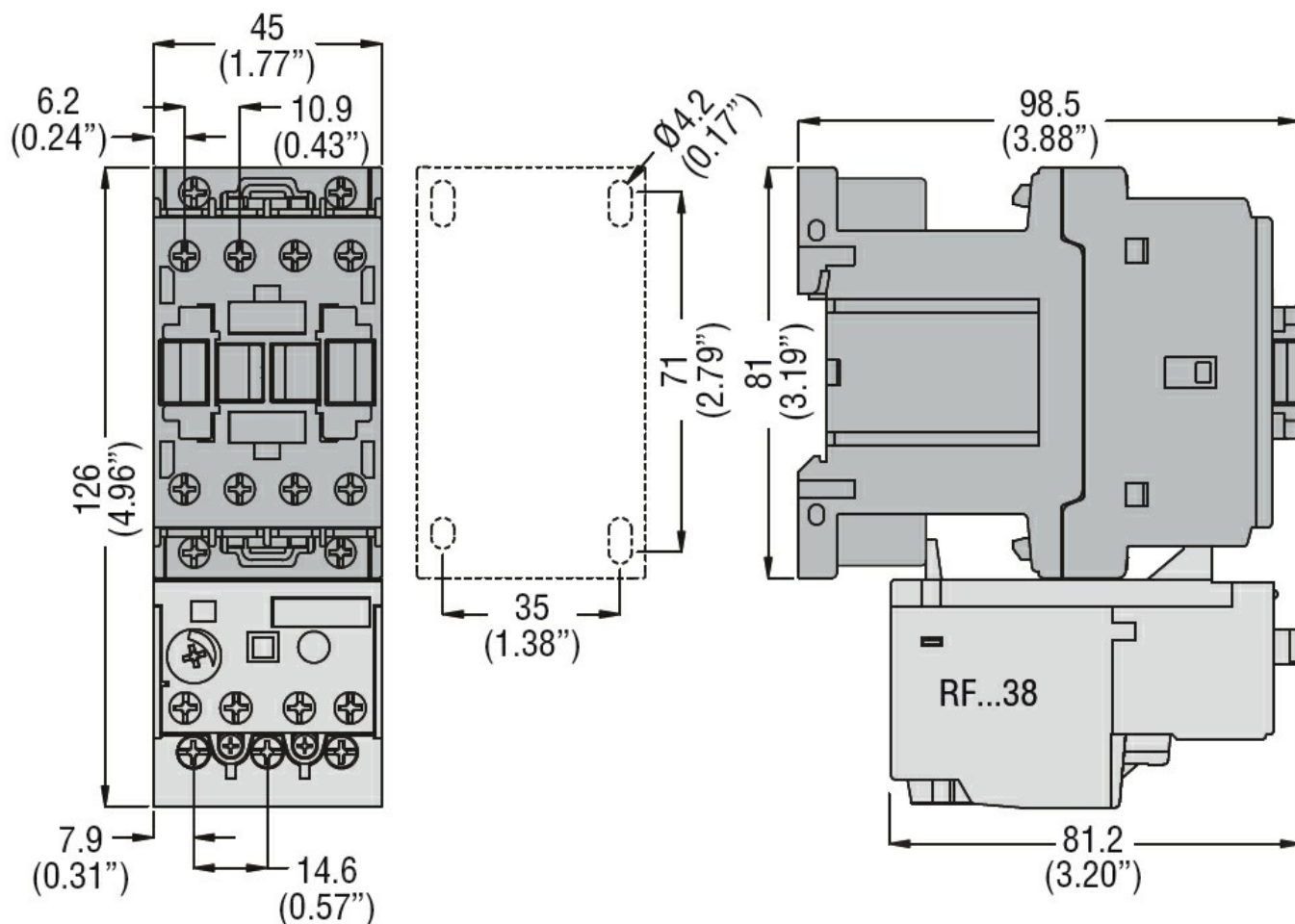
m 3000

**Rezistență și protecție**

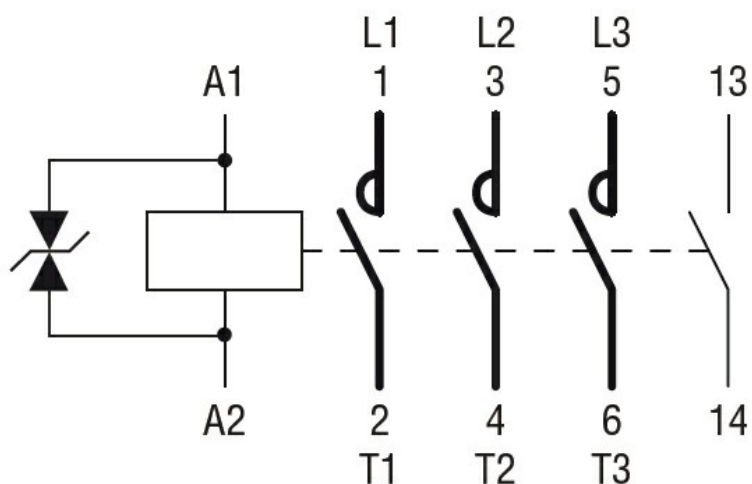
Gradul de poluare

3

**Dimensiuni**



**Diagrame de cablare**



**Certificari si conformitate**

Conformitate

CSA C22.2 n° 60947-1

CSA C22.2 n° 60947-4-1

IEC/EN/BS 60947-1

IEC/EN/BS 60947-4-1

UL 60947-1

UL 60947-4-1

Certificate

CCC

cULus

EAC

**Clasificare ETIM**

ETIM 8.0

EC000066 -  
 Contactor de  
 putere, comutare  
 AC