



Contactor de
putere
BF230

Denumirea produsului

Denumirea tipului de produs

Caracteristicile contactului

Numărul de poli	Nr.	3
Tensiune nominală de izolație Ui IEC/EN	V	1000
Tensiune nominală de rezistență la impuls Uimp	kV	8
Frecvența operațională	min	Hz 25
	max	Hz 400
Curent termic convențional în aer liber Ith IEC	A	350
Curentul operational Ie	AC-1 (≤40°C)	A 350
	AC-1 (≤55°C)	A 290
	AC-1 (≤70°C)	A 250
	AC-3 (≤440V ≤55°C)	A 230
	AC-4 (400V)	A 110
Putere nominală de funcționare AC-3 (T≤55°C)	230V	kW 55
	400V	kW 110
	415V	kW 110
	440V	kW 132
	500V	kW 132
	690V	kW 160
	1000V	kW 110
Curent nominal de funcționare AC-3 (T≤55°C)	230V	A 230
	400V	A 230
	415V	A 230
	440V	A 230
	500V	A 184
	690V	A 165
	1000V	A 100
Putere nominală de funcționare AC-1 (T≤40°C)	230V	kW 132
	400V	kW 230
	500V	kW 253
	690V	kW 397
Curent maxim IEC Ie în DC1 cu L/R ≤ 1 ms cu 1 poli în serie	≤24V	A 350
	48V	A 350
	75V	A 350
	110V	A 145
	220V	A –
Curent maxim IEC Ie în DC1 cu L/R ≤ 1 ms cu 2 poli în serie	≤24V	A 350

	48V	A	350
	75V	A	350
	110V	A	270
	220V	A	225
<hr/>			
Curent maxim IEC le în DC1 cu L/R ≤ 1 ms cu 3 poli în serie			
	≤24V	A	350
	48V	A	350
	75V	A	350
	110V	A	270
	220V	A	270
	330V	A	225
<hr/>			
Curent maxim IEC le în DC1 cu L/R ≤ 1 ms cu 4 poli în serie			
	≤24V	A	350
	48V	A	350
	75V	A	350
	110V	A	350
	220V	A	350
<hr/>			
Curent maxim IEC le în DC3-DC5 cu L/R ≤ 15ms cu 1 poli în serie			
	≤24V	A	350
	48V	A	350
	75V	A	250
	110V	A	135
	220V	A	–
<hr/>			
Curent maxim IEC le în DC3-DC5 cu L/R ≤ 15ms cu 2 poli în serie			
	≤24V	A	350
	48V	A	350
	75V	A	250
	110V	A	225
	220V	A	180
<hr/>			
Curent maxim IEC le în DC3-DC5 cu L/R ≤ 15ms cu 3 poli în serie			
	≤24V	A	350
	48V	A	350
	75V	A	250
	110V	A	250
	220V	A	225
	330V	A	180
<hr/>			
Curent maxim IEC le în DC3-DC5 cu L/R ≤ 15ms cu 4 poli în serie			
	≤24V	A	350
	48V	A	350
	75V	A	250
	110V	A	250
	220V	A	225
	330V	A	210
	460V	A	180
<hr/>			
Curent admisibil de scurtă durată pentru 10 s (IEC/EN60947-1)		A	1840
<hr/>			
Siguranta de protectie			
	gG (IEC)	A	400
	aM (IEC)	A	250
<hr/>			
Capacitate de realizare (valoare RMS)		A	2300
<hr/>			
Capacitate de rupere la tensiune			
	440V	A	1840
	500V	A	1472
	690V	A	1296
<hr/>			
Rezistență pe pol (valoare medie)		mΩ	0.18

Putere disipată pe pol (valoare medie)

Ith	W	21
AC-3	W	9.3

Cuplu de strângere pentru terminale

min	Nm	18
max	Nm	18
min	Ibin	159
max	Ibin	159

Cuplul de strângere pentru terminalul bobinei

min	Nm	0.8
max	Nm	1

Protecția terminalelor de putere conform IEC/EN 60529

IP00

Caracteristici mecanice

Poziția de operare

normală permisă	Plan vertical ±30°
--------------------	-----------------------

Fixare

Șurub

Greutate

g 3000

Operațiuni

Durata de viața mecanică

cycles 10000000

Durata de viața electrică

cycles 1000000

Date legate de siguranță

Nivel de performanță B10d conform EN/ISO 13489-1

sarcină nominală	cycles	1000000
sarcină mecanică	cycles	10000000

Compatibilitate EMC

Da

Funcționează cu bobina AC

Tensiune AC nominală la 50/60Hz, 60Hz

min	V	250
max	V	500

Tensiune de lucru AC

Bobina 50/60Hz alimentată la 50Hz

Cuplare

min	%Us	80 Us min
max	%Us	110 Us max

Decuplare

max	%Us	≤70 Us min
-----	-----	------------

Bobina 50/60Hz alimentată la 60Hz

Cuplare

min	%Us	80 Us min
max	%Us	110 Us max

Decuplare

max	%Us	≤70 Us min
-----	-----	------------

Consum mediu bobina AC la 20°C

Bobina 50/60Hz alimentată la 50Hz

de urgență	VA	160...230
menținând	VA	1.5...3.0

Bobina 50/60Hz alimentată la 60Hz

de urgență	VA	160...230
menținând	VA	1.5...3.0

Bobina de 60Hz alimentată la 60Hz

de urgență	VA	160...230
menținând	VA	1.5...3.0

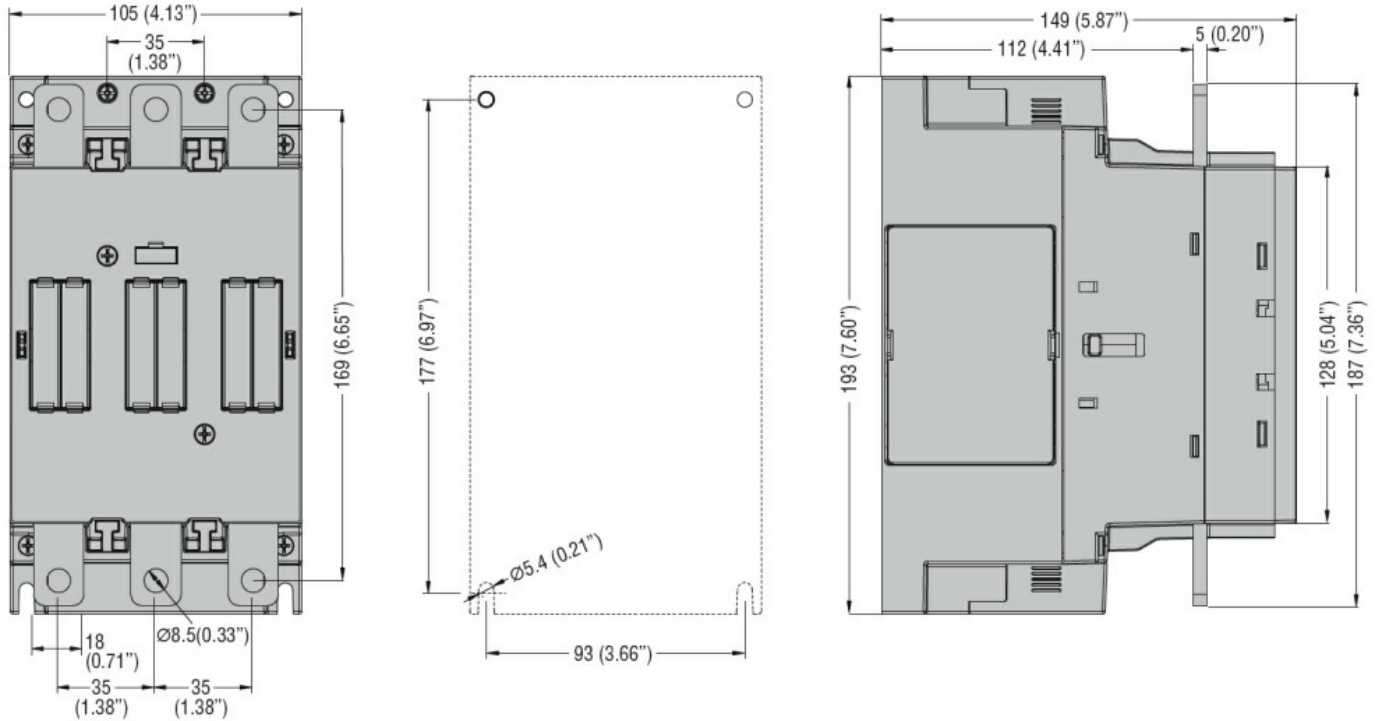
Disiparea la mentinere $\leq 20^{\circ}\text{C}$ 50Hz		W	1.5...3.0
Funcționează cu bobina DC			
Tensiunea nominală de control DC		min	V 250
		max	V 500
Tensiunea de operare DC			
Cuplare		min	%Us 85 Us min
		max	%Us 110 Us max
Decuplare		max	%Us ≤ 70 Us min
Consum mediu bobina $\leq 20^{\circ}\text{C}$			
		cuplare	W 160...230
		decuplare	W 1.5...3.0
Frecvența maximă a ciclurilor			
Funcționare mecanică		cycles/h	1000
Timpi de funcționare			
Timp mediu pentru controlul US în AC			
		Închidere NO	
		min	ms 50
		max	ms 100
		Deschidere NO	
		min	ms 30
		max	ms 75
Date tehnice UL			
Tensiune nominală de funcționare AC (UL)		V	600
Performanță mecanică oferită pentru motor trifazat de curent alternativ			
		200/208V	HP 75
		220/230V	HP 75
		460/480V	HP 150
		575/600V	HP 200
Uz general			
Contactor		alternativ	A 350
Fuzibile de protecție la scurtcircuit, 600V			
Defect mare		Curent de scurtcircuit	kA 100
		Valoare siguranță	A 400
		Clasa siguranței	J
Defect standard		Curent de scurtcircuit	kA 10
		Valoare siguranță	A 400
		Clasa siguranței	RK5
Condiții ambientale			
Temperatura			
Temperatura de Operare		min	$^{\circ}\text{C}$ -40
		max	$^{\circ}\text{C}$ 70
Temperatura de depozitare		min	$^{\circ}\text{C}$ -50
		max	$^{\circ}\text{C}$ 80

Alitudine maximă m 3000

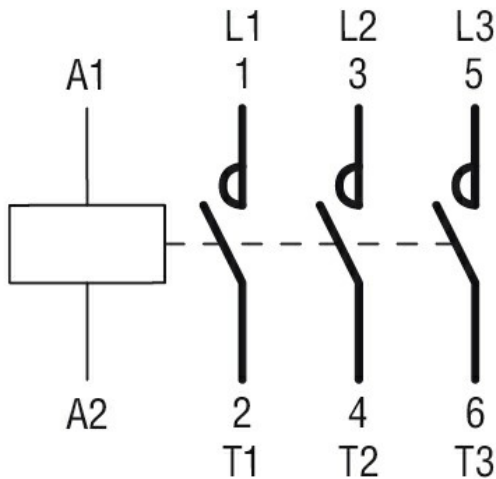
Rezistență și protecție

Gradul de poluare 3

Dimensiuni



Diagrame de cablare



Certificari si conformitate

Conformitate

CSA C22.2 n° 60947-1
CSA C22.2 n° 60947-4-1
IEC/EN/BS 60947-1
IEC/EN/BS 60947-4-1
UL 60947-1
UL 60947-4-1

Certificate

cULus

Clasificare ETIM

ETIM 8.0

EC000066 -
Contactor de
putere, comutare
AC