



Contactor de  
putere  
BF195

Denumirea produsului

Denumirea tipului de produs

**Caracteristicile contactului**

Numărul de poli	Nr.	4
Tensiune nominală de izolație $U_i$ IEC/EN	V	1000
Tensiune nominală de rezistență la impuls $U_{imp}$	kV	8
Frecvența operațională	min	Hz 25
	max	Hz 400
Curent termic convențional în aer liber $I_{th}$ IEC	A	275
Curentul operațional $I_e$	AC-1 ( $\leq 40^\circ C$ )	A 275
	AC-1 ( $\leq 55^\circ C$ )	A 230
	AC-1 ( $\leq 70^\circ C$ )	A 200
	AC-3 ( $\leq 440V \leq 55^\circ C$ )	A 195
	AC-4 (400V)	A 95
Curent nominal de funcționare AC-3 ( $T \leq 55^\circ C$ )	230V	A 195
	400V	A 195
	415V	A 195
	440V	A 195
	500V	A 184
	690V	A 165
	1000V	A 85
Putere nominală de funcționare AC-1 ( $T \leq 40^\circ C$ )	230V	kW 104
	400V	kW 181
	500V	kW 199
	690V	kW 312
Curent maxim IEC $I_e$ în DC1 cu $L/R \leq 1$ ms cu 1 poli în serie	$\leq 24V$	A 275
	48V	A 275
	75V	A 275
	110V	A 120
	220V	A -
Curent maxim IEC $I_e$ în DC1 cu $L/R \leq 1$ ms cu 2 poli în serie	$\leq 24V$	A 275
	48V	A 275
	75V	A 275
	110V	A 170
	220V	A 150
Curent maxim IEC $I_e$ în DC1 cu $L/R \leq 1$ ms cu 3 poli în serie	$\leq 24V$	A 275
	48V	A 275
	75V	A 275

	110V	A	170
	220V	A	150
	330V	A	150
<hr/>			
Curent maxim IEC le în DC1 cu L/R ≤ 1 ms cu 4 poli în serie	≤24V	A	275
	48V	A	275
	75V	A	275
	110V	A	275
	220V	A	350
<hr/>			
Curent maxim IEC le în DC3-DC5 cu L/R ≤ 15ms cu 1 poli în serie	≤24V	A	275
	48V	A	275
	75V	A	180
	110V	A	90
	220V	A	–
<hr/>			
Curent maxim IEC le în DC3-DC5 cu L/R ≤ 15ms cu 2 poli în serie	≤24V	A	275
	48V	A	275
	75V	A	180
	110V	A	140
	220V	A	100
<hr/>			
Curent maxim IEC le în DC3-DC5 cu L/R ≤ 15ms cu 3 poli în serie	≤24V	A	275
	48V	A	275
	75V	A	180
	110V	A	160
	220V	A	140
	330V	A	100
<hr/>			
Curent maxim IEC le în DC3-DC5 cu L/R ≤ 15ms cu 4 poli în serie	≤24V	A	275
	48V	A	275
	75V	A	180
	110V	A	160
	220V	A	160
	330V	A	160
	460V	A	100
<hr/>			
Curent admisibil de scurtă durată pentru 10 s (IEC/EN60947-1)		A	1560
<hr/>			
Siguranta de protectie	gG (IEC)	A	315
	aM (IEC)	A	250
<hr/>			
Capacitate de realizare (valoare RMS)		A	1658
<hr/>			
Capacitate de rupere la tensiune	440V	A	1658
	500V	A	1326
	690V	A	1377
<hr/>			
Rezistență pe pol (valoare medie)		mΩ	0.18
<hr/>			
Putere disipată pe pol (valoare medie)	Ith	W	13
	AC-3	W	6.7
<hr/>			
Cuplu de strângere pentru terminale	min	Nm	18
	max	Nm	18
	min	Ibin	159
	max	Ibin	159

Cuplul de strângere pentru terminalul bobinei

min	Nm	0.8
max	Nm	1

Protecția terminalelor de putere conform IEC/EN 60529

IP00

### Caracteristici mecanice

Poziția de operare

normală	Plan vertical
permisă	±30°

Fixare

Șurub

Greutate

g	4000
---	------

### Operațiuni

Durata de viața mecanică

cycles	10000000
--------	----------

Durata de viața electrică

cycles	1000000
--------	---------

### Date legate de siguranță

Nivel de performanță B10d conform EN/ISO 13489-1

sarcină nominală	cycles	1000000
sarcină mecanică	cycles	10000000

Compatibilitate EMC

Da

### Funcționează cu bobina AC

Tensiune AC nominală la 50/60Hz, 60Hz

min	V	250
max	V	500

Tensiune de lucru AC

Bobina 50/60Hz alimentată la 50Hz  
Cuplare

min	%Us	80 Us min
max	%Us	110 Us max

Decuplare

max	%Us	≤70 Us min
-----	-----	------------

Bobina 50/60Hz alimentată la 60Hz  
Cuplare

min	%Us	80 Us min
max	%Us	110 Us max

Decuplare

max	%Us	≤70 Us min
-----	-----	------------

Consum mediu bobina AC la 20°C

Bobina 50/60Hz alimentată la 50Hz

de urgență	VA	160...230
menținând	VA	1.5...3.0

Bobina 50/60Hz alimentată la 60Hz

de urgență	VA	160...230
menținând	VA	1.5...3.0

Bobina de 60Hz alimentată la 60Hz

de urgență	VA	160...230
menținând	VA	1.5...3.0

Disiparea la mentinere ≤20°C 50Hz

W	1.5...3.0
---	-----------

### Funcționează cu bobina DC

Tensiunea nominală de control DC

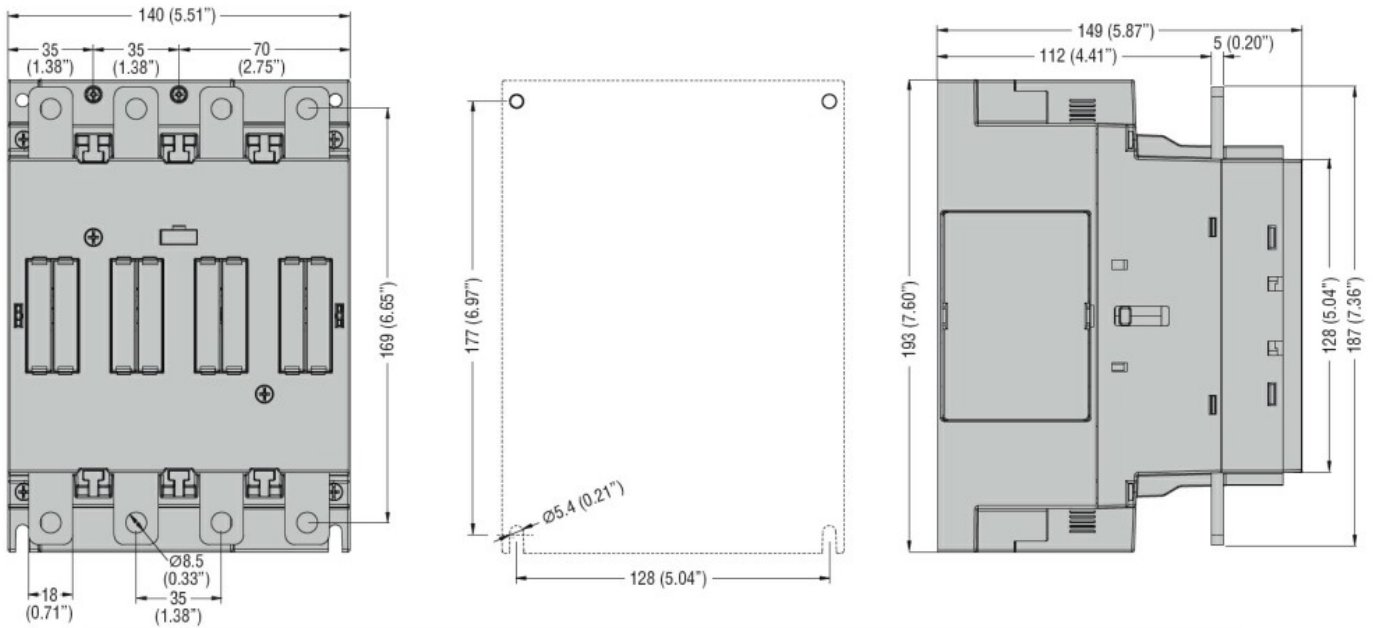
min	V	250
max	V	500

Tensiunea de operare DC

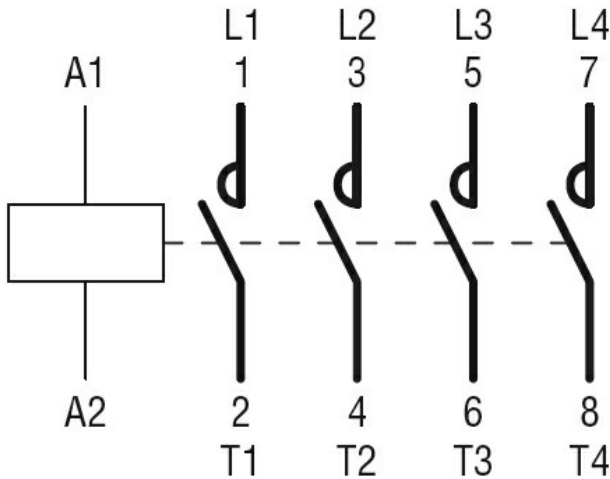
Cuplare

min	%Us	85 Us min
-----	-----	-----------

		max	%Us	110 Us max
Decuplare		max	%Us	≤70 Us min
Consum mediu bobina ≤20°C		cuplare	W	160...230
		decuplare	W	1.5...3.0
<b>Frecvența maximă a ciclurilor</b>				
Funcționare mecanică			cycles/h	1000
<b>Timpi de funcționare</b>				
Timp mediu pentru controlul US				
în AC	Închidere NO	min	ms	50
		max	ms	100
	Deschidere NO	min	ms	35
		max	ms	75
<b>Date tehnice UL</b>				
Tensiune nominală de funcționare AC (UL)			V	600
Performanță mecanică oferită				
	pentru motor trifazat de curent alternativ			
		200/208V	HP	60
		220/230V	HP	75
		460/480V	HP	150
		575/600V	HP	150
Uz general	Contactor			
		alternativ	A	275
Fuzibile de protecție la scurtcircuit, 600V				
Defect mare				
	Curent de scurtcircuit	kA		100
	Valoare siguranță	A		400
	Clasa siguranței			J
Defect standard				
	Curent de scurtcircuit	kA		10
	Valoare siguranță	A		400
	Clasa siguranței			RK5
<b>Condiții ambientale</b>				
Temperatura				
	Temperatura de Operare			
		min	°C	-40
		max	°C	70
	Temperatura de depozitare			
		min	°C	-50
		max	°C	80
Altitudine maximă			m	3000
<b>Rezistență și protecție</b>				
Gradul de poluare				3
<b>Dimensiuni</b>				



### Diagrame de cablare



### Certificari si conformitate

#### Conformitate

CSA C22.2 n° 60947-1

CSA C22.2 n° 60947-4-1

IEC/EN/BS 60947-1

IEC/EN/BS 60947-4-1

UL 60947-1

UL 60947-4-1

#### Certificate

cULus

### Clasificare ETIM

ETIM 8.0

EC000066 -  
Contactor de  
putere, comutare  
AC