



Contactor de
putere
BF195

Denumirea produsului

Denumirea tipului de produs

Caracteristicile contactului

Numărul de poli	Nr.	4
Tensiune nominală de izolație Ui IEC/EN	V	1000
Tensiune nominală de rezistență la impuls Uimp	kV	8
Frecvența operațională	min	Hz 25
	max	Hz 400
Curent termic convențional în aer liber Ith IEC	A	275
Curentul operational Ie	AC-1 (≤40°C)	A 275
	AC-1 (≤55°C)	A 230
	AC-1 (≤70°C)	A 200
	AC-3 (≤440V ≤55°C)	A 195
	AC-4 (400V)	A 95
Curent nominal de funcționare AC-3 (T≤55°C)	230V	A 195
	400V	A 195
	415V	A 195
	440V	A 195
	500V	A 184
	690V	A 165
	1000V	A 85
Putere nominală de funcționare AC-1 (T≤40°C)	230V	kW 104
	400V	kW 181
	500V	kW 199
	690V	kW 312
Curent maxim IEC Ie în DC1 cu L/R ≤ 1 ms cu 1 poli în serie	≤24V	A 275
	48V	A 275
	75V	A 275
	110V	A 120
	220V	A -
Curent maxim IEC Ie în DC1 cu L/R ≤ 1 ms cu 2 poli în serie	≤24V	A 275
	48V	A 275
	75V	A 275
	110V	A 170
	220V	A 150
Curent maxim IEC Ie în DC1 cu L/R ≤ 1 ms cu 3 poli în serie	≤24V	A 275
	48V	A 275
	75V	A 275

	110V	A	170
	220V	A	150
	330V	A	150
<hr/>			
Curent maxim IEC le în DC1 cu L/R ≤ 1 ms cu 4 poli în serie	≤24V	A	275
	48V	A	275
	75V	A	275
	110V	A	275
	220V	A	275
<hr/>			
Curent maxim IEC le în DC3-DC5 cu L/R ≤ 15ms cu 1 poli în serie	≤24V	A	275
	48V	A	275
	75V	A	180
	110V	A	90
	220V	A	–
<hr/>			
Curent maxim IEC le în DC3-DC5 cu L/R ≤ 15ms cu 2 poli în serie	≤24V	A	275
	48V	A	275
	75V	A	180
	110V	A	140
	220V	A	100
<hr/>			
Curent maxim IEC le în DC3-DC5 cu L/R ≤ 15ms cu 3 poli în serie	≤24V	A	275
	48V	A	275
	75V	A	180
	110V	A	160
	220V	A	140
	330V	A	100
<hr/>			
Curent maxim IEC le în DC3-DC5 cu L/R ≤ 15ms cu 4 poli în serie	≤24V	A	275
	48V	A	275
	75V	A	180
	110V	A	160
	220V	A	160
	330V	A	160
	460V	A	100
<hr/>			
Curent admisibil de scurtă durată pentru 10 s (IEC/EN60947-1)		A	1560
<hr/>			
Siguranta de protectie	gG (IEC)	A	315
	aM (IEC)	A	250
<hr/>			
Capacitate de realizare (valoare RMS)		A	1658
<hr/>			
Capacitate de rupere la tensiune	440V	A	1658
	500V	A	1326
	690V	A	1377
<hr/>			
Rezistență pe pol (valoare medie)		mΩ	0.18
<hr/>			
Putere disipată pe pol (valoare medie)	Ith	W	13
	AC-3	W	6.7
<hr/>			
Cuplu de strângere pentru terminale	min	Nm	18
	max	Nm	18
	min	Ibin	159
	max	Ibin	159

Cuplul de strângere pentru terminalul bobinei

min	Nm	0.8
max	Nm	1

Protecția terminalelor de putere conform IEC/EN 60529

IP00

Caracteristici mecanice

Poziția de operare

normală	Plan vertical
permisă	±30°

Fixare

Șurub

Greutate

g 4000

Operațiuni

Durata de viață mecanică

cycles 10000000

Durata de viață electrică

cycles 1000000

Date legate de siguranță

Nivel de performanță B10d conform EN/ISO 13489-1

sarcină nominală	cycles	1000000
sarcină mecanică	cycles	10000000

Compatibilitate EMC

Da

Funcționează cu bobina AC

Tensiune AC nominală la 50/60Hz, 60Hz

min	V	24
max	V	60

Tensiune de lucru AC

 Bobina 50/60Hz alimentată la 50Hz
Cuplare

min	%Us	80 Us min
max	%Us	110 Us max

Decuplare

max	%Us	≤70 Us min
-----	-----	------------

 Bobina 50/60Hz alimentată la 60Hz
Cuplare

min	%Us	80 Us min
max	%Us	110 Us max

Decuplare

max	%Us	≤70 Us min
-----	-----	------------

Consum mediu bobina AC la 20°C

Bobina 50/60Hz alimentată la 50Hz

de urgență	VA	160...230
menținând	VA	1.5...3.0

Bobina 50/60Hz alimentată la 60Hz

de urgență	VA	160...230
menținând	VA	1.5...3.0

Bobina de 60Hz alimentată la 60Hz

de urgență	VA	160...230
menținând	VA	1.5...3.0

Disiparea la mentinere ≤20°C 50Hz

W 1.5...3.0

Funcționează cu bobina DC

Tensiunea nominală de control DC

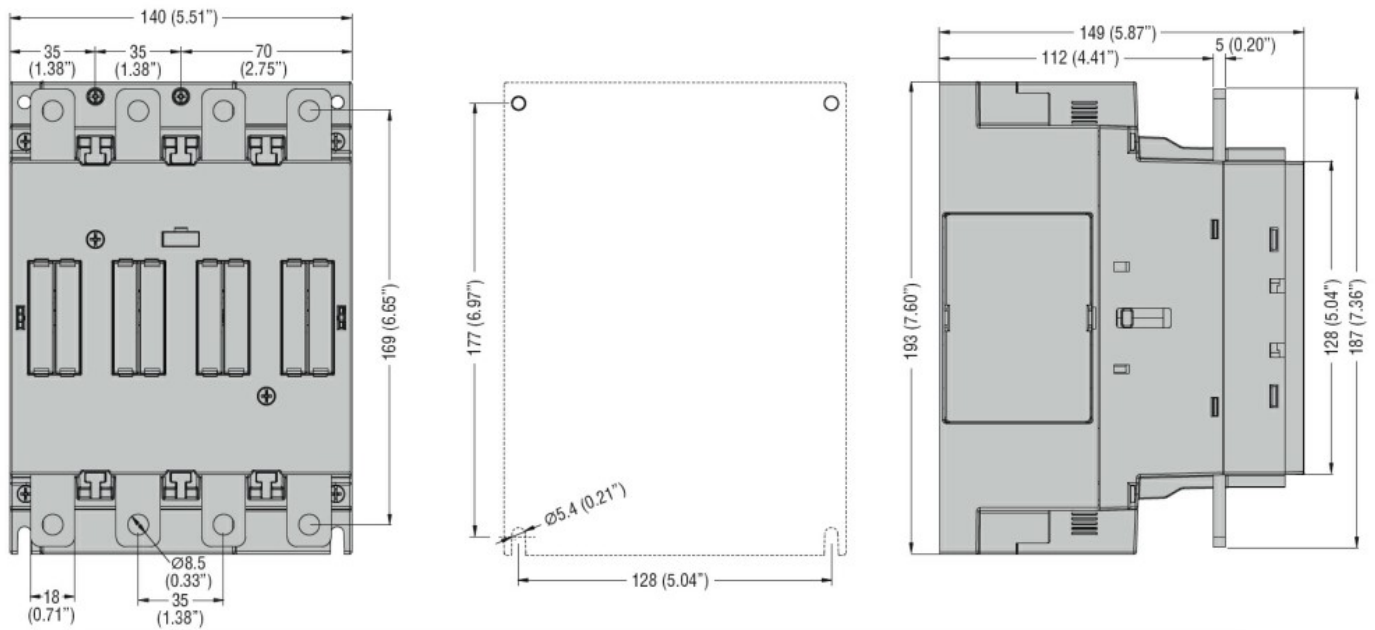
min	V	20
max	V	60

Tensiunea de operare DC

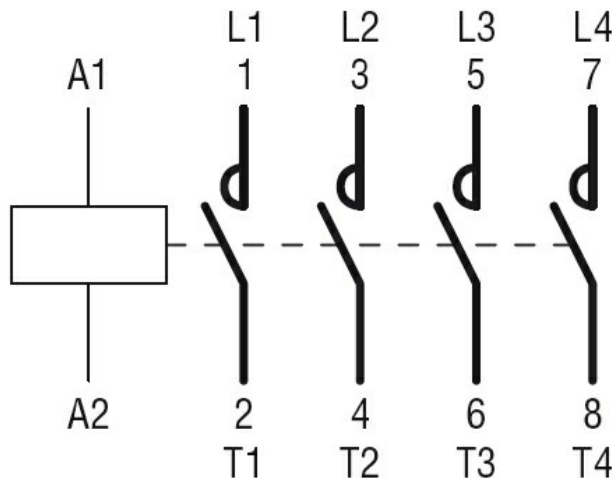
Cuplare

min	%Us	85 Us min
-----	-----	-----------

		max	%Us	110 Us max
Decuplare		max	%Us	≤70 Us min
Consum mediu bobina ≤20°C		cuplare	W	160...230
		decuplare	W	1.5...3.0
Frecvența maximă a ciclurilor				
Funcționare mecanică			cycles/h	1000
Timpi de funcționare				
Timp mediu pentru controlul US				
în AC	Închidere NO	min	ms	50
		max	ms	100
	Deschidere NO	min	ms	35
		max	ms	75
Date tehnice UL				
Tensiune nominală de funcționare AC (UL)			V	600
Performanță mecanică oferită				
	pentru motor trifazat de curent alternativ			
		200/208V	HP	60
		220/230V	HP	75
		460/480V	HP	150
		575/600V	HP	150
Uz general	Contactor			
		alternativ	A	275
Fuzibile de protecție la scurtcircuit, 600V				
Defect mare				
	Curent de scurtcircuit	kA		100
	Valoare siguranță	A		400
	Clasa siguranței			J
Defect standard				
	Curent de scurtcircuit	kA		10
	Valoare siguranță	A		400
	Clasa siguranței			RK5
Condiții ambientale				
Temperatura				
	Temperatura de Operare			
		min	°C	-40
		max	°C	70
	Temperatura de depozitare			
		min	°C	-50
		max	°C	80
Altitudine maximă			m	3000
Rezistență și protecție				
Gradul de poluare				3
Dimensiuni				



Diagrame de cablare



Certificari si conformitate

Conformitate

CSA C22.2 n° 60947-1

CSA C22.2 n° 60947-4-1

IEC/EN/BS 60947-1

IEC/EN/BS 60947-4-1

UL 60947-1

UL 60947-4-1

Certificate

cULus

Clasificare ETIM

ETIM 8.0

EC000066 -
Contactor de
putere, comutare
AC