



Denumirea produsului				Contactor de putere
Denumirea tipului de produs				BF18
<b>Caracteristicile contactului</b>				
Numărul de poli	Nr.			4
Tensiune nominală de izolație Ui IEC/EN	V			690
Tensiune nominală de rezistență la impuls Uimp	kV			6
Frecvența operațională	min	Hz	25	
	max	Hz	400	
Curent termic convențional în aer liber Ith IEC	A			32
Curentul operational Ie	AC-1 (≤40°C)	A	32	
	AC-1 (≤55°C)	A	26	
	AC-1 (≤70°C)	A	23	
	AC-3 (≤440V ≤55°C)	A	18	
	AC-4 (400V)	A	8.5	
Putere nominală de funcționare AC-1 (T≤40°C)	230V	kW	12	
	400V	kW	21	
	500V	kW	26	
	690V	kW	36	
	Curent maxim IEC Ie în DC1 cu L/R ≤ 1 ms cu 1 poli în serie	≤24V	A	17
48V		A	15	
75V		A	15	
110V		A	6	
220V		A	-	
Curent maxim IEC Ie în DC1 cu L/R ≤ 1 ms cu 2 poli în serie		≤24V	A	20
	48V	A	20	
	75V	A	20	
	110V	A	13	
	220V	A	1	
	Curent maxim IEC Ie în DC1 cu L/R ≤ 1 ms cu 3 poli în serie	≤24V	A	22
48V		A	22	
75V		A	20	
110V		A	16	
220V		A	11	
Curent maxim IEC Ie în DC1 cu L/R ≤ 1 ms cu 4 poli în serie		≤24V	A	22
	48V	A	22	
	75V	A	20	
	110V	A	18	
	220V	A	13	

Curent maxim IEC le în DC3-DC5 cu L/R ≤ 15ms cu 1 poli în serie

≤24V	A	12
48V	A	11
75V	A	11
110V	A	2
220V	A	–

Curent maxim IEC le în DC3-DC5 cu L/R ≤ 15ms cu 2 poli în serie

≤24V	A	15
48V	A	13
75V	A	13
110V	A	8
220V	A	2

Curent maxim IEC le în DC3-DC5 cu L/R ≤ 15ms cu 3 poli în serie

≤24V	A	18
48V	A	18
75V	A	16
110V	A	12
220V	A	6

Curent maxim IEC le în DC3-DC5 cu L/R ≤ 15ms cu 4 poli în serie

≤24V	A	18
48V	A	18
75V	A	16
110V	A	13
220V	A	8

Curent admisibil de scurtă durată pentru 10 s (IEC/EN60947-1)

A 200

Siguranta de protectie

gG (IEC)	A	32
aM (IEC)	A	20

Capacitate de realizare (valoare RMS)

A 180

Capacitate de rupere la tensiune

440V	A	144
500V	A	120
690V	A	94

Rezistență pe pol (valoare medie)

mΩ 2.5

Putere disipată pe pol (valoare medie)

I <sub>th</sub>	W	2.6
AC-3	W	0.8

Cuplu de strângere pentru terminale

min	Nm	1.5
max	Nm	1.8
min	I <sub>bin</sub>	1.1
max	I <sub>bin</sub>	1.5

Cuplul de strângere pentru terminalul bobinei

min	Nm	0.8
max	Nm	1
min	I <sub>bin</sub>	0.8
max	I <sub>bin</sub>	0.74

Număr maxim de fire conectabile simultan

Nr. 2

Sectiunea conductorului

AWG/Kcmil

max 10

Sectiune conductor flexibil fara pin

min mm<sup>2</sup> 1

		max	mm <sup>2</sup>	6
Sectiune conductor flexibil cu pin				
		min	mm <sup>2</sup>	1
		max	mm <sup>2</sup>	4
Flexibil cu secțiune de conductor izolată				
		min	mm <sup>2</sup>	1
		max	mm <sup>2</sup>	4
Protecția terminalelor de putere conform IEC/EN 60529				IP20 atunci când este conectat corespunzător
<b>Caracteristici mecanice</b>				
Poziția de operare				
		normală permisă		Plan vertical ±30°
Fixare				Șurub / șină DIN 35mm
Greutate			g	500
<b>Operațiuni</b>				
Durata de viața mecanică			cycles	20000000
Durata de viața electrică			cycles	1600000
<b>Date legate de siguranță</b>				
Nivel de performanță B10d conform EN/ISO 13489-1				
		sarcină nominală	cycles	1600000
		sarcină mecanică	cycles	20000000
Compatibilitate EMC				Da
<b>Funcționează cu bobina DC</b>				
Tensiunea nominală de control DC			V	220
Tensiunea de operare DC				
Cuplare				
		min	%Us	70
		max	%Us	125
Decuplare				
		min	%Us	10
		max	%Us	40
Consum mediu bobina ≤20°C				
		cuplare	W	5.4
		decuplare	W	5.4
<b>Frecvența maximă a ciclurilor</b>				
Funcționare mecanică			cycles/h	3600
<b>Timpi de funcționare</b>				
Timp mediu pentru controlul US în AC				
Închidere NO				
		min	ms	8
		max	ms	24
Deschidere NO				
		min	ms	10
		max	ms	20
Închidere NC				
		min	ms	14
		max	ms	28
Deschiderea NC				
		min	ms	7
		max	ms	18

în DC			
Închidere NO			
min	ms	54	
max	ms	66	
Deschidere NO			
min	ms	14	
max	ms	17	

#### Date tehnice UL

Tensiune nominală de funcționare AC (UL)	V	600	
Curent de sarcină completă (FLA) pentru motor trifazat de curent alternativ	480 V	A	14
	600 V	A	17

#### Performanță mecanică oferită

pentru motor AC monofazat

110/120V	HP	1	
230V	HP	3	

pentru motor trifazat de curent alternativ

200/208V	HP	5	
220/230V	HP	5	
460/480V	HP	10	
575/600V	HP	15	

#### Uz general

Contactor

alternativ	A	32	
------------	---	----	--

#### Fuzibile de protecție la scurtcircuit, 600V

Defect mare

Curent de scurtcircuit	kA	100	
Valoare siguranță	A	60	
Clasa siguranței		J	

Defect standard

Curent de scurtcircuit	kA	5	
Valoare siguranță	A	80	

#### Condiții ambientale

##### Temperatura

Temperatura de Operare

min	°C	-50	
max	°C	70	

Temperatura de depozitare

min	°C	-60	
max	°C	80	

Altitudine maximă

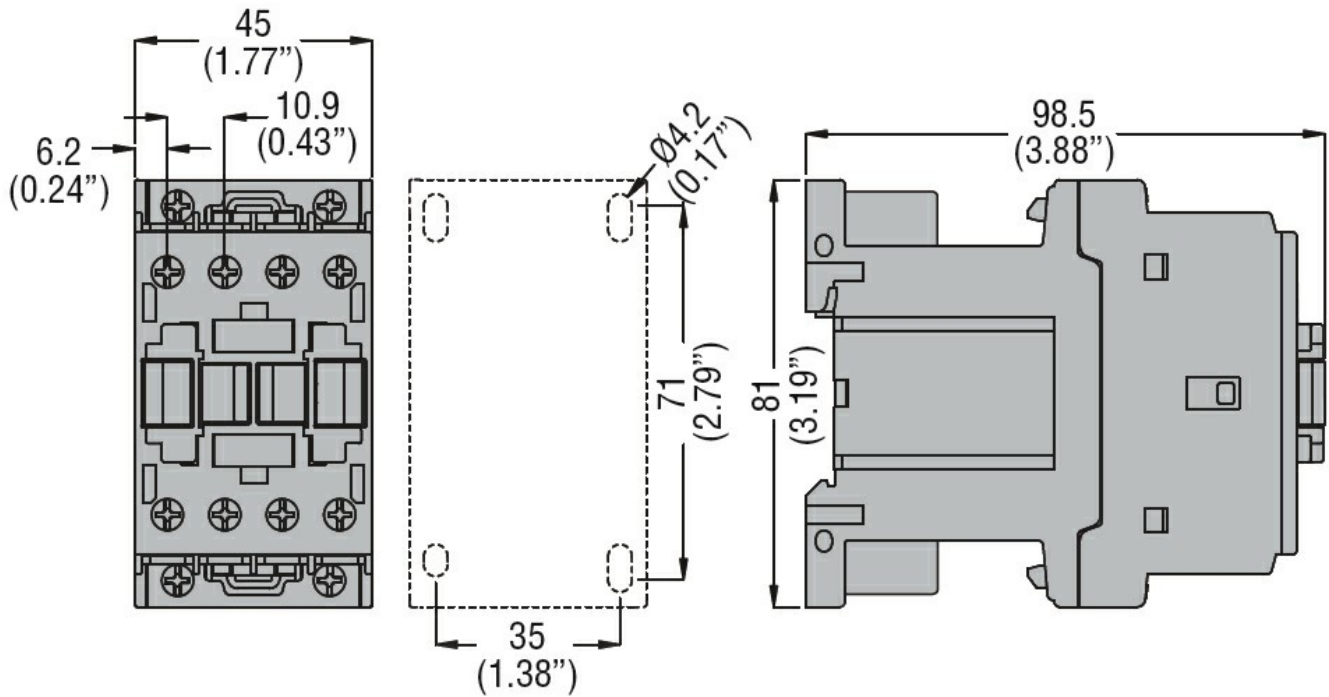
m	3000		
---	------	--	--

#### Rezistență și protecție

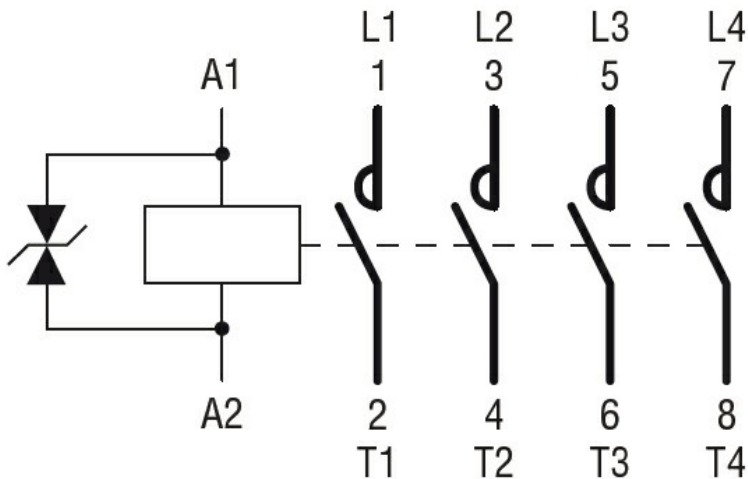
Gradul de poluare

3

#### Dimensiuni



### Diagrame de cablare



### Certificari si conformitate

#### Conformitate

CSA C22.2 n° 60947-1  
CSA C22.2 n° 60947-4-1  
IEC/EN/BS 60947-1  
IEC/EN/BS 60947-4-1  
UL 60947-1  
UL 60947-4-1

#### Certificate

CCC  
cULus  
EAC

### Clasificare ETIM

ETIM 8.0

EC000066 -  
Contactor de  
putere, comutare  
AC