



Contactor de
putere
BF18

Denumirea produsului

Denumirea tipului de produs

Caracteristicile contactului

Numărul de poli	Nr.	4
Tensiune nominală de izolație Ui IEC/EN	V	690
Tensiune nominală de rezistență la impuls Uimp	kV	6
Frecvența operațională	min	Hz 25
	max	Hz 400
Curent termic convențional în aer liber Ith IEC	A	32
Curentul operational Ie	AC-1 (≤40°C)	A 32
	AC-1 (≤55°C)	A 26
	AC-1 (≤70°C)	A 23
	AC-3 (≤440V ≤55°C)	A 18
	AC-4 (400V)	A 8.5
Putere nominală de funcționare AC-1 (T≤40°C)	230V	kW 12
	400V	kW 21
	500V	kW 26
	690V	kW 36
	Curent maxim IEC Ie în DC1 cu L/R ≤ 1 ms cu 1 poli în serie	≤24V
48V		A 15
75V		A 15
110V		A 6
220V		A –
Curent maxim IEC Ie în DC1 cu L/R ≤ 1 ms cu 2 poli în serie		≤24V
	48V	A 20
	75V	A 20
	110V	A 13
	220V	A 1
	Curent maxim IEC Ie în DC1 cu L/R ≤ 1 ms cu 3 poli în serie	≤24V
48V		A 22
75V		A 20
110V		A 16
220V		A 11
Curent maxim IEC Ie în DC1 cu L/R ≤ 1 ms cu 4 poli în serie		≤24V
	48V	A 22
	75V	A 20
	110V	A 18
	220V	A 13

Curent maxim IEC le în DC3-DC5 cu L/R ≤ 15ms cu 1 poli în serie

≤24V	A	12
48V	A	11
75V	A	11
110V	A	2
220V	A	–

Curent maxim IEC le în DC3-DC5 cu L/R ≤ 15ms cu 2 poli în serie

≤24V	A	15
48V	A	13
75V	A	13
110V	A	8
220V	A	2

Curent maxim IEC le în DC3-DC5 cu L/R ≤ 15ms cu 3 poli în serie

≤24V	A	18
48V	A	18
75V	A	16
110V	A	12
220V	A	6

Curent maxim IEC le în DC3-DC5 cu L/R ≤ 15ms cu 4 poli în serie

≤24V	A	18
48V	A	18
75V	A	16
110V	A	13
220V	A	8

Curent admisibil de scurtă durată pentru 10 s (IEC/EN60947-1)

A	200
---	-----

Siguranta de protectie

gG (IEC)	A	32
aM (IEC)	A	20

Capacitate de realizare (valoare RMS)

A	180
---	-----

Capacitate de rupere la tensiune

440V	A	144
500V	A	120
690V	A	94

Rezistență pe pol (valoare medie)

mΩ	2.5
----	-----

Putere disipată pe pol (valoare medie)

I _{th}	W	2.6
AC-3	W	0.8

Cuplu de strângere pentru terminale

min	Nm	1.5
max	Nm	1.8
min	I _{bin}	1.1
max	I _{bin}	1.5

Cuplul de strângere pentru terminalul bobinei

min	Nm	0.8
max	Nm	1
min	I _{bin}	0.8
max	I _{bin}	0.74

Număr maxim de fire conectabile simultan

Nr.	2
-----	---

Sectiunea conductorului

AWG/Kcmil

max	10
-----	----

Sectiune conductor flexibil fara pin

min	mm ²	1
-----	-----------------	---

	max	mm ²	6
Sectiune conductor flexibil cu pin	min	mm ²	1
	max	mm ²	4
Flexibil cu secțiune de conductor izolată	min	mm ²	1
	max	mm ²	4
Protecția terminalelor de putere conform IEC/EN 60529			IP20 atunci când este conectat corespunzător
Caracteristici mecanice			
Poziția de operare	normală permisă		Plan vertical ±30°
Fixare			Șurub / șină DIN 35mm
Greutate		g	500
Operațiuni			
Durata de viața mecanică		cycles	20000000
Durata de viața electrică		cycles	1600000
Date legate de siguranță			
Nivel de performanță B10d conform EN/ISO 13489-1	sarcină nominală	cycles	1600000
	sarcină mecanică	cycles	20000000
Compatibilitate EMC			Da
Funcționează cu bobina DC			
Tensiunea nominală de control DC		V	110
Tensiunea de operare DC			
Cuplare	min	%Us	70
	max	%Us	125
Decuplare	min	%Us	10
	max	%Us	40
Consum mediu bobina ≤20°C	cuplare	W	5.4
	decuplare	W	5.4
Frecvența maximă a ciclurilor			
Funcționare mecanică		cycles/h	3600
Timpi de funcționare			
Timp mediu pentru controlul US în AC			
Închidere NO	min	ms	8
	max	ms	24
Deschidere NO	min	ms	10
	max	ms	20
Închidere NC	min	ms	14
	max	ms	28
Deschiderea NC	min	ms	7
	max	ms	18

în DC			
Închidere NO			
min	ms	54	
max	ms	66	
Deschidere NO			
min	ms	14	
max	ms	17	

Date tehnice UL

Tensiune nominală de funcționare AC (UL)	V	600	
Curent de sarcină completă (FLA) pentru motor trifazat de curent alternativ	480 V	A	14
	600 V	A	17

Performanță mecanică oferită

pentru motor AC monofazat			
110/120V	HP	1	
230V	HP	3	
pentru motor trifazat de curent alternativ			
200/208V	HP	5	
220/230V	HP	5	
460/480V	HP	10	
575/600V	HP	15	

Uz general

Contactor			
	alternativ	A	32

Fuzibile de protecție la scurtcircuit, 600V

Defect mare			
Curent de scurtcircuit	kA	100	
Valoare siguranță	A	60	
Clasa siguranței		J	
Defect standard			
Curent de scurtcircuit	kA	5	
Valoare siguranță	A	80	

Condiții ambientale

Temperatura

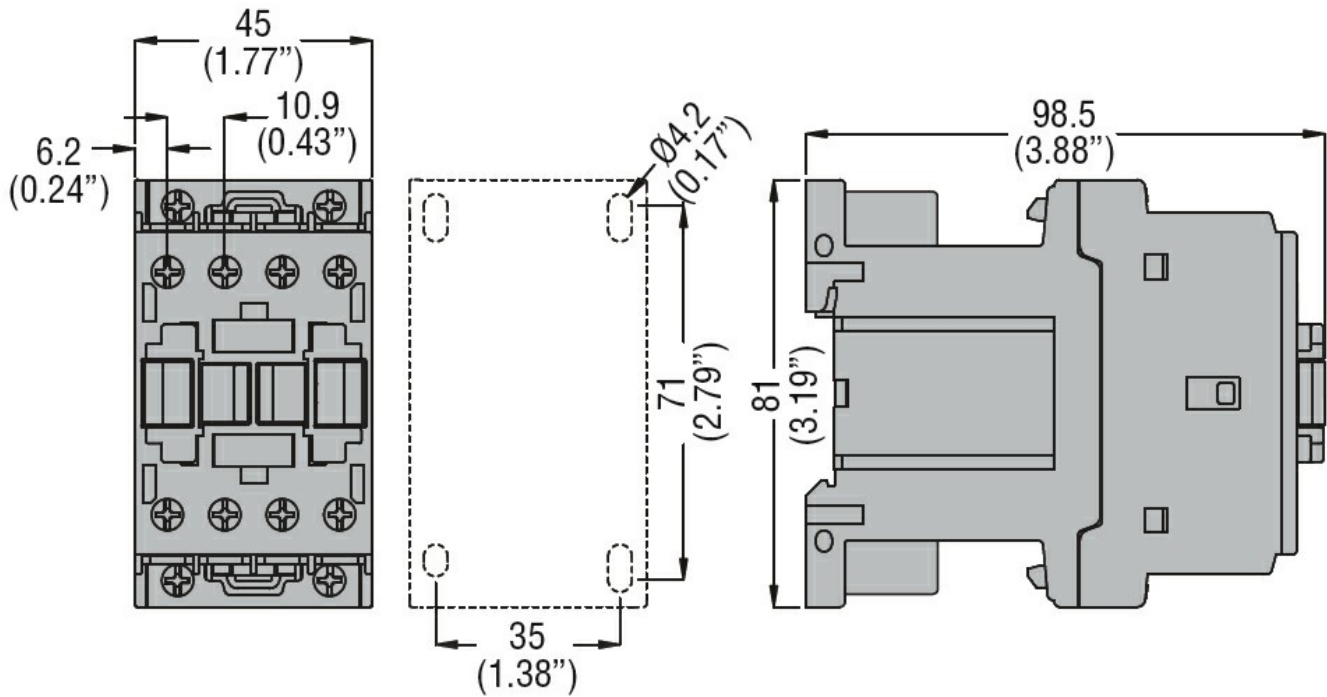
Temperatura de Operare			
min	°C	-50	
max	°C	70	
Temperatura de depozitare			
min	°C	-60	
max	°C	80	

Altitudine maximă	m	3000	
-------------------	---	------	--

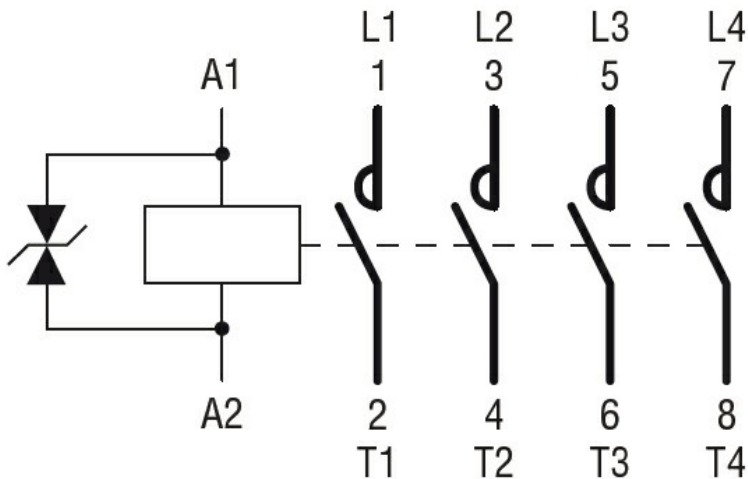
Rezistență și protecție

Gradul de poluare	3		
-------------------	---	--	--

Dimensiuni



Diagrame de cablare



Certificari si conformitate

Conformitate

CSA C22.2 n° 60947-1
CSA C22.2 n° 60947-4-1
IEC/EN/BS 60947-1
IEC/EN/BS 60947-4-1
UL 60947-1
UL 60947-4-1

Certificate

CCC
cULus
EAC

Clasificare ETIM

ETIM 8.0

EC000066 -
Contactor de
putere, comutare
AC