



Denumirea produsului				Contactor de putere
Denumirea tipului de produs				BF18
Caracteristicile contactului				
Numărul de poli	Nr.			4
Tensiune nominală de izolație U _i IEC/EN	V			690
Tensiune nominală de rezistență la impuls U _{imp}	kV			6
Frecvența operațională	min	Hz	25	
	max	Hz	400	
Curent termic convențional în aer liber I _{th} IEC	A			32
Curentul operațional I _e	AC-1 (≤40°C)	A	32	
	AC-1 (≤55°C)	A	26	
	AC-1 (≤70°C)	A	23	
	AC-3 (≤440V ≤55°C)	A	18	
	AC-4 (400V)	A	8.5	
Putere nominală de funcționare AC-1 (T≤40°C)	230V	kW	12	
	400V	kW	21	
	500V	kW	26	
	690V	kW	36	
Curent admisibil de scurtă durată pentru 10 s (IEC/EN60947-1)	A			200
Siguranța de protecție	gG (IEC)	A	32	
	aM (IEC)	A	20	
Capacitate de realizare (valoare RMS)	A			180
Capacitate de rupere la tensiune	440V	A	144	
	500V	A	120	
	690V	A	94	
Rezistență pe pol (valoare medie)	mΩ			2.5
Putere disipată pe pol (valoare medie)	I _{th}	W	2.6	
	AC-3	W	0.8	
Cuplu de strângere pentru terminale	min	Nm	1.5	
	max	Nm	1.8	
	min	lbin	1.1	
	max	lbin	1.5	
Cuplul de strângere pentru terminalul bobinei	min	Nm	0.8	
	max	Nm	1	
	min	lbin	0.8	
	max	lbin	0.74	

Număr maxim de fire conectabile simultan	Nr.	2	
Sectiunea conductorului			
AWG/Kcmil	max	10	
Sectiune conductor flexibil fara pin	min	mm ²	1
	max	mm ²	6
Sectiune conductor flexibil cu pin	min	mm ²	1
	max	mm ²	4
Flexibil cu secțiune de conductor izolată	min	mm ²	1
	max	mm ²	4
Protecția terminalelor de putere conform IEC/EN 60529	IP20 atunci când este conectat corespunzător		

Caracteristici mecanice

Poziția de operare	normală permisă	Plan vertical ±30°	
Fixare	Șurub / șină DIN 35mm		
Greutate	g	500	

Operațiuni

Durata de viața mecanică	cycles	20000000	
Durata de viața electrică	cycles	1600000	

Date legate de siguranță

Nivel de performanță B10d conform EN/ISO 13489-1	sarcină nominală	cycles	1600000
	sarcină mecanică	cycles	20000000

Compatibilitate EMC

Compatibilitate EMC	Da		
---------------------	----	--	--

Funcționează cu bobina DC

Tensiunea nominală de control DC	V	220	
Tensiunea de operare DC			
Cuplare	min	%Us	70
	max	%Us	125
Decuplare	min	%Us	10
	max	%Us	40

Consum mediu bobina ≤20°C

	cuplare	W	5.4
	decuplare	W	5.4

Frecvența maximă a ciclurilor

Funcționare mecanică	cycles/h	3600	
----------------------	----------	------	--

Timpi de funcționare

Timp mediu pentru controlul US în AC			
Închidere NO	min	ms	8
	max	ms	24
Deschidere NO	min	ms	10
	max	ms	20

	Închidere NC	min	ms	14
		max	ms	28
	Deschiderea NC	min	ms	7
		max	ms	18
<hr/>				
în DC	Închidere NO	min	ms	54
		max	ms	66
	Deschidere NO	min	ms	14
		max	ms	17
	Închidere NC	min	ms	24
		max	ms	30
	Deschiderea NC	min	ms	47
		max	ms	57

Date tehnice UL

Tensiune nominală de funcționare AC (UL)	V	600
Curent de sarcină completă (FLA) pentru motor trifazat de curent alternativ	480 V	A 14
	600 V	A 17

Performanță mecanică oferită

pentru motor AC monofazat	110/120V	HP	1
	230V	HP	3
pentru motor trifazat de curent alternativ	200/208V	HP	5
	220/230V	HP	5
	460/480V	HP	10
	575/600V	HP	15

Uz general

Contactor	alternativ	A	32
-----------	------------	---	----

Conditii ambientale

Temperatura

Temperatura de Operare	min	°C	-50
	max	°C	70
Temperatura de depozitare	min	°C	-60
	max	°C	80

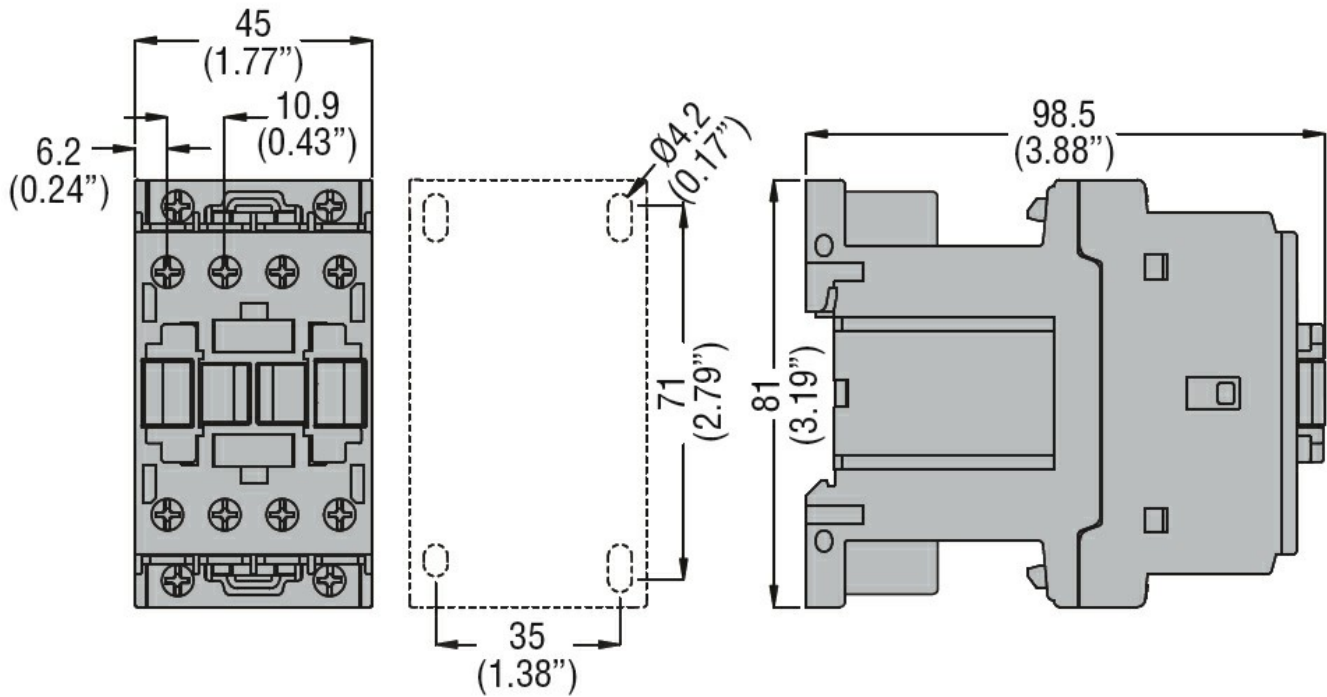
Altitudine maximă

m 3000

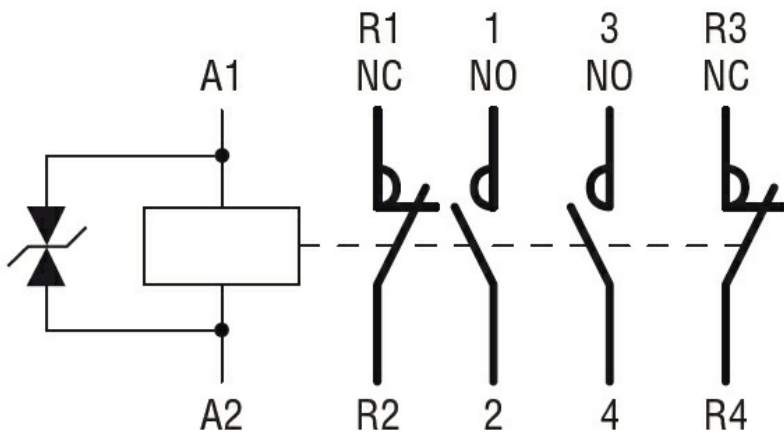
Rezistență și protecție

Gradul de poluare 3

Dimensiuni



Diagrame de cablare



Certificari si conformitate

Conformitate

CSA C22.2 n° 60947-1

CSA C22.2 n° 60947-4-1

IEC/EN/BS 60947-1

IEC/EN/BS 60947-4-1

UL 60947-1

UL 60947-4-1

Certificate

CCC

cULus

EAC

Clasificare ETIM

ETIM 8.0

EC000066 -
Contactor de
putere, comutare
AC