



|   |                    |      |  |                     |
|---|--------------------|------|--|---------------------|
| Denumirea produsului  |                    |      |  | Contactor de putere |
| Denumirea tipului de produs                                   |                    |      |  | BF18                |
| <b>Caracteristicile contactului</b>                           |                    |      |  |                     |
| Numărul de poli   | Nr.                |      |  | 4                   |
| Tensiune nominală de izolație U <sub>i</sub> IEC/EN           | V                  |      |  | 690                 |
| Tensiune nominală de rezistență la impuls U <sub>imp</sub>    | kV                 |      |  | 6                   |
| Frecvența operațională  | min                | Hz   |  | 25                  |
|   | max                | Hz   |  | 400                 |
| Curent termic convențional în aer liber I <sub>th</sub> IEC   | A                  |      |  | 32                  |
| Curentul operațional I <sub>e</sub>                           | AC-1 (≤40°C)       | A    |  | 32                  |
|   | AC-1 (≤55°C)       | A    |  | 26                  |
|   | AC-1 (≤70°C)       | A    |  | 23                  |
|   | AC-3 (≤440V ≤55°C) | A    |  | 18                  |
|   | AC-4 (400V)        | A    |  | 8.5                 |
| Putere nominală de funcționare AC-1 (T≤40°C)                  | 230V               | kW   |  | 12                  |
|   | 400V               | kW   |  | 21                  |
|   | 500V               | kW   |  | 26                  |
|   | 690V               | kW   |  | 36                  |
| Curent admisibil de scurtă durată pentru 10 s (IEC/EN60947-1) | A                  |      |  | 200                 |
| Siguranța de protecție  | gG (IEC)           | A    |  | 32                  |
|   | aM (IEC)           | A    |  | 20                  |
| Capacitate de realizare (valoare RMS)                         | A                  |      |  | 180                 |
| Capacitate de rupere la tensiune                              | 440V               | A    |  | 144                 |
|   | 500V               | A    |  | 120                 |
|   | 690V               | A    |  | 94                  |
| Rezistență pe pol (valoare medie)                             | mΩ                 |      |  | 2.5                 |
| Putere disipată pe pol (valoare medie)                        | I <sub>th</sub>    | W    |  | 2.6                 |
|   | AC-3               | W    |  | 0.8                 |
| Cuplu de strângere pentru terminale                           | min                | Nm   |  | 1.5                 |
|   | max                | Nm   |  | 1.8                 |
|   | min                | lbin |  | 1.1                 |
|   | max                | lbin |  | 1.5                 |
| Cuplul de strângere pentru terminalul bobinei                 | min                | Nm   |  | 0.8                 |
|   | max                | Nm   |  | 1                   |
|   | min                | lbin |  | 0.8                 |
|   | max                | lbin |  | 0.74                |

|   |  |                 |   |
|---|--|-----------------|---|
| Număr maxim de fire conectabile simultan              | Nr.  | 2               |   |
| Sectiunea conductorului                               |  |                 |   |
| AWG/Kcmil   | max  | 10              |   |
| Sectiune conductor flexibil fara pin                  | min  | mm <sup>2</sup> | 1 |
|   | max  | mm <sup>2</sup> | 6 |
| Sectiune conductor flexibil cu pin                    | min  | mm <sup>2</sup> | 1 |
|   | max  | mm <sup>2</sup> | 4 |
| Flexibil cu secțiune de conductor izolată             | min  | mm <sup>2</sup> | 1 |
|   | max  | mm <sup>2</sup> | 4 |
| Protecția terminalelor de putere conform IEC/EN 60529 | IP20 atunci când este conectat corespunzător |                 |   |

### Caracteristici mecanice

|                    |                       |                    |  |
|--------------------|-----------------------|--------------------|--|
| Poziția de operare | normală permisă       | Plan vertical ±30° |  |
| Fixare             | Șurub / șină DIN 35mm |                    |  |
| Greutate           | g                     | 496                |  |

### Operațiuni

|                           |        |          |  |
|---------------------------|--------|----------|--|
| Durata de viața mecanică  | cycles | 20000000 |  |
| Durata de viața electrică | cycles | 1600000  |  |

### Date legate de siguranță

|  |                  |        |          |
|--|------------------|--------|----------|
| Nivel de performanță B10d conform EN/ISO 13489-1 | sarcină nominală | cycles | 1600000  |
|  | sarcină mecanică | cycles | 20000000 |
| Compatibilitate EMC                              | Da               |        |          |

### Funcționează cu bobina DC

|                                  |     |     |     |
|----------------------------------|-----|-----|-----|
| Tensiunea nominală de control DC | V   | 60  |     |
| Tensiunea de operare DC          |     |     |     |
| Cuplare                          | min | %Us | 70  |
|                                  | max | %Us | 125 |
| Decuplare                        | min | %Us | 10  |
|                                  | max | %Us | 40  |

### Consum mediu bobina ≤20°C

|           |   |     |
|-----------|---|-----|
| cuplare   | W | 5.4 |
| decuplare | W | 5.4 |

### Frecvența maximă a ciclurilor

|                      |          |      |
|----------------------|----------|------|
| Funcționare mecanică | cycles/h | 3600 |
|----------------------|----------|------|

### Timpi de funcționare

|                                      |     |    |    |
|--------------------------------------|-----|----|----|
| Timp mediu pentru controlul US în AC |     |    |    |
| Închidere NO                         | min | ms | 8  |
|                                      | max | ms | 24 |
| Deschidere NO                        | min | ms | 10 |
|                                      | max | ms | 20 |

|       |                |     |    |    |
|-------|----------------|-----|----|----|
|       | Închidere NC   | min | ms | 14 |
|       |                | max | ms | 28 |
|       | Deschiderea NC | min | ms | 7  |
|       |                | max | ms | 18 |
| <hr/> |                |     |    |    |
| în DC | Închidere NO   | min | ms | 54 |
|       |                | max | ms | 66 |
|       | Deschidere NO  | min | ms | 14 |
|       |                | max | ms | 17 |
|       | Închidere NC   | min | ms | 24 |
|       |                | max | ms | 30 |
|       | Deschiderea NC | min | ms | 47 |
|       |                | max | ms | 57 |

#### Date tehnice UL

|   |       |      |
|---|-------|------|
| Tensiune nominală de funcționare AC (UL)                                    | V     | 600  |
| Curent de sarcină completă (FLA) pentru motor trifazat de curent alternativ | 480 V | A 14 |
|   | 600 V | A 17 |

#### Performanță mecanică oferită

|  |          |    |    |
|--|----------|----|----|
| pentru motor AC monofazat                  | 110/120V | HP | 1  |
|  | 230V     | HP | 3  |
| pentru motor trifazat de curent alternativ | 200/208V | HP | 5  |
|  | 220/230V | HP | 5  |
|  | 460/480V | HP | 10 |
|  | 575/600V | HP | 15 |

#### Uz general

|           |            |   |    |
|-----------|------------|---|----|
| Contactor | alternativ | A | 32 |
|-----------|------------|---|----|

#### Conditii ambientale

##### Temperatura

|                           |     |    |     |
|---------------------------|-----|----|-----|
| Temperatura de Operare    | min | °C | -50 |
|                           | max | °C | 70  |
| Temperatura de depozitare | min | °C | -60 |
|                           | max | °C | 80  |

##### Altitudine maximă

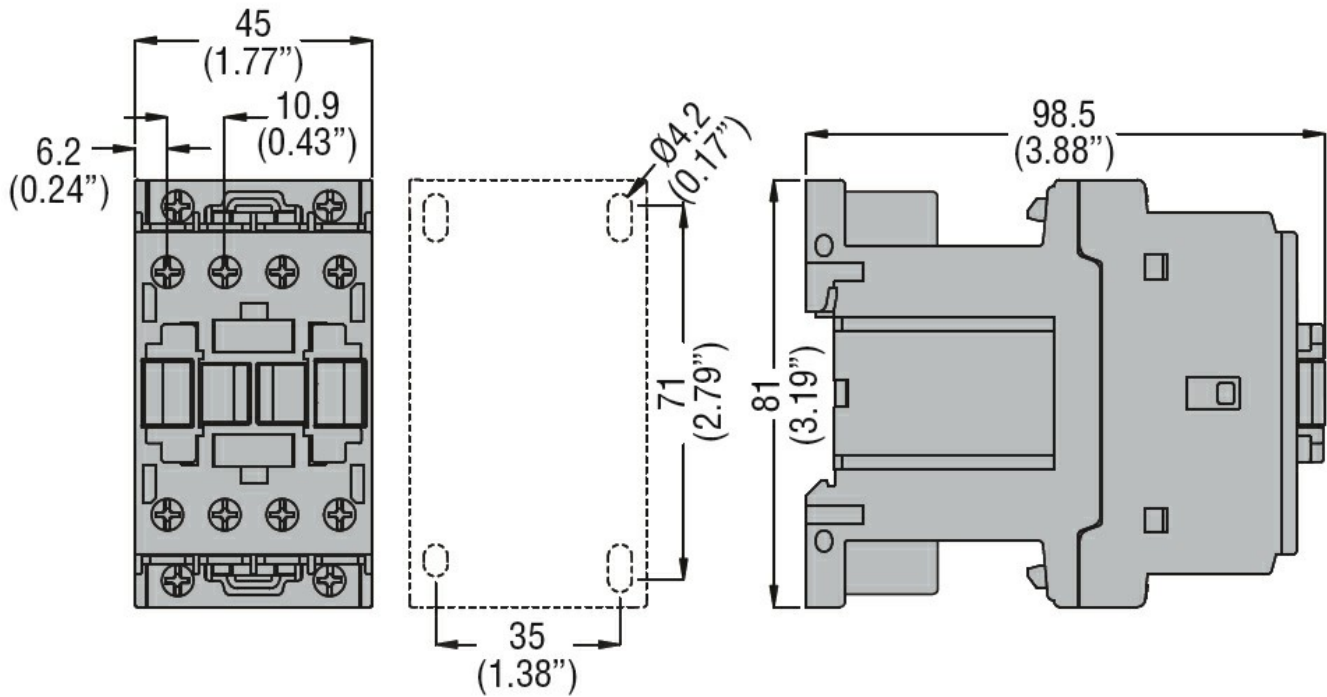
m 3000

#### Rezistență și protecție

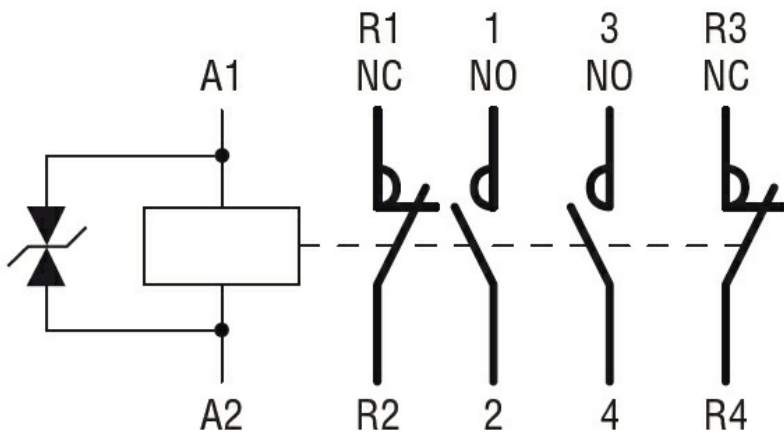
##### Gradul de poluare

3

#### Dimensiuni



#### Diagrame de cablare



#### Certificari si conformitate

##### Conformitate

CSA C22.2 n° 60947-1

CSA C22.2 n° 60947-4-1

IEC/EN/BS 60947-1

IEC/EN/BS 60947-4-1

UL 60947-1

UL 60947-4-1

##### Certificate

CCC

cULus

EAC

#### Clasificare ETIM

ETIM 8.0

EC000066 -  
Contactor de  
putere, comutare  
AC