



Denumirea produsului				Contactor de putere
Denumirea tipului de produs				BF18
Caracteristicile contactului				
Numărul de poli	Nr.			4
Tensiune nominală de izolație U _i IEC/EN	V			690
Tensiune nominală de rezistență la impuls U _{imp}	kV			6
Frecvența operațională	min	Hz		25
	max	Hz		400
Curent termic convențional în aer liber I _{th} IEC	A			32
Curentul operațional I _e	AC-1 (≤40°C)	A		32
	AC-1 (≤55°C)	A		26
	AC-1 (≤70°C)	A		23
	AC-3 (≤440V ≤55°C)	A		18
	AC-4 (400V)	A		8.5
Putere nominală de funcționare AC-1 (T≤40°C)	230V	kW		12
	400V	kW		21
	500V	kW		26
	690V	kW		36
Curent admisibil de scurtă durată pentru 10 s (IEC/EN60947-1)	A			200
Siguranța de protecție	gG (IEC)	A		32
	aM (IEC)	A		20
Capacitate de realizare (valoare RMS)	A			180
Capacitate de rupere la tensiune	440V	A		144
	500V	A		120
	690V	A		94
Rezistență pe pol (valoare medie)	mΩ			2.5
Putere disipată pe pol (valoare medie)	I _{th}	W		2.6
	AC-3	W		0.8
Cuplu de strângere pentru terminale	min	Nm		1.5
	max	Nm		1.8
	min	lbin		1.1
	max	lbin		1.5
Cuplul de strângere pentru terminalul bobinei	min	Nm		0.8
	max	Nm		1
	min	lbin		0.8
	max	lbin		0.74

Număr maxim de fire conectabile simultan			Nr.	2
Secțiunea conductorului				
AWG/Kcmil			max	10
Secțiune conductor flexibil fara pin			min	mm ² 1
			max	mm ² 6
Secțiune conductor flexibil cu pin			min	mm ² 1
			max	mm ² 4
Flexibil cu secțiuni de conductor izolată			min	mm ² 1
			max	mm ² 4
Protecția terminalelor de putere conform IEC/EN 60529			IP20 atunci când este conectat corespunzător	
Caracteristici mecanice				
Poziția de operare			normală permisă	Plan vertical ±30°
Fixare			Șurub / șină DIN 35mm	
Greutate			g	500
Operațiuni				
Durata de viața mecanică			cycles	20000000
Durata de viața electrică			cycles	1600000
Date legate de siguranță				
Nivel de performanță B10d conform EN/ISO 13489-1			sarcină nominală	cycles 1600000
			sarcină mecanică	cycles 20000000
Compatibilitate EMC			Da	
Funcționează cu bobina DC				
Tensiunea nominală de control DC			V	48
Tensiunea de operare DC				
Cuplare			min	%Us 70
			max	%Us 125
Decuplare			min	%Us 10
			max	%Us 40
Consum mediu bobina ≤20°C			cuplare	W 5.4
			decuplare	W 5.4
Frecvența maximă a ciclurilor				
Funcționare mecanică			cycles/h	3600
Timpi de funcționare				
Timp mediu pentru controlul US în AC				
	Închidere NO		min	ms 8
			max	ms 24
	Deschidere NO		min	ms 10
			max	ms 20

	Închidere NC	min	ms	14
		max	ms	28
	Deschiderea NC	min	ms	7
		max	ms	18
<hr/>				
în DC	Închidere NO	min	ms	54
		max	ms	66
	Deschidere NO	min	ms	14
		max	ms	17
	Închidere NC	min	ms	24
		max	ms	30
	Deschiderea NC	min	ms	47
		max	ms	57

Date tehnice UL

Tensiune nominală de funcționare AC (UL)	V	600
Curent de sarcină completă (FLA) pentru motor trifazat de curent alternativ	480 V	A 14
	600 V	A 17

Performanță mecanică oferită

pentru motor AC monofazat	110/120V	HP	1
	230V	HP	3
pentru motor trifazat de curent alternativ	200/208V	HP	5
	220/230V	HP	5
	460/480V	HP	10
	575/600V	HP	15

Uz general

Contactor	alternativ	A	32
-----------	------------	---	----

Conditii ambientale

Temperatura

Temperatura de Operare	min	°C	-50
	max	°C	70
Temperatura de depozitare	min	°C	-60
	max	°C	80

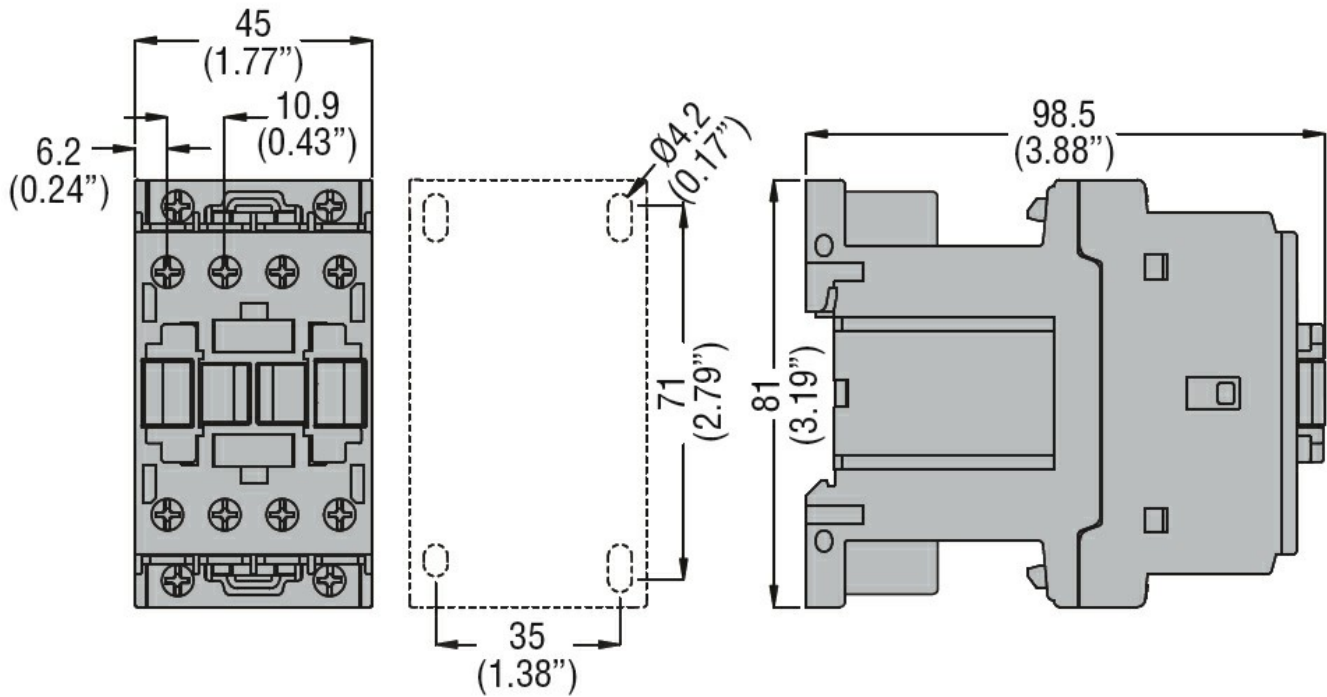
Altitudine maximă

m 3000

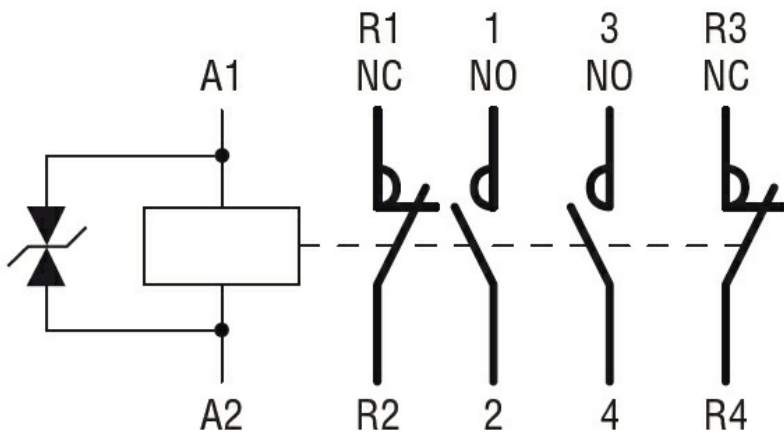
Rezistență și protecție

Gradul de poluare 3

Dimensiuni



Diagrame de cablare



Certificari si conformitate

Conformitate

CSA C22.2 n° 60947-1

CSA C22.2 n° 60947-4-1

IEC/EN/BS 60947-1

IEC/EN/BS 60947-4-1

UL 60947-1

UL 60947-4-1

Certificate

CCC

cULus

EAC

Clasificare ETIM

ETIM 8.0

EC000066 -
Contactor de
putere, comutare
AC