



Denumirea produsului				Contactor de putere
Denumirea tipului de produs				BF18
<b>Caracteristicile contactului</b>				
Numărul de poli	Nr.			4
Tensiune nominală de izolație U <sub>i</sub> IEC/EN	V			690
Tensiune nominală de rezistență la impuls U <sub>imp</sub>	kV			6
Frecvența operațională	min	Hz		25
	max	Hz		400
Curent termic convențional în aer liber I <sub>th</sub> IEC	A			32
Curentul operational I <sub>e</sub>	AC-1 (≤40°C)	A		32
	AC-1 (≤55°C)	A		26
	AC-1 (≤70°C)	A		23
	AC-3 (≤440V ≤55°C)	A		18
	AC-4 (400V)	A		8.5
Putere nominală de funcționare AC-1 (T≤40°C)	230V	kW		12
	400V	kW		21
	500V	kW		26
	690V	kW		36
Curent admisibil de scurtă durată pentru 10 s (IEC/EN60947-1)	A			200
Siguranta de protectie	gG (IEC)	A		32
	aM (IEC)	A		20
Capacitate de realizare (valoare RMS)	A			180
Capacitate de rupere la tensiune	440V	A		144
	500V	A		120
	690V	A		94
Rezistență pe pol (valoare medie)	mΩ			2.5
Putere disipată pe pol (valoare medie)	I <sub>th</sub>	W		2.6
	AC-3	W		0.8
Cuplu de strângere pentru terminale	min	Nm		1.5
	max	Nm		1.8
	min	I <sub>bin</sub>		1.1
	max	I <sub>bin</sub>		1.5
Cuplul de strângere pentru terminalul bobinei	min	Nm		0.8
	max	Nm		1
	min	I <sub>bin</sub>		0.8
	max	I <sub>bin</sub>		0.74

Număr maxim de fire conectabile simultan	Nr.	2	
Secțiunea conductorului			
AWG/Kcmil	max	10	
Secțiune conductor flexibil fara pin	min	mm <sup>2</sup>	1
	max	mm <sup>2</sup>	6
Secțiune conductor flexibil cu pin	min	mm <sup>2</sup>	1
	max	mm <sup>2</sup>	4
Flexibil cu secțiune de conductor izolată	min	mm <sup>2</sup>	1
	max	mm <sup>2</sup>	4
Protecția terminalelor de putere conform IEC/EN 60529	IP20 atunci când este conectat corespunzător		
<b>Caracteristici mecanice</b>			
Poziția de operare	normală permisă	Plan vertical ±30°	
Fixare	Șurub / șină DIN 35mm		
Greutate	g	352	
<b>Operațiuni</b>			
Durata de viața mecanică	cycles	20000000	
Durata de viața electrică	cycles	1600000	
<b>Date legate de siguranță</b>			
Nivel de performanță B10d conform EN/ISO 13489-1	sarcină nominală	cycles	1600000
	sarcină mecanică	cycles	20000000
Compatibilitate EMC	Da		
<b>Funcționează cu bobina AC</b>			
Tensiune AC nominală la 60 Hz	V	575	
Tensiune de lucru AC			
Bobina de 60Hz alimentată la 60Hz			
Cuplare	min	%Us	80
	axim	%Us	110
Decuplare	min	%Us	20
	max	%Us	55
Consum mediu bobina AC la 20°C			
Bobina de 60Hz alimentată la 60Hz	de urgență	VA	75
	menținând	VA	9
Disiparea la mentinere ≤20°C 50Hz	W	2.5	
<b>Frecvența maximă a ciclurilor</b>			
Funcționare mecanică	cycles/h	3600	
<b>Timpi de funcționare</b>			
Timp mediu pentru controlul US			
în AC			
Închidere NO	min	ms	8
	max	ms	24

Deschidere NO	min	ms	10
	max	ms	20
Închidere NC	min	ms	14
	max	ms	28
Deschiderea NC	min	ms	7
	max	ms	18

#### Date tehnice UL

Tensiune nominală de funcționare AC (UL) V 600

Curent de sarcină completă (FLA) pentru motor trifazat de curent alternativ

480 V	A	14
600 V	A	17

Performanță mecanică oferită

pentru motor AC monofazat

110/120V	HP	1
230V	HP	3

pentru motor trifazat de curent alternativ

200/208V	HP	5
220/230V	HP	5
460/480V	HP	10
575/600V	HP	15

Uz general

Contactator

alternativ	A	32
------------	---	----

#### Conditii ambientale

Temperatura

Temperatura de Operare

min	°C	-50
max	°C	70

Temperatura de depozitare

min	°C	-60
max	°C	80

Altitudine maximă

m 3000

#### Rezistență și protecție

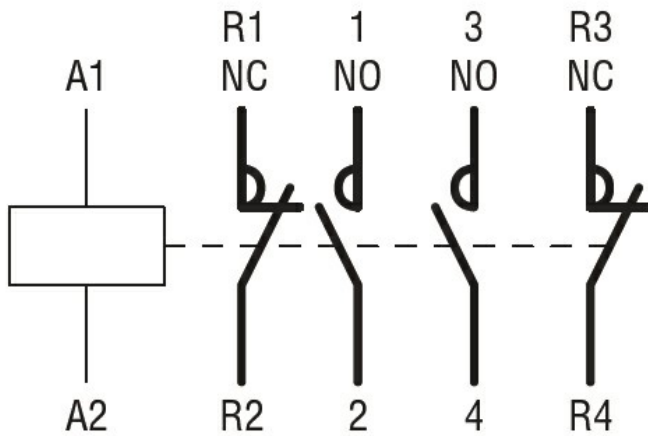
Gradul de poluare

3

#### Dimensiuni



### Diagrame de cablare



### Certificari si conformitate

#### Conformitate

CSA C22.2 n° 60947-1  
CSA C22.2 n° 60947-4-1  
IEC/EN/BS 60947-1  
IEC/EN/BS 60947-4-1  
UL 60947-1  
UL 60947-4-1

#### Certificate

CCC  
cULus  
EAC

### Clasificare ETIM

ETIM 8.0

EC000066 -  
Contactor de  
putere, comutare  
AC