



Denumirea produsului				Contactor de putere
Denumirea tipului de produs				BF18
<b>Caracteristicile contactului</b>				
Numărul de poli	Nr.			4
Tensiune nominală de izolație U <sub>i</sub> IEC/EN	V			690
Tensiune nominală de rezistență la impuls U <sub>imp</sub>	kV			6
Frecvența operațională	min	Hz		25
	max	Hz		400
Curent termic convențional în aer liber I <sub>th</sub> IEC	A			32
Curentul operațional I <sub>e</sub>				
	AC-1 (≤40°C)	A		32
	AC-1 (≤55°C)	A		26
	AC-1 (≤70°C)	A		23
	AC-3 (≤440V ≤55°C)	A		18
	AC-4 (400V)	A		8.5
Putere nominală de funcționare AC-1 (T≤40°C)				
	230V	kW		12
	400V	kW		21
	500V	kW		26
	690V	kW		36
Curent admisibil de scurtă durată pentru 10 s (IEC/EN60947-1)	A			200
Siguranta de protecție				
	gG (IEC)	A		32
	aM (IEC)	A		20
Capacitate de realizare (valoare RMS)	A			180
Capacitate de rupere la tensiune				
	440V	A		144
	500V	A		120
	690V	A		94
Rezistență pe pol (valoare medie)	mΩ			2.5
Putere disipată pe pol (valoare medie)				
	I <sub>th</sub>	W		2.6
	AC-3	W		0.8
Cuplu de strângere pentru terminale				
	min	Nm		1.5
	max	Nm		1.8
	min	lbin		1.1
	max	lbin		1.5
Cuplul de strângere pentru terminalul bobinei				
	min	Nm		0.8
	max	Nm		1
	min	lbin		0.8
	max	lbin		0.74

Număr maxim de fire conectabile simultan	Nr.	2
Sectiunea conductorului		
AWG/Kcmil	max	10
Sectiune conductor flexibil fara pin	min	mm <sup>2</sup> 1
	max	mm <sup>2</sup> 6
Sectiune conductor flexibil cu pin	min	mm <sup>2</sup> 1
	max	mm <sup>2</sup> 4
Flexibil cu secțiune de conductor izolată	min	mm <sup>2</sup> 1
	max	mm <sup>2</sup> 4
Protecția terminalelor de putere conform IEC/EN 60529		IP20 atunci când este conectat corespunzător
<b>Caracteristici mecanice</b>		
Poziția de operare	normală permisă	Plan vertical ±30°
Fixare		Șurub / șină DIN 35mm
Greutate	g	496
<b>Caracteristici contacte auxiliare</b>		
Curentul termic I <sub>th</sub>	A	32
Denumire IEC/EN 60947-5-1		A600 - P600
<b>Operațiuni</b>		
Durata de viața mecanică	cycles	20000000
Durata de viața electrică	cycles	1600000
<b>Date legate de siguranță</b>		
Nivel de performanță B10d conform EN/ISO 13489-1	sarcină nominală	cycles 1600000
	sarcină mecanică	cycles 20000000
Compatibilitate EMC		Da
<b>Funcționează cu bobina DC</b>		
Tensiunea nominală de control DC	V	60
Tensiunea de operare DC		
Cuplare	min	%Us 70
	max	%Us 125
Decuplare	min	%Us 10
	max	%Us 40
Consum mediu bobina ≤20°C	cuplare	W 5.4
	decuplare	W 5.4
<b>Frecvența maximă a ciclurilor</b>		
Funcționare mecanică	cycles/h	3600
<b>Timpi de funcționare</b>		
Timp mediu pentru controlul US		
în AC		
Închidere NO	min	ms 8
	max	ms 24

	Deschidere NO	min	ms	10
		max	ms	20
	Închidere NC	min	ms	14
		max	ms	28
	Deschiderea NC	min	ms	7
		max	ms	18
<hr/>				
în DC	Închidere NC	min	ms	24
		max	ms	30
	Deschiderea NC	min	ms	47
		max	ms	57

**Date tehnice UL**

Tensiune nominală de funcționare AC (UL)	V	600
Curent de sarcină completă (FLA) pentru motor trifazat de curent alternativ	480 V	A 14
	600 V	A 17

**Performanță mecanică oferită**

pentru motor AC monofazat	110/120V	HP	1
	230V	HP	3
pentru motor trifazat de curent alternativ	200/208V	HP	5
	220/230V	HP	5
	460/480V	HP	10
	575/600V	HP	15

**Uz general**

Contactor	alternativ	A	32
	Contacte auxiliare	Tensiune AC	V 600
		alternativ	A 10
		Tensiune DC	V 250
		curent DC	A 1

Clasificarea contactelor auxiliare conform UL **SI - A600**

**Condiții ambientale**

**Temperatura**

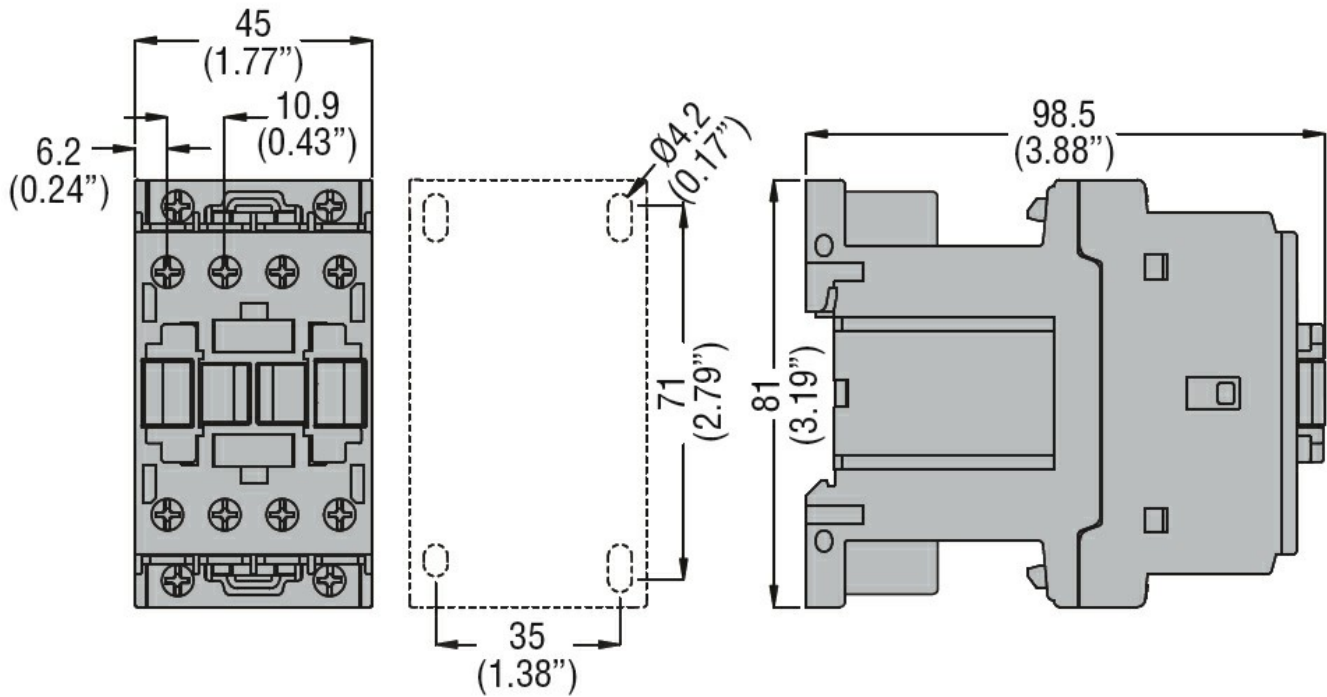
Temperatura de Operare	min	°C	-50
	max	°C	70
Temperatura de depozitare	min	°C	-60
	max	°C	80

Altitudine maximă **m 3000**

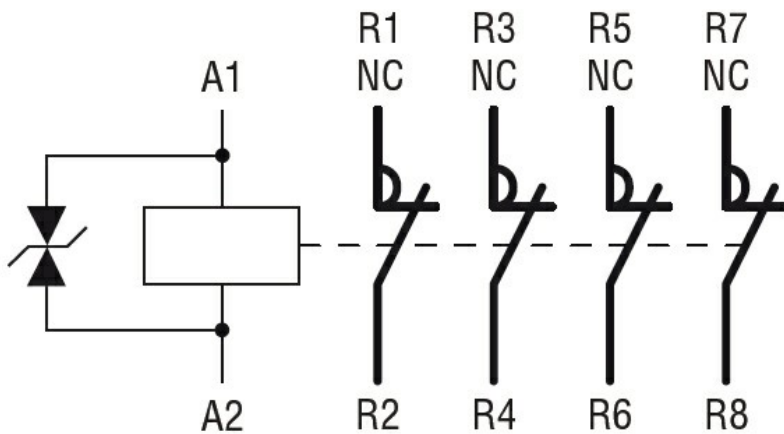
**Rezistență și protecție**

Gradul de poluare **3**

**Dimensiuni**



### Diagrame de cablare



### Certificari si conformitate

#### Conformitate

CSA C22.2 n° 60947-1

CSA C22.2 n° 60947-4-1

IEC/EN/BS 60947-1

IEC/EN/BS 60947-4-1

UL 60947-1

UL 60947-4-1

#### Certificate

CCC

cULus

EAC

### Clasificare ETIM

ETIM 8.0

EC000066 -  
Contactor de  
putere, comutare  
AC