



Denumirea produsului				Contactor de putere
Denumirea tipului de produs				BF18
Caracteristicile contactului				
Numărul de poli	Nr.			4
Tensiune nominală de izolație U _i IEC/EN	V			690
Tensiune nominală de rezistență la impuls U _{imp}	kV			6
Frecvența operațională	min	Hz		25
	max	Hz		400
Curent termic convențional în aer liber I _{th} IEC	A			32
Curentul operational I _e	AC-1 (≤40°C)	A		32
	AC-1 (≤55°C)	A		26
	AC-1 (≤70°C)	A		23
	AC-3 (≤440V ≤55°C)	A		18
	AC-4 (400V)	A		8.5
Putere nominală de funcționare AC-1 (T≤40°C)	230V	kW		12
	400V	kW		21
	500V	kW		26
	690V	kW		36
Curent admisibil de scurtă durată pentru 10 s (IEC/EN60947-1)	A			200
Siguranta de protectie	gG (IEC)	A		32
	aM (IEC)	A		20
Capacitate de realizare (valoare RMS)	A			180
Capacitate de rupere la tensiune	440V	A		144
	500V	A		120
	690V	A		94
Rezistență pe pol (valoare medie)	mΩ			2.5
Putere disipată pe pol (valoare medie)	I _{th}	W		2.6
	AC-3	W		0.8
Cuplu de strângere pentru terminale	min	Nm		1.5
	max	Nm		1.8
	min	I _{bin}		1.1
	max	I _{bin}		1.5
Cuplul de strângere pentru terminalul bobinei	min	Nm		0.8
	max	Nm		1
	min	I _{bin}		0.8
	max	I _{bin}		0.74

Număr maxim de fire conectabile simultan	Nr.	2	
Sectiunea conductorului			
AWG/Kcmil	max	10	
Sectiune conductor flexibil fara pin	min	mm ²	1
	max	mm ²	6
Sectiune conductor flexibil cu pin	min	mm ²	1
	max	mm ²	4
Flexibil cu secțiune de conductor izolată	min	mm ²	1
	max	mm ²	4

Protecția terminalelor de putere conform IEC/EN 60529

IP20 atunci când este conectat corespunzător

Caracteristici mecanice

Poziția de operare	normală permisă	Plan vertical ±30°	
Fixare	Șurub / șină DIN 35mm		
Greutate	g	494	

Caracteristici contacte auxiliare

Curentul termic I _{th}	A	32	
Denumire IEC/EN 60947-5-1	A600 - P600		

Operațiuni

Durata de viața mecanică	cycles	20000000	
Durata de viața electrică	cycles	1600000	

Date legate de siguranță

Nivel de performanță B10d conform EN/ISO 13489-1	sarcină nominală	cycles	1600000
	sarcină mecanică	cycles	20000000

Compatibilitate EMC

Da

Funcționează cu bobina DC

Tensiunea nominală de control DC	V	24	
Tensiunea de operare DC			
Cuplare	min	%Us	70
	max	%Us	125
Decuplare	min	%Us	10
	max	%Us	40

Consum mediu bobina ≤20°C	cuplare	W	5.4
	decuplare	W	5.4

Frecvența maximă a ciclurilor

Funcționare mecanică	cycles/h	3600	
----------------------	----------	------	--

Timpi de funcționare

Timp mediu pentru controlul US			
în AC			
Închidere NO	min	ms	8
	max	ms	24

	Deschidere NO	min	ms	10
		max	ms	20
	Închidere NC	min	ms	14
		max	ms	28
	Deschiderea NC	min	ms	7
		max	ms	18
<hr/>				
în DC	Închidere NC	min	ms	24
		max	ms	30
	Deschiderea NC	min	ms	47
		max	ms	57

Date tehnice UL

Tensiune nominală de funcționare AC (UL)	V	600
Curent de sarcină completă (FLA) pentru motor trifazat de curent alternativ	480 V	A 14
	600 V	A 17

Performanță mecanică oferită

pentru motor AC monofazat	110/120V	HP	1
	230V	HP	3
pentru motor trifazat de curent alternativ	200/208V	HP	5
	220/230V	HP	5
	460/480V	HP	10
	575/600V	HP	15

Uz general

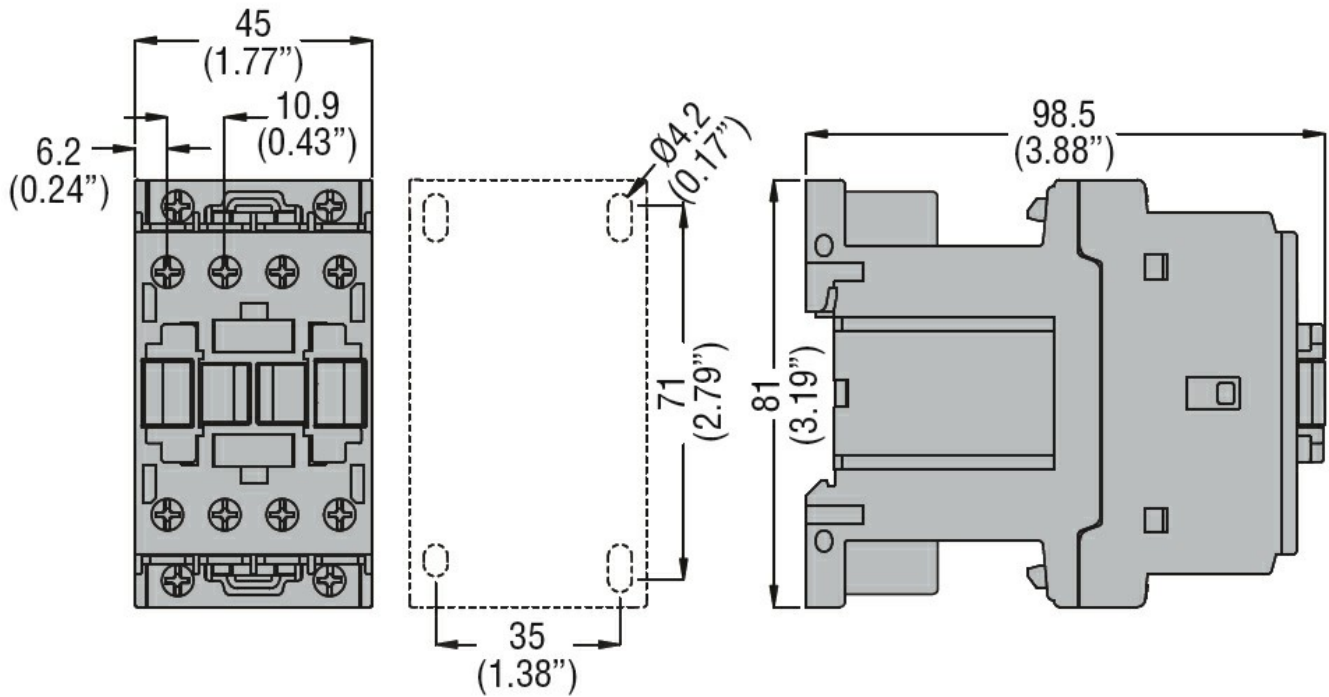
Contactor	alternativ	A	32
	Contacte auxiliare	Tensiune AC	V 600
		alternativ	A 10
		Tensiune DC	V 250
		curent DC	A 1

 Clasificarea contactelor auxiliare conform UL SI - A600
Condiții ambientale
Temperatura

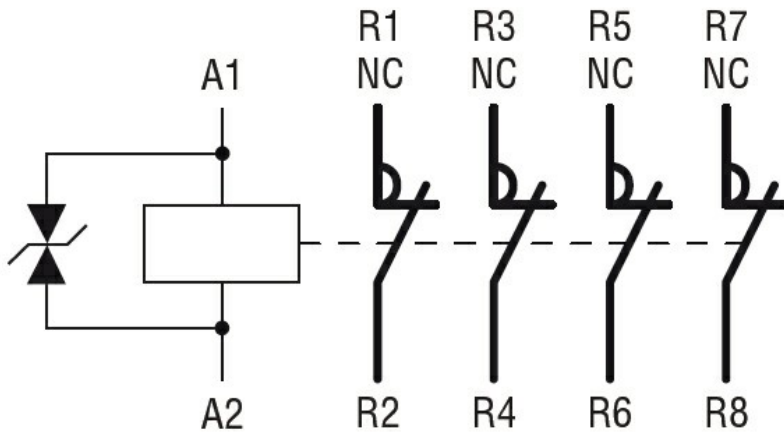
Temperatura de Operare	min	°C	-50
	max	°C	70
Temperatura de depozitare	min	°C	-60
	max	°C	80

 Altitudine maximă m 3000
Rezistență și protecție

 Gradul de poluare 3
Dimensiuni



Diagrame de cablare



Certificari si conformitate

Conformitate

CSA C22.2 n° 60947-1

CSA C22.2 n° 60947-4-1

IEC/EN/BS 60947-1

IEC/EN/BS 60947-4-1

UL 60947-1

UL 60947-4-1

Certificate

CCC

cULus

EAC

Clasificare ETIM

ETIM 8.0

EC000066 -
Contactor de
putere, comutare
AC