



Denumirea produsului				Contactor de putere
Denumirea tipului de produs				BF18
Caracteristicile contactului				
Numărul de poli	Nr.			3
Tensiune nominală de izolație Ui IEC/EN	V			690
Tensiune nominală de rezistență la impuls Uimp	kV			6
Frecvența operațională	min	Hz	25	
	max	Hz	400	
Curent termic convențional în aer liber Ith IEC	A			32
Curentul operational Ie	AC-1 (≤40°C)	A	32	
	AC-1 (≤55°C)	A	26	
	AC-1 (≤70°C)	A	23	
	AC-3 (≤440V ≤55°C)	A	18	
	AC-4 (400V)	A	8.5	
Putere nominală de funcționare AC-3 (T≤55°C)	230V	kW	4	
	400V	kW	7.5	
	415V	kW	9	
	440V	kW	9	
	500V	kW	10	
	690V	kW	10	
Putere nominală de funcționare AC-1 (T≤40°C)	230V	kW	12	
	400V	kW	21	
	500V	kW	26	
	690V	kW	36	
Curent maxim IEC Ie în DC1 cu L/R ≤ 1 ms cu 1 poli în serie	≤24V	A	17	
	48V	A	15	
	75V	A	15	
	110V	A	6	
	220V	A	-	
Curent maxim IEC Ie în DC1 cu L/R ≤ 1 ms cu 2 poli în serie	≤24V	A	20	
	48V	A	20	
	75V	A	20	
	110V	A	13	
	220V	A	1	
Curent maxim IEC Ie în DC1 cu L/R ≤ 1 ms cu 3 poli în serie	≤24V	A	22	
	48V	A	22	
	75V	A	20	
	110V	A	16	

	220V	A	11
Curent maxim IEC le în DC1 cu L/R ≤ 1 ms cu 4 poli în serie	≤24V	A	22
	48V	A	22
	75V	A	20
	110V	A	18
	220V	A	13
Curent maxim IEC le în DC3-DC5 cu L/R ≤ 15ms cu 1 poli în serie	≤24V	A	12
	48V	A	11
	75V	A	11
	110V	A	2
	220V	A	–
Curent maxim IEC le în DC3-DC5 cu L/R ≤ 15ms cu 2 poli în serie	≤24V	A	15
	48V	A	13
	75V	A	13
	110V	A	8
	220V	A	2
Curent maxim IEC le în DC3-DC5 cu L/R ≤ 15ms cu 3 poli în serie	≤24V	A	18
	48V	A	18
	75V	A	16
	110V	A	12
	220V	A	6
Curent maxim IEC le în DC3-DC5 cu L/R ≤ 15ms cu 4 poli în serie	≤24V	A	18
	48V	A	18
	75V	A	16
	110V	A	13
	220V	A	8
Curent admisibil de scurtă durată pentru 10 s (IEC/EN60947-1)		A	200
Siguranta de protectie	gG (IEC)	A	32
	aM (IEC)	A	20
Capacitate de realizare (valoare RMS)		A	180
Capacitate de rupere la tensiune	440V	A	144
	500V	A	120
	690V	A	94
Rezistență pe pol (valoare medie)		mΩ	2.5
Putere disipată pe pol (valoare medie)	Ith	W	2.6
	AC-3	W	0.8
Cuplu de strângere pentru terminale	min	Nm	1.5
	max	Nm	1.8
	min	Ibin	1.1
	max	Ibin	1.5
Cuplul de strângere pentru terminalul bobinei	min	Nm	0.8
	max	Nm	1
	min	Ibin	0.8

	max	I _{bin}	0.74
Număr maxim de fire conectabile simultan		Nr.	2
Sectiunea conductorului			
AWG/Kcmil	max		10
Sectiune conductor flexibil fara pin			
	min	mm ²	1
	max	mm ²	6
Sectiune conductor flexibil cu pin			
	min	mm ²	1
	max	mm ²	4
Flexibil cu secțiune de conductor izolată			
	min	mm ²	1
	max	mm ²	4
Protecția terminalelor de putere conform IEC/EN 60529			IP20 atunci când este conectat corespunzător

Caracteristici mecanice

Poziția de operare

normală
permisă

Plan vertical
±30°

Fixare

Șurub / șină DIN
35mm

Greutate

g 498

Caracteristici contacte auxiliare

Curentul termic I_{th}

A 10

Denumire IEC/EN 60947-5-1

A600 - P600

Curent de funcționare AC15

230V	A	3
400V	A	1.9
500V	A	1.4

Curent de funcționare DC12

110V	A	5.7
------	---	-----

Curent de funcționare DC13

24V	A	5.7
48V	A	2.9
60V	A	2.3
110V	A	1.25
125V	A	1.1
220V	A	0.55
600V	A	0.2

Operațiuni

Durata de viața mecanică

cycles 20000000

Durata de viața electrică

cycles 1600000

Date legate de siguranță

Nivel de performanță B10d conform EN/ISO 13489-1

sarcină nominală	cycles	1600000
sarcină mecanică	cycles	20000000

Compatibilitate EMC

Da

Funcționează cu bobina DC

Tensiunea nominală de control DC

V 125

Tensiunea de operare DC

Cuplare

min	%Us	70
-----	-----	----

		max	%Us	125
Decuplare		min	%Us	10
		max	%Us	40
	<hr/>			
Consum mediu bobina ≤20°C				
	cuplare	W		5.4
	decuplare	W		5.4
Frecvența maximă a ciclurilor				
Funcționare mecanică				cycles/h 3600
Timpi de funcționare				
Timp mediu pentru controlul US				
în AC				
	Închidere NO			
	min	ms		8
	max	ms		24
	Deschidere NO			
	min	ms		10
	max	ms		20
	Închidere NC			
	min	ms		14
	max	ms		28
	Deschiderea NC			
	min	ms		7
	max	ms		18
<hr/>				
în DC				
	Închidere NO			
	min	ms		54
	max	ms		66
	Deschidere NO			
	min	ms		14
	max	ms		17
Date tehnice UL				
Tensiune nominală de funcționare AC (UL)			V	600
Curent de sarcină completă (FLA) pentru motor trifazat de curent alternativ				
	480 V	A		14
	600 V	A		17
<hr/>				
Performanță mecanică oferită				
pentru motor AC monofazat				
	110/120V	HP		1
	230V	HP		3
<hr/>				
pentru motor trifazat de curent alternativ				
	200/208V	HP		5
	220/230V	HP		5
	460/480V	HP		10
	575/600V	HP		15
<hr/>				
Uz general				
Contactor				
	alternativ	A		32
<hr/>				
Contacte auxiliare				
	Tensiune AC	V		600
	alternativ	A		10
	Tensiune DC	V		250
	curent DC	A		1
<hr/>				
Fuzibile de protecție la scurtcircuit, 600V				

Defect mare

Curent de scurtcircuit	kA	100
Valoare siguranță	A	60
Clasa siguranței		J

Defect standard

Curent de scurtcircuit	kA	5
Valoare siguranță	A	80

Clasificarea contactelor auxiliare conform UL

A600 - P600

Condiții ambientale

Temperatura

Temperatura de Operare

min	°C	-50
max	°C	70

Temperatura de depozitare

min	°C	-60
max	°C	80

Altitudine maximă

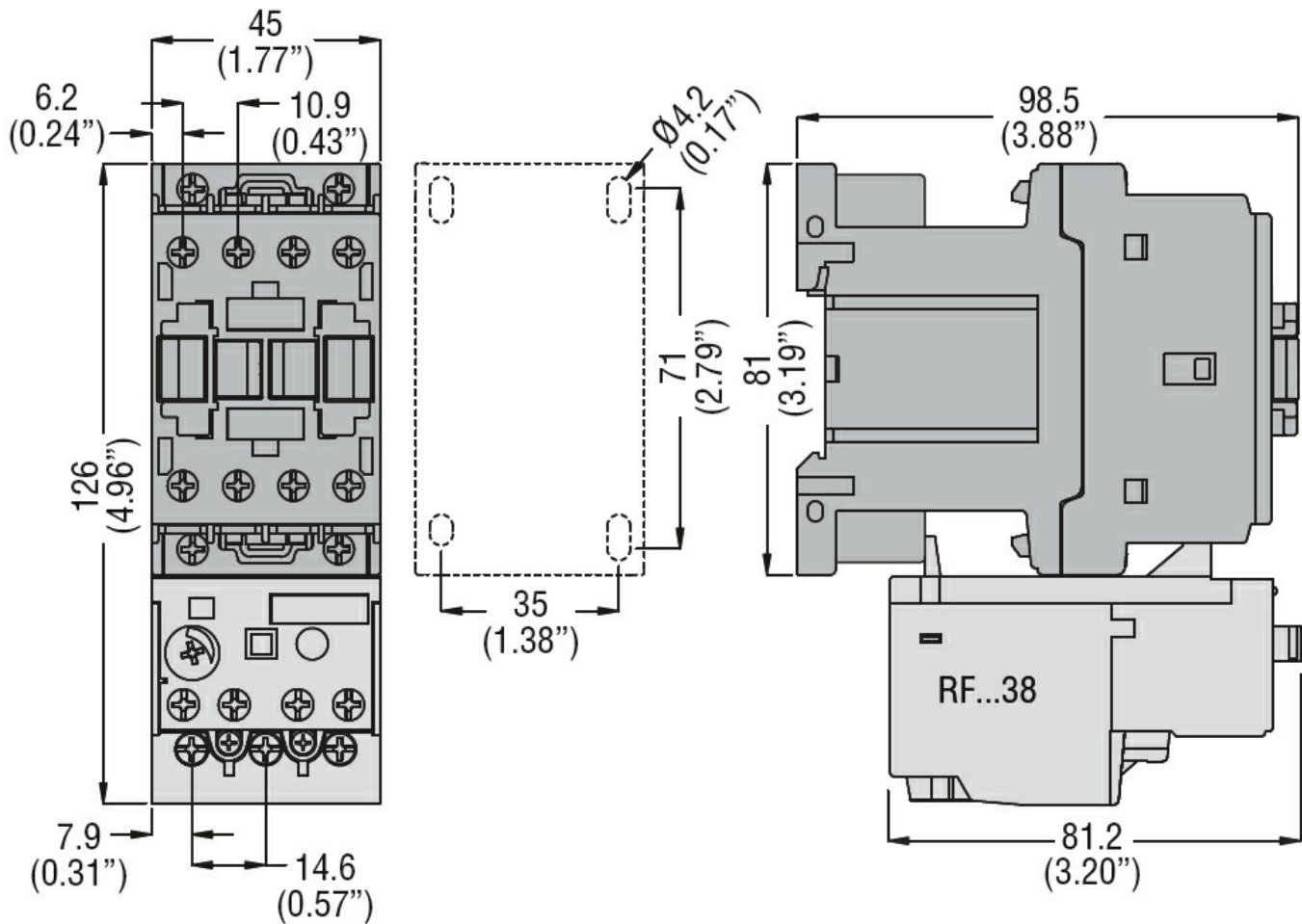
m 3000

Rezistență și protecție

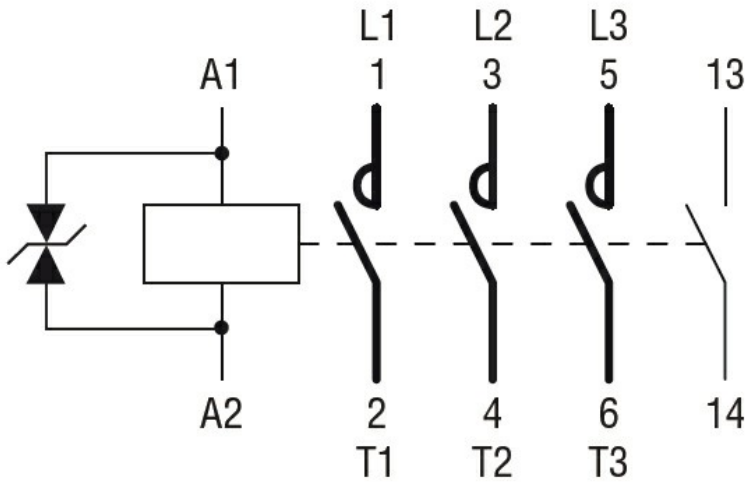
Gradul de poluare

3

Dimensiuni



Diagrame de cablare



Certificari si conformitate

Conformitate

CSA C22.2 n° 60947-1

CSA C22.2 n° 60947-4-1

IEC/EN/BS 60947-1

IEC/EN/BS 60947-4-1

UL 60947-1

UL 60947-4-1

Certificate

CCC

cULus

EAC

Clasificare ETIM

ETIM 8.0

EC000066 -
 Contactor de
 putere, comutare
 AC