



Denumirea produsului

Contactor de putere  
BF18

Denumirea tipului de produs

**Caracteristicile contactului**

Numărul de poli	Nr.	3
Tensiune nominală de izolație Ui IEC/EN	V	690
Tensiune nominală de rezistență la impuls Uimp	kV	6
Frecvența operațională	min	Hz 25
	max	Hz 400
Curent termic convențional în aer liber Ith IEC	A	32
Curentul operational Ie	AC-1 (≤40°C)	A 32
	AC-1 (≤55°C)	A 26
	AC-1 (≤70°C)	A 23
	AC-3 (≤440V ≤55°C)	A 18
	AC-4 (400V)	A 8.5
Putere nominală de funcționare AC-3 (T≤55°C)	230V	kW 4
	400V	kW 7.5
	415V	kW 9
	440V	kW 9
	500V	kW 10
	690V	kW 10
Putere nominală de funcționare AC-1 (T≤40°C)	230V	kW 12
	400V	kW 21
	500V	kW 26
	690V	kW 36
Curent maxim IEC Ie în DC1 cu L/R ≤ 1 ms cu 1 poli în serie	≤24V	A 17
	48V	A 15
	75V	A 15
	110V	A 6
	220V	A –
Curent maxim IEC Ie în DC1 cu L/R ≤ 1 ms cu 2 poli în serie	≤24V	A 20
	48V	A 20
	75V	A 20
	110V	A 13
	220V	A 1
Curent maxim IEC Ie în DC1 cu L/R ≤ 1 ms cu 3 poli în serie	≤24V	A 22
	48V	A 22
	75V	A 20
	110V	A 16

	220V	A	11
Curent maxim IEC le în DC1 cu L/R ≤ 1 ms cu 4 poli în serie	≤24V	A	22
	48V	A	22
	75V	A	20
	110V	A	18
	220V	A	13
Curent maxim IEC le în DC3-DC5 cu L/R ≤ 15ms cu 1 poli în serie	≤24V	A	12
	48V	A	11
	75V	A	11
	110V	A	2
	220V	A	–
Curent maxim IEC le în DC3-DC5 cu L/R ≤ 15ms cu 2 poli în serie	≤24V	A	15
	48V	A	13
	75V	A	13
	110V	A	8
	220V	A	2
Curent maxim IEC le în DC3-DC5 cu L/R ≤ 15ms cu 3 poli în serie	≤24V	A	18
	48V	A	18
	75V	A	16
	110V	A	12
	220V	A	6
Curent maxim IEC le în DC3-DC5 cu L/R ≤ 15ms cu 4 poli în serie	≤24V	A	18
	48V	A	18
	75V	A	16
	110V	A	13
	220V	A	8
Curent admisibil de scurtă durată pentru 10 s (IEC/EN60947-1)		A	200
Siguranta de protectie	gG (IEC)	A	32
	aM (IEC)	A	20
Capacitate de realizare (valoare RMS)		A	180
Capacitate de rupere la tensiune	440V	A	144
	500V	A	120
	690V	A	94
Rezistență pe pol (valoare medie)		mΩ	2.5
Putere disipată pe pol (valoare medie)	Ith	W	2.6
	AC-3	W	0.8
Cuplu de strângere pentru terminale	min	Nm	1.5
	max	Nm	1.8
	min	Ibin	1.1
	max	Ibin	1.5
Cuplul de strângere pentru terminalul bobinei	min	Nm	0.8
	max	Nm	1
	min	Ibin	0.8

	max	I <sub>bin</sub>	0.74
Număr maxim de fire conectabile simultan		Nr.	2
Sectiunea conductorului			
AWG/Kcmil	max		10
Sectiune conductor flexibil fara pin			
	min	mm <sup>2</sup>	1
	max	mm <sup>2</sup>	6
Sectiune conductor flexibil cu pin			
	min	mm <sup>2</sup>	1
	max	mm <sup>2</sup>	4
Flexibil cu secțiune de conductor izolată			
	min	mm <sup>2</sup>	1
	max	mm <sup>2</sup>	4
Protecția terminalelor de putere conform IEC/EN 60529			IP20 atunci când este conectat corespunzător

### Caracteristici mecanice

Poziția de operare			
	normală permisă		Plan vertical ±30°
Fixare			Șurub / șină DIN 35mm
Greutate		g	358

### Caracteristici contacte auxiliare

Curentul termic I <sub>th</sub>		A	10
Denumire IEC/EN 60947-5-1			A600 - P600
Curent de funcționare AC15			
	230V	A	3
	400V	A	1.9
	500V	A	1.4
Curent de funcționare DC12			
	110V	A	5.7
Curent de funcționare DC13			
	24V	A	5.7
	48V	A	2.9
	60V	A	2.3
	110V	A	1.25
	125V	A	1.1
	220V	A	0.55
	600V	A	0.2

### Operațiuni

Durata de viața mecanică		cycles	20000000
Durata de viața electrică		cycles	1600000

### Date legate de siguranță

Nivel de performanță B10d conform EN/ISO 13489-1			
	sarcină nominală	cycles	1600000
	sarcină mecanică	cycles	20000000

Compatibilitate EMC			Da
---------------------	--	--	----

### Funcționează cu bobina AC

Tensiune AC nominală la 60 Hz		V	230
Tensiune de lucru AC			

Bobina de 60Hz alimentată la 60Hz

Cuplare

	min	%Us	80
	axim	%Us	110
Decuplare	min	%Us	20
	max	%Us	55
<b>Consum mediu bobina AC la 20°C</b>			
Bobina de 60Hz alimentată la 60Hz			
	de urgență	VA	75
	menținând	VA	9
Disiparea la mentinere ≤20°C 50Hz		W	2.5
<b>Frecvența maximă a ciclurilor</b>			
Funcționare mecanică		cycles/h	3600
<b>Timpi de funcționare</b>			
Timp mediu pentru controlul US			
în AC			
Închidere NO			
	min	ms	8
	max	ms	24
Deschidere NO			
	min	ms	10
	max	ms	20
Închidere NC			
	min	ms	14
	max	ms	28
Deschiderea NC			
	min	ms	7
	max	ms	18
<b>Date tehnice UL</b>			
Tensiune nominală de funcționare AC (UL)		V	600
Curent de sarcină completă (FLA) pentru motor trifazat de curent alternativ			
	480 V	A	14
	600 V	A	17
<b>Performanță mecanică oferită</b>			
pentru motor AC monofazat			
	110/120V	HP	1
	230V	HP	3
pentru motor trifazat de curent alternativ			
	200/208V	HP	5
	220/230V	HP	5
	460/480V	HP	10
	575/600V	HP	15
<b>Uz general</b>			
Contactor			
	alternativ	A	32
Contacte auxiliare			
	Tensiune AC	V	600
	alternativ	A	10
	Tensiune DC	V	250
	curent DC	A	1
<b>Fuzibile de protecție la scurtcircuit, 600V</b>			
Defect mare			
	Curent de scurtcircuit	kA	100
	Valoare siguranță	A	60
	Clasa siguranței	J	

Defect standard

Curent de scurtcircuit	kA	5
Valoare siguranță	A	80

Clasificarea contactelor auxiliare conform UL

A600 - P600

**Conditii ambientale**

Temperatura

Temperatura de Operare

min	°C	-50
max	°C	70

Temperatura de depozitare

min	°C	-60
max	°C	80

Altitudine maximă

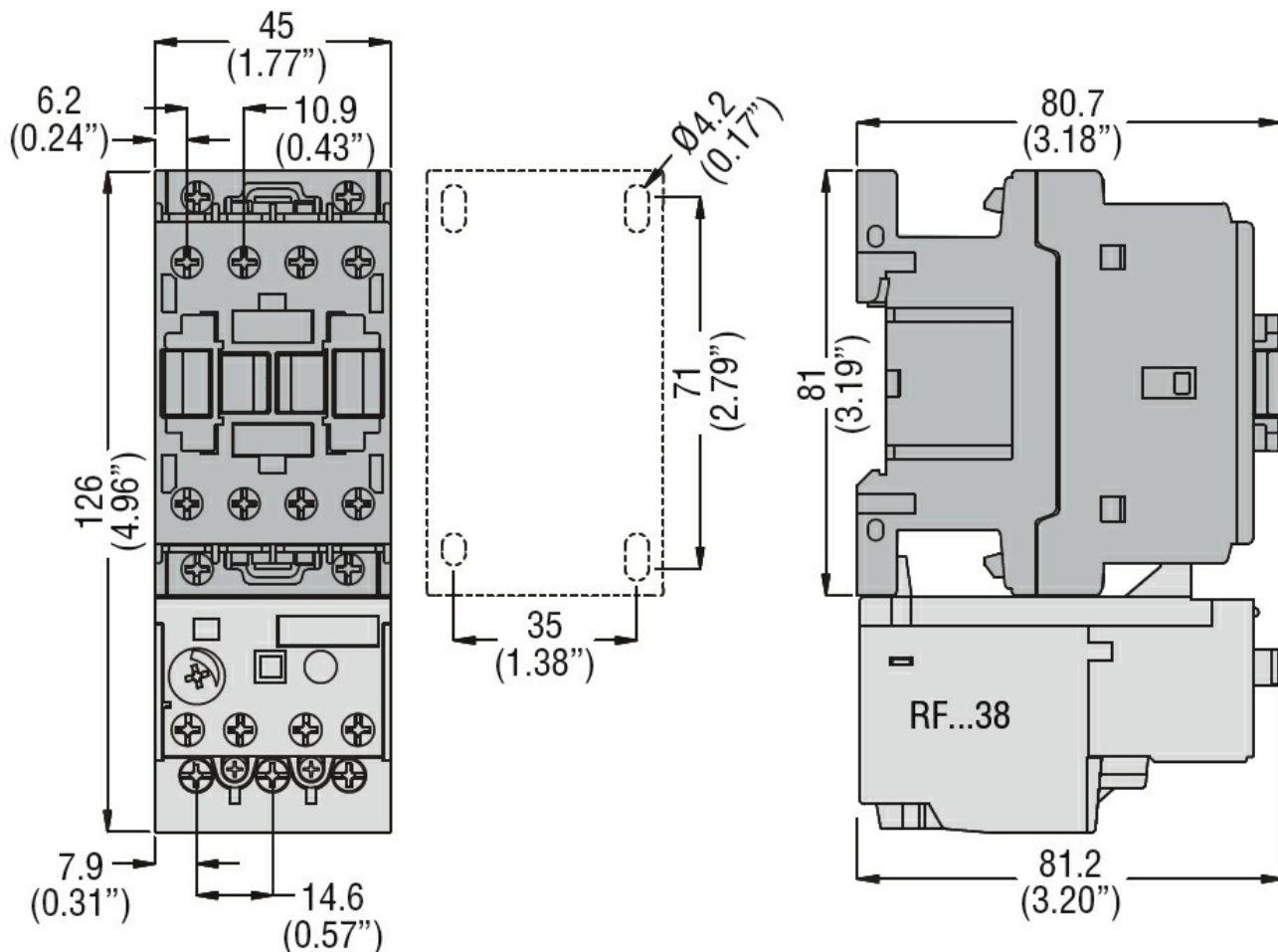
m 3000

**Rezistență și protecție**

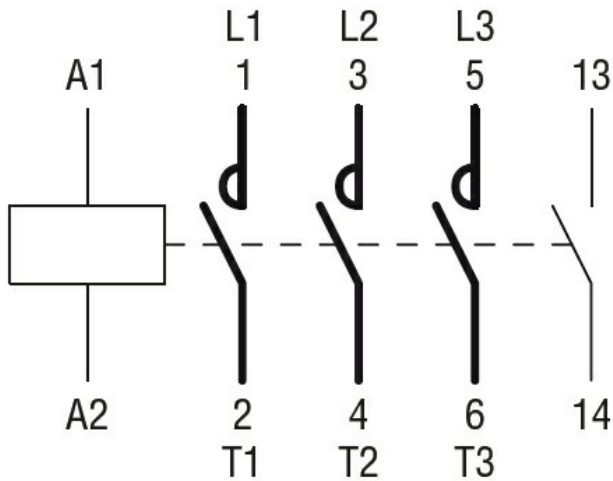
Gradul de poluare

3

**Dimensiuni**



**Diagrame de cablare**



**Certificari si conformitate**

Conformitate

CSA C22.2 n° 60947-1

CSA C22.2 n° 60947-4-1

IEC/EN/BS 60335-1

IEC/EN/BS 60947-1

IEC/EN/BS 60947-4-1

UL 60947-1

UL 60947-4-1

Certificate

CCC

cULus

EAC

**Clasificare ETIM**

ETIM 8.0

EC000066 -  
Contactor de  
putere, comutare  
AC