



Contactor de
putere
BF160

Denumirea produsului

Denumirea tipului de produs

Caracteristicile contactului

Numărul de poli	Nr.	4
Tensiune nominală de izolație U_i IEC/EN	V	1000
Tensiune nominală de rezistență la impuls U_{imp}	kV	8
Frecvența operațională	min	Hz 25
	max	Hz 400
Curent termic convențional în aer liber I_{th} IEC	A	250
Curentul operațional I_e	AC-1 ($\leq 40^\circ C$)	A 250
	AC-1 ($\leq 55^\circ C$)	A 210
	AC-1 ($\leq 70^\circ C$)	A 180
	AC-3 ($\leq 440V \leq 55^\circ C$)	A 160
	AC-4 (400V)	A 75
Curent nominal de funcționare AC-3 ($T \leq 55^\circ C$)	230V	A 160
	400V	A 160
	415V	A 160
	440V	A 160
	500V	A 150
	690V	A 135
	1000V	A 60
Putere nominală de funcționare AC-1 ($T \leq 40^\circ C$)	230V	kW 95
	400V	kW 165
	500V	kW 181
	690V	kW 284
Curent maxim IEC I_e în DC1 cu $L/R \leq 1$ ms cu 1 poli în serie	$\leq 24V$	A 250
	48V	A 250
	75V	A 250
	110V	A 110
	220V	A -
Curent maxim IEC I_e în DC1 cu $L/R \leq 1$ ms cu 2 poli în serie	$\leq 24V$	A 250
	48V	A 250
	75V	A 250
	110V	A 150
	220V	A 130
Curent maxim IEC I_e în DC1 cu $L/R \leq 1$ ms cu 3 poli în serie	$\leq 24V$	A 250
	48V	A 250
	75V	A 250

	110V	A	160
	220V	A	150
	330V	A	130
<hr/>			
Curent maxim IEC le în DC1 cu L/R ≤ 1 ms cu 4 poli în serie	≤24V	A	250
	48V	A	250
	75V	A	250
	110V	A	250
	220V	A	275
<hr/>			
Curent maxim IEC le în DC3-DC5 cu L/R ≤ 15ms cu 1 poli în serie	≤24V	A	250
	48V	A	250
	75V	A	160
	110V	A	80
	220V	A	–
<hr/>			
Curent maxim IEC le în DC3-DC5 cu L/R ≤ 15ms cu 2 poli în serie	≤24V	A	250
	48V	A	250
	75V	A	160
	110V	A	120
	220V	A	90
<hr/>			
Curent maxim IEC le în DC3-DC5 cu L/R ≤ 15ms cu 3 poli în serie	≤24V	A	250
	48V	A	250
	75V	A	160
	110V	A	140
	220V	A	120
	330V	A	90
<hr/>			
Curent maxim IEC le în DC3-DC5 cu L/R ≤ 15ms cu 4 poli în serie	≤24V	A	250
	48V	A	250
	75V	A	160
	110V	A	140
	220V	A	140
	330V	A	140
	460V	A	90
<hr/>			
Curent admisibil de scurtă durată pentru 10 s (IEC/EN60947-1)		A	1280
<hr/>			
Siguranta de protectie	gG (IEC)	A	315
	aM (IEC)	A	200
<hr/>			
Capacitate de realizare (valoare RMS)		A	1360
<hr/>			
Capacitate de rupere la tensiune	440V	A	1360
	500V	A	1326
	690V	A	1139
<hr/>			
Rezistență pe pol (valoare medie)		mΩ	0.18
<hr/>			
Putere disipată pe pol (valoare medie)	Ith	W	11
	AC-3	W	4.5
<hr/>			
Cuplu de strângere pentru terminale	min	Nm	18
	max	Nm	18
	min	Ibin	159
	max	Ibin	159

Cuplul de strângere pentru terminalul bobinei

min	Nm	0.8
max	Nm	1

Protecția terminalelor de putere conform IEC/EN 60529

IP00

Caracteristici mecanice

Poziția de operare

normală	Plan vertical
permisă	±30°

Fixare

Șurub

Greutate

g 4000

Operațiuni

Durata de viața mecanică

cycles 10000000

Durata de viața electrică

cycles 1000000

Date legate de siguranță

Nivel de performanță B10d conform EN/ISO 13489-1

sarcină nominală	cycles	1000000
sarcină mecanică	cycles	10000000

Compatibilitate EMC

Da

Funcționează cu bobina AC

Tensiune AC nominală la 50/60Hz, 60Hz

min	V	250
max	V	500

Tensiune de lucru AC

Bobina 50/60Hz alimentată la 50Hz
Cuplare

min	%Us	80 Us min
max	%Us	110 Us max

Decuplare

min	%Us	20
max	%Us	≤70 Us min

Bobina 50/60Hz alimentată la 60Hz
Cuplare

min	%Us	80 Us min
max	%Us	110 Us max

Decuplare

min	%Us	20
max	%Us	≤70 Us min

Consum mediu bobina AC la 20°C

Bobina 50/60Hz alimentată la 50Hz

de urgență	VA	160...230
menținând	VA	1.5...3.0

Bobina 50/60Hz alimentată la 60Hz

de urgență	VA	160...230
menținând	VA	1.5...3.0

Bobina de 60Hz alimentată la 60Hz

de urgență	VA	160...230
menținând	VA	1.5...3.0

Disiparea la mentinere ≤20°C 50Hz

W 1.5...3.0

Funcționează cu bobina DC

Tensiunea nominală de control DC

min	V	250
max	V	500

Tensiunea de operare DC

Cuplare	min	%Us	85 Us min
	max	%Us	110 Us max
Decuplare	max	%Us	≤70 Us min

Consum mediu bobina ≤20°C

cuplare	W	160...230
decuplare	W	1.5...3.0

Frecvența maximă a ciclurilor

 Funcționare mecanică cycles/h 1000
Timpi de funcționare

 Timp mediu pentru controlul US
în AC

Închidere NO

min	ms	50
max	ms	100

Deschidere NO

min	ms	35
max	ms	75

Date tehnice UL

 Tensiune nominală de funcționare AC (UL) V 600

Performanță mecanică oferită

pentru motor trifazat de curent alternativ

200/208V	HP	50
220/230V	HP	60
460/480V	HP	125
575/600V	HP	150

Uz general

Contactor

alternativ A 250

Fuzibile de protecție la scurtcircuit, 600V

Defect mare

Curent de scurtcircuit	kA	100
Valoare siguranță	A	400
Clasa siguranței		J

Defect standard

Curent de scurtcircuit	kA	10
Valoare siguranță	A	400
Clasa siguranței		RK5

Conditii ambientale

Temperatura

Temperatura de Operare

min	°C	-40
max	°C	70

Temperatura de depozitare

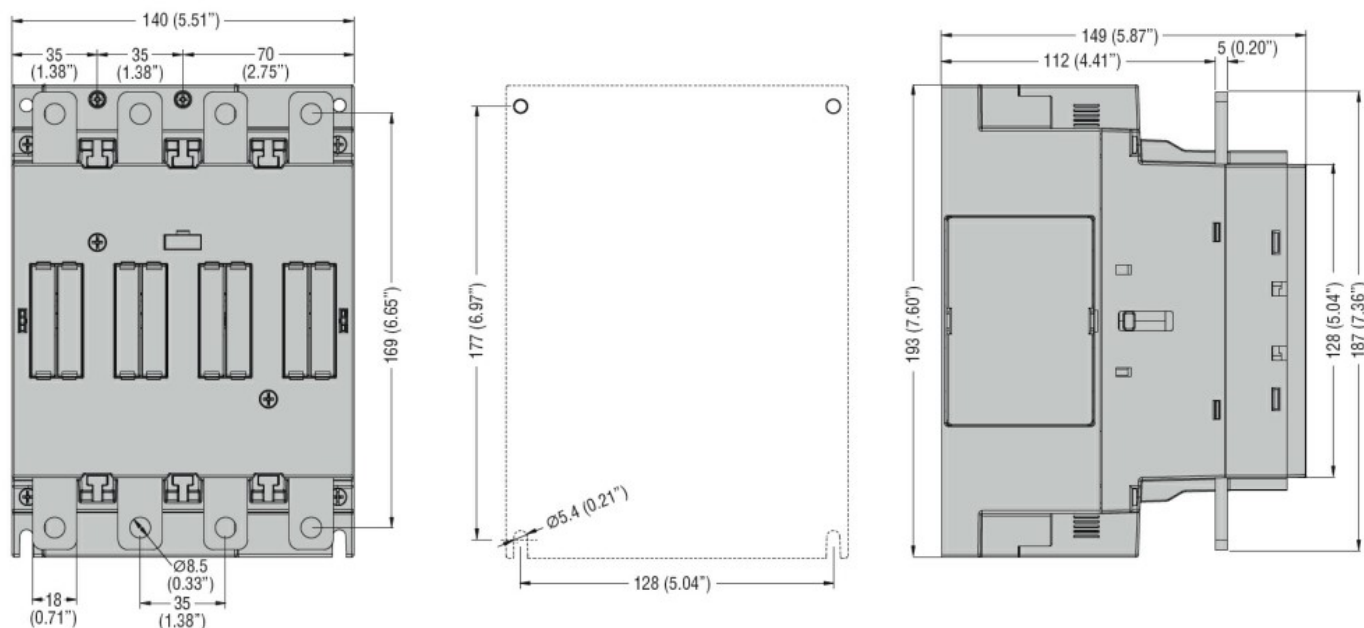
min	°C	-50
max	°C	80

Altitudine maximă

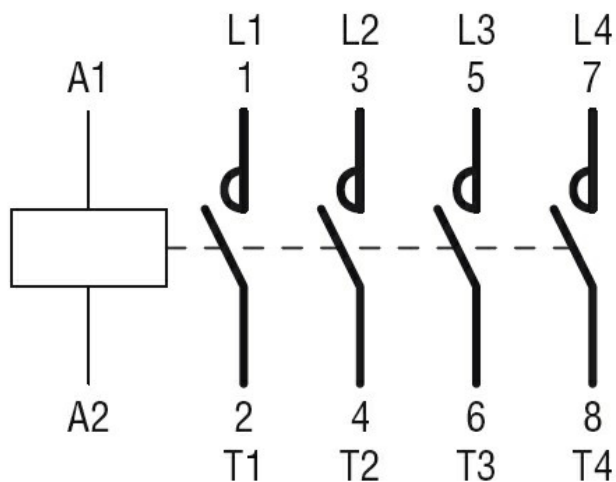
m 3000
Rezistență și protecție

Gradul de poluare

3
Dimensiuni



Diagrame de cablare



Certificari si conformitate

Conformitate

CSA C22.2 n° 60947-1

CSA C22.2 n° 60947-4-1

IEC/EN/BS 60947-1

IEC/EN/BS 60947-4-1

UL 60947-1

UL 60947-4-1

Certificate

cULus

Clasificare ETIM

ETIM 8.0

EC000066 -
Contactor de
putere, comutare
AC