



Contactor de
putere
BF160

Denumirea produsului

Denumirea tipului de produs

Caracteristicile contactului

Numărul de poli	Nr.	3
Tensiune nominală de izolație Ui IEC/EN	V	1000
Tensiune nominală de rezistență la impuls Uimp	kV	8
Frecvența operațională	min	Hz 25
	max	Hz 400
Curent termic convențional în aer liber Ith IEC	A	250
Curentul operational Ie	AC-1 (≤40°C)	A 250
	AC-1 (≤55°C)	A 210
	AC-1 (≤70°C)	A 180
	AC-3 (≤440V ≤55°C)	A 160
	AC-4 (400V)	A 75
Putere nominală de funcționare AC-3 (T≤55°C)	230V	kW 45
	400V	kW 75
	415V	kW 90
	440V	kW 90
	500V	kW 110
	690V	kW 132
	1000V	kW 75
Curent nominal de funcționare AC-3 (T≤55°C)	230V	A 160
	400V	A 160
	415V	A 160
	440V	A 160
	500V	A 150
	690V	A 135
	1000V	A 60
Putere nominală de funcționare AC-1 (T≤40°C)	230V	kW 95
	400V	kW 165
	500V	kW 181
	690V	kW 284
Curent maxim IEC Ie în DC1 cu L/R ≤ 1 ms cu 1 poli în serie	≤24V	A 250
	48V	A 250
	75V	A 250
	110V	A 110
	220V	A –
	–	A –
Curent maxim IEC Ie în DC1 cu L/R ≤ 1 ms cu 2 poli în serie	≤24V	A 250

	48V	A	250
	75V	A	250
	110V	A	150
	220V	A	130
<hr/>			
Curent maxim IEC le în DC1 cu L/R ≤ 1 ms cu 3 poli în serie			
	≤24V	A	250
	48V	A	250
	75V	A	250
	110V	A	160
	220V	A	150
	330V	A	130
<hr/>			
Curent maxim IEC le în DC1 cu L/R ≤ 1 ms cu 4 poli în serie			
	≤24V	A	250
	48V	A	250
	75V	A	250
	110V	A	250
	220V	A	250
<hr/>			
Curent maxim IEC le în DC3-DC5 cu L/R ≤ 15ms cu 1 poli în serie			
	≤24V	A	250
	48V	A	250
	75V	A	160
	110V	A	80
	220V	A	–
<hr/>			
Curent maxim IEC le în DC3-DC5 cu L/R ≤ 15ms cu 2 poli în serie			
	≤24V	A	250
	48V	A	250
	75V	A	160
	110V	A	120
	220V	A	90
<hr/>			
Curent maxim IEC le în DC3-DC5 cu L/R ≤ 15ms cu 3 poli în serie			
	≤24V	A	250
	48V	A	250
	75V	A	160
	110V	A	140
	220V	A	120
	330V	A	90
<hr/>			
Curent maxim IEC le în DC3-DC5 cu L/R ≤ 15ms cu 4 poli în serie			
	≤24V	A	250
	48V	A	250
	75V	A	160
	110V	A	140
	220V	A	140
	330V	A	140
	460V	A	90
<hr/>			
Curent admisibil de scurtă durată pentru 10 s (IEC/EN60947-1)		A	1280
<hr/>			
Siguranta de protectie			
	gG (IEC)	A	315
	aM (IEC)	A	200
<hr/>			
Capacitate de realizare (valoare RMS)		A	1360
<hr/>			
Capacitate de rupere la tensiune			
	440V	A	1360
	500V	A	1326
	690V	A	1139
<hr/>			
Rezistență pe pol (valoare medie)		mΩ	0.18

Putere disipată pe pol (valoare medie)

I _{th}	W	11
AC-3	W	4.5

Cuplu de strângere pentru terminale

min	Nm	18
max	Nm	18
min	I _{bin}	159
max	I _{bin}	159

Cuplul de strângere pentru terminalul bobinei

min	Nm	0.8
max	Nm	1

Protecția terminalelor de putere conform IEC/EN 60529

IP00

Caracteristici mecanice

Poziția de operare

normală permisă	Plan vertical ±30°
--------------------	-----------------------

Fixare

Șurub

Greutate

g 3000

Operațiuni

Durata de viața mecanică

cycles 10000000

Durata de viața electrică

cycles 1000000

Date legate de siguranță

Nivel de performanță B10d conform EN/ISO 13489-1

sarcină nominală	cycles	1000000
sarcină mecanică	cycles	10000000

Compatibilitate EMC

Da

Funcționează cu bobina AC

Tensiune AC nominală la 50/60Hz, 60Hz

min	V	250
max	V	500

Tensiune de lucru AC

Bobina 50/60Hz alimentată la 50Hz

Cuplare

min	%Us	80 Us min
max	%Us	110 Us max

Decuplare

max	%Us	≤70 Us min
-----	-----	------------

Bobina 50/60Hz alimentată la 60Hz

Cuplare

min	%Us	80 Us min
max	%Us	110 Us max

Decuplare

max	%Us	≤70 Us min
-----	-----	------------

Consum mediu bobina AC la 20°C

Bobina 50/60Hz alimentată la 50Hz

de urgență	VA	160...230
menținând	VA	1.5...3.0

Bobina 50/60Hz alimentată la 60Hz

de urgență	VA	160...230
menținând	VA	1.5...3.0

Bobina de 60Hz alimentată la 60Hz

de urgență	VA	160...230
menținând	VA	1.5...3.0

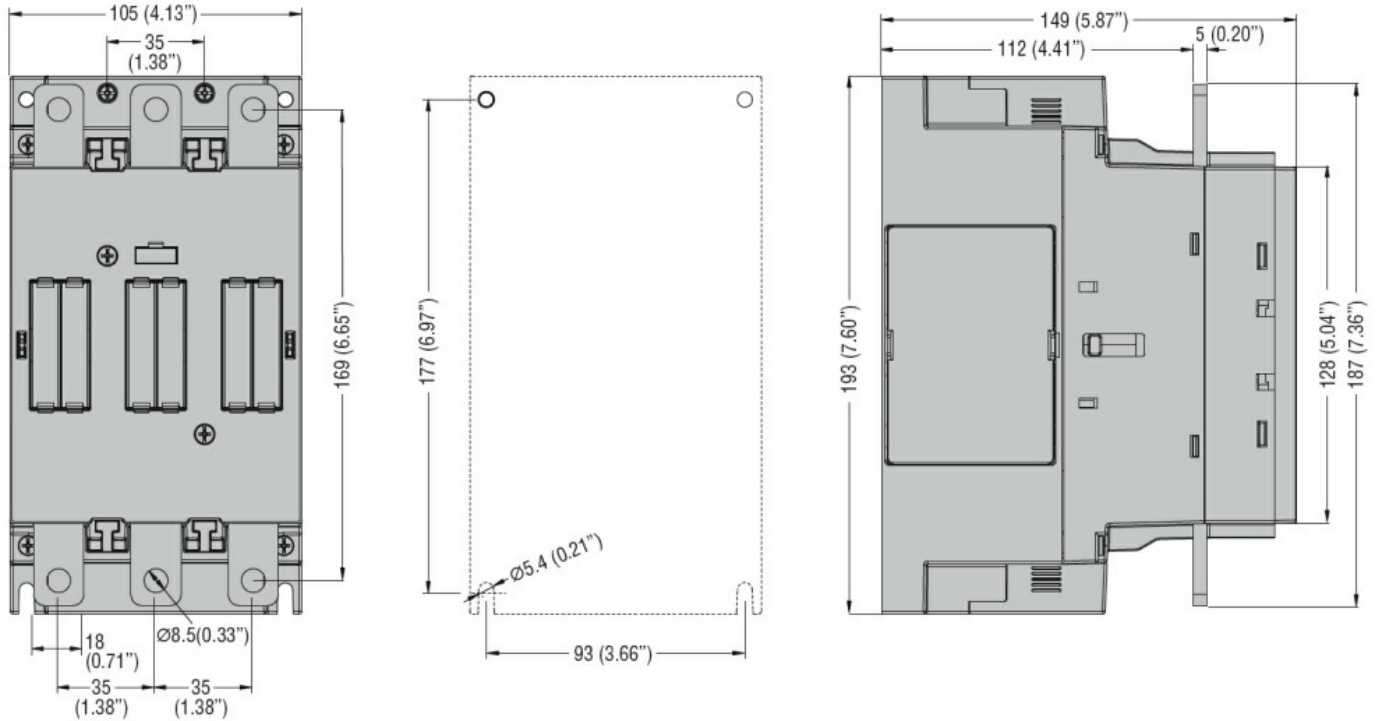
Disiparea la mentinere $\leq 20^{\circ}\text{C}$ 50Hz		W	1.5...3.0
Funcționează cu bobina DC			
Tensiunea nominală de control DC		min	V 250
		max	V 500
Tensiunea de operare DC			
Cuplare		min	%Us 85 Us min
		max	%Us 110 Us max
Decuplare		max	%Us ≤ 70 Us min
Consum mediu bobina $\leq 20^{\circ}\text{C}$			
		cuplare	W 160...230
		decuplare	W 1.5...3.0
Frecvența maximă a ciclurilor			
Funcționare mecanică		cycles/h	1000
Timpi de funcționare			
Timp mediu pentru controlul US în AC		Închidere NO	
		min	ms 50
		max	ms 100
		Deschidere NO	
		min	ms 35
		max	ms 75
Date tehnice UL			
Tensiune nominală de funcționare AC (UL)		V	600
Performanță mecanică oferită pentru motor trifazat de curent alternativ			
		200/208V	HP 50
		220/230V	HP 60
		460/480V	HP 125
		575/600V	HP 150
Uz general			
Contactor		alternativ	A 250
Fuzibile de protecție la scurtcircuit, 600V			
Defect mare		Curent de scurtcircuit	kA 100
		Valoare siguranță	A 400
		Clasa siguranței	J
Defect standard		Curent de scurtcircuit	kA 10
		Valoare siguranță	A 400
		Clasa siguranței	RK5
Conditii ambientale			
Temperatura			
Temperatura de Operare		min	$^{\circ}\text{C}$ -40
		max	$^{\circ}\text{C}$ 70
Temperatura de depozitare		min	$^{\circ}\text{C}$ -50
		max	$^{\circ}\text{C}$ 80

Alitudine maximă m 3000

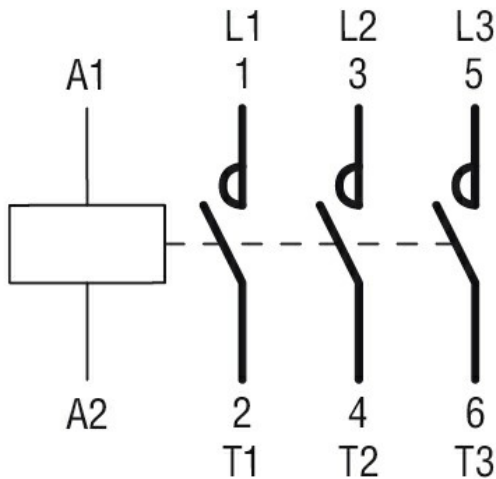
Rezistență și protecție

Gradul de poluare 3

Dimensiuni



Diagrame de cablare



Certificari si conformitate

Conformitate

CSA C22.2 n° 60947-1
CSA C22.2 n° 60947-4-1
IEC/EN/BS 60947-1
IEC/EN/BS 60947-4-1
UL 60947-1
UL 60947-4-1

Certificate

cULus

Clasificare ETIM

ETIM 8.0

EC000066 -
Contactor de
putere, comutare
AC