



Contactor de  
putere  
BF160

Denumirea produsului

Denumirea tipului de produs

**Caracteristicile contactului**

Numărul de poli	Nr.	3
Tensiune nominală de izolație $U_i$ IEC/EN	V	1000
Tensiune nominală de rezistență la impuls $U_{imp}$	kV	8
Frecvența operațională	min	Hz 25
	max	Hz 400
Curent termic convențional în aer liber $I_{th}$ IEC	A	250
Curentul operațional $I_e$	AC-1 ( $\leq 40^\circ C$ )	A 250
	AC-1 ( $\leq 55^\circ C$ )	A 210
	AC-1 ( $\leq 70^\circ C$ )	A 180
	AC-3 ( $\leq 440V \leq 55^\circ C$ )	A 160
	AC-4 (400V)	A 75
Putere nominală de funcționare AC-3 ( $T \leq 55^\circ C$ )	230V	kW 45
	400V	kW 75
	415V	kW 90
	440V	kW 90
	500V	kW 110
	690V	kW 132
	1000V	kW 75
Curent nominal de funcționare AC-3 ( $T \leq 55^\circ C$ )	230V	A 160
	400V	A 160
	415V	A 160
	440V	A 160
	500V	A 150
	690V	A 135
	1000V	A 60
Putere nominală de funcționare AC-1 ( $T \leq 40^\circ C$ )	230V	kW 95
	400V	kW 165
	500V	kW 181
	690V	kW 284
Curent maxim IEC $I_e$ în DC1 cu $L/R \leq 1$ ms cu 1 poli în serie	$\leq 24V$	A 250
	48V	A 250
	75V	A 250
	110V	A 110
	220V	A -
Curent maxim IEC $I_e$ în DC1 cu $L/R \leq 1$ ms cu 2 poli în serie	$\leq 24V$	A 250

	48V	A	250
	75V	A	250
	110V	A	150
	220V	A	130
<hr/>			
Curent maxim IEC le în DC1 cu L/R ≤ 1 ms cu 3 poli în serie			
	≤24V	A	250
	48V	A	250
	75V	A	250
	110V	A	160
	220V	A	150
	330V	A	130
<hr/>			
Curent maxim IEC le în DC1 cu L/R ≤ 1 ms cu 4 poli în serie			
	≤24V	A	250
	48V	A	250
	75V	A	250
	110V	A	250
	220V	A	250
<hr/>			
Curent maxim IEC le în DC3-DC5 cu L/R ≤ 15ms cu 1 poli în serie			
	≤24V	A	250
	48V	A	250
	75V	A	160
	110V	A	80
	220V	A	–
<hr/>			
Curent maxim IEC le în DC3-DC5 cu L/R ≤ 15ms cu 2 poli în serie			
	≤24V	A	250
	48V	A	250
	75V	A	160
	110V	A	120
	220V	A	90
<hr/>			
Curent maxim IEC le în DC3-DC5 cu L/R ≤ 15ms cu 3 poli în serie			
	≤24V	A	250
	48V	A	250
	75V	A	160
	110V	A	140
	220V	A	120
	330V	A	90
<hr/>			
Curent maxim IEC le în DC3-DC5 cu L/R ≤ 15ms cu 4 poli în serie			
	≤24V	A	250
	48V	A	250
	75V	A	160
	110V	A	140
	220V	A	140
	330V	A	140
	460V	A	90
<hr/>			
Curent admisibil de scurtă durată pentru 10 s (IEC/EN60947-1)		A	1280
<hr/>			
Siguranta de protectie			
	gG (IEC)	A	315
	aM (IEC)	A	200
<hr/>			
Capacitate de realizare (valoare RMS)		A	1360
<hr/>			
Capacitate de rupere la tensiune			
	440V	A	1360
	500V	A	1326
	690V	A	1139
<hr/>			
Rezistență pe pol (valoare medie)		mΩ	0.18

Putere disipată pe pol (valoare medie)

Ith	W	11
AC-3	W	4.5

Cuplu de strângere pentru terminale

min	Nm	18
max	Nm	18
min	Ibin	159
max	Ibin	159

Cuplul de strângere pentru terminalul bobinei

min	Nm	0.8
max	Nm	1

Protecția terminalelor de putere conform IEC/EN 60529

IP00

### Caracteristici mecanice

Poziția de operare

normală permisă	Plan vertical ±30°
--------------------	-----------------------

Fixare

Șurub

Greutate

g 3000

### Operațiuni

Durata de viața mecanică

cycles 10000000

Durata de viața electrică

cycles 1000000

### Date legate de siguranță

Nivel de performanță B10d conform EN/ISO 13489-1

sarcină nominală	cycles	1000000
sarcină mecanică	cycles	10000000

Compatibilitate EMC

Da

### Funcționează cu bobina AC

Tensiune AC nominală la 50/60Hz, 60Hz

min	V	24
max	V	60

Tensiune de lucru AC

Bobina 50/60Hz alimentată la 50Hz

Cuplare

min	%Us	80 Us min
max	%Us	110 Us max

Decuplare

max	%Us	≤70 Us min
-----	-----	------------

Bobina 50/60Hz alimentată la 60Hz

Cuplare

min	%Us	80 Us min
max	%Us	110 Us max

Decuplare

max	%Us	≤70 Us min
-----	-----	------------

Consum mediu bobina AC la 20°C

Bobina 50/60Hz alimentată la 50Hz

de urgență	VA	160...230
menținând	VA	1.5...3.0

Bobina 50/60Hz alimentată la 60Hz

de urgență	VA	160...230
menținând	VA	1.5...3.0

Bobina de 60Hz alimentată la 60Hz

de urgență	VA	160...230
menținând	VA	1.5...3.0

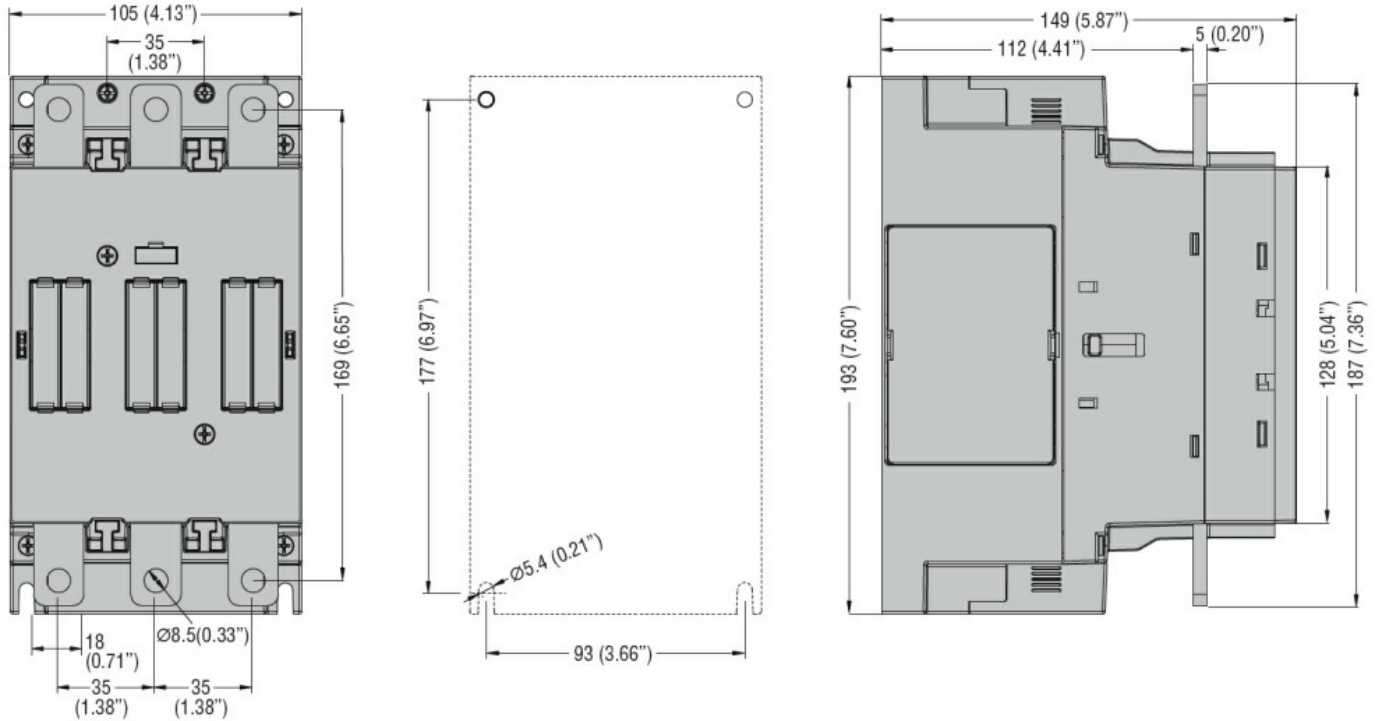
Disiparea la mentinere $\leq 20^{\circ}\text{C}$ 50Hz		W	1.5...3.0
<b>Funcționează cu bobina DC</b>			
Tensiunea nominală de control DC		min	V 20
		max	V 60
Tensiunea de operare DC			
Cuplare		min	%Us 85 Us min
		max	%Us 110 Us max
Decuplare		max	%Us $\leq 70$ Us min
Consum mediu bobina $\leq 20^{\circ}\text{C}$		cuplare	W 160...230
		decuplare	W 1.5...3.0
<b>Frecvența maximă a ciclurilor</b>			
Funcționare mecanică		cycles/h	1000
<b>Timpi de funcționare</b>			
Timp mediu pentru controlul US în AC			
Închidere NO		min	ms 50
		max	ms 100
Deschidere NO		min	ms 35
		max	ms 75
<b>Date tehnice UL</b>			
Tensiune nominală de funcționare AC (UL)		V	600
Performanță mecanică oferită pentru motor trifazat de curent alternativ		200/208V	HP 50
		220/230V	HP 60
		460/480V	HP 125
		575/600V	HP 150
Uz general			
Contactor		alternativ	A 250
Fuzibile de protecție la scurtcircuit, 600V			
Defect mare		Curent de scurtcircuit	kA 100
		Valoare siguranță	A 400
		Clasa siguranței	J
Defect standard		Curent de scurtcircuit	kA 10
		Valoare siguranță	A 400
		Clasa siguranței	RK5
<b>Conditii ambientale</b>			
Temperatura			
Temperatura de Operare		min	$^{\circ}\text{C}$ -40
		max	$^{\circ}\text{C}$ 70
Temperatura de depozitare		min	$^{\circ}\text{C}$ -50
		max	$^{\circ}\text{C}$ 80

Alitudine maximă m 3000

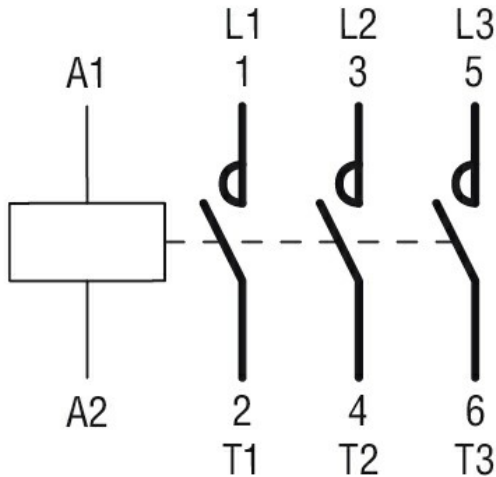
Rezistență și protecție

Gradul de poluare 3

Dimensiuni



Diagrame de cablare



Certificari si conformitate

Conformitate

CSA C22.2 n° 60947-1  
CSA C22.2 n° 60947-4-1  
IEC/EN/BS 60947-1  
IEC/EN/BS 60947-4-1  
UL 60947-1  
UL 60947-4-1

Certificate

cULus

Clasificare ETIM

ETIM 8.0

EC000066 -  
Contactor de  
putere, comutare  
AC