



Contactor de  
putere  
BF150

Denumirea produsului

Denumirea tipului de produs

**Caracteristicile contactului**

Numărul de poli	Nr.	4
Tensiune nominală de izolație $U_i$ IEC/EN	V	1000
Tensiune nominală de rezistență la impuls $U_{imp}$	kV	8
Frecvența operațională	min	Hz 25
	max	Hz 400
Curent termic convențional în aer liber $I_{th}$ IEC	A	165
Curentul operațional $I_e$	AC-1 ( $\leq 40^\circ\text{C}$ )	A 165
	AC-1 ( $\leq 55^\circ\text{C}$ )	A 135
	AC-1 ( $\leq 70^\circ\text{C}$ )	A 118
	AC-3 ( $\leq 440\text{V} \leq 55^\circ\text{C}$ )	A 150
	AC-4 (400V)	A 70
Curent nominal de funcționare AC-3 ( $T \leq 55^\circ\text{C}$ )	230V	A 150
	400V	A 150
	415V	A 150
	440V	A 150
	500V	A 128
	690V	A 113
	1000V	A 51
Curent maxim IEC $I_e$ în DC1 cu $L/R \leq 1$ ms cu 1 poli în serie	$\leq 24\text{V}$	A 165
	48V	A 165
	75V	A 150
	110V	A 10
	220V	A –
Curent maxim IEC $I_e$ în DC1 cu $L/R \leq 1$ ms cu 2 poli în serie	$\leq 24\text{V}$	A 165
	48V	A 165
	75V	A 165
	110V	A 150
	220V	A 14
Curent maxim IEC $I_e$ în DC1 cu $L/R \leq 1$ ms cu 3 poli în serie	$\leq 24\text{V}$	A 165
	48V	A 165
	75V	A 165
	110V	A 160
	220V	A 150
Curent maxim IEC $I_e$ în DC1 cu $L/R \leq 1$ ms cu 4 poli în serie	$\leq 24\text{V}$	A 165
	48V	A 165

	75V	A	165
	110V	A	165
	220V	A	165
<hr/>			
Curent maxim IEC le în DC3-DC5 cu L/R ≤ 15ms cu 1 poli în serie	≤24V	A	165
	48V	A	60
	75V	A	44
	110V	A	6
	220V	A	–
<hr/>			
Curent maxim IEC le în DC3-DC5 cu L/R ≤ 15ms cu 2 poli în serie	≤24V	A	165
	48V	A	82
	75V	A	70
	110V	A	80
	220V	A	7
<hr/>			
Curent maxim IEC le în DC3-DC5 cu L/R ≤ 15ms cu 3 poli în serie	≤24V	A	165
	48V	A	195
	75V	A	110
	110V	A	120
	220V	A	120
<hr/>			
Curent maxim IEC le în DC3-DC5 cu L/R ≤ 15ms cu 4 poli în serie	≤24V	A	165
	48V	A	130
	75V	A	130
	110V	A	150
	220V	A	150
<hr/>			
Curent admisibil de scurtă durată pentru 10 s (IEC/EN60947-1)		A	1200
<hr/>			
Siguranta de protectie	gG (IEC)	A	250
	aM (IEC)	A	160
<hr/>			
Capacitate de realizare (valoare RMS)		A	1500
<hr/>			
Capacitate de rupere la tensiune	440V	A	1200
	500V	A	1025
	690V	A	905
<hr/>			
Rezistență pe pol (valoare medie)		mΩ	0.45
<hr/>			
Putere disipată pe pol (valoare medie)	Ith	W	12
	AC-3	W	10.1
<hr/>			
Cuplu de strângere pentru terminale	min	Nm	6
	max	Nm	7
	min	Ibin	4.4
	max	Ibin	5.2
<hr/>			
Cuplu de strângere pentru terminalul bobinei	min	Nm	0.8
	max	Nm	1
	min	Ibin	0.59
	max	Ibin	0.74
<hr/>			
Sectiunea conductorului			
AWG/Kcmil			
	max		2/0

Sectiune conductor flexibil fara pin			
	min	mm <sup>2</sup>	1.5
	max	mm <sup>2</sup>	70
Sectiune conductor flexibil cu pin			
	min	mm <sup>2</sup>	1.5
	max	mm <sup>2</sup>	70
Protecția terminalelor de putere conform IEC/EN 60529			IP20 front
<b>Caracteristici mecanice</b>			
Poziția de operare			
	normală permisă		Plan vertical ±30°
Fixare			Șurub / șină DIN 35mm
Greutate		g	2420
<b>Operațiuni</b>			
Durata de viața mecanică		cycles	15000000
Durata de viața electrică		cycles	800000
<b>Date legate de siguranță</b>			
Nivel de performanță B10d conform EN/ISO 13489-1			
	sarcină nominală	cycles	800000
	sarcină mecanică	cycles	15000000
Compatibilitate EMC			Da
<b>Funcționează cu bobina AC</b>			
Tensiune AC nominală la 60 Hz		V	460
Tensiune de lucru AC			
Bobina de 60Hz alimentată la 60Hz			
Cuplare			
	min	%Us	80
	axim	%Us	110
Decuplare			
	min	%Us	20
	max	%Us	55
Consum mediu bobina AC la 20°C			
Bobina de 60Hz alimentată la 60Hz			
	de urgență	VA	300
	menținând	VA	20
Disiparea la mentinere ≤20°C 50Hz		W	6.5
<b>Frecvența maximă a ciclurilor</b>			
Funcționare mecanică		cycles/h	1500
<b>Timpi de funcționare</b>			
Timp mediu pentru controlul US			
în AC			
Închidere NO			
	min	ms	45
	max	ms	32
Deschidere NO			
	min	ms	9
	max	ms	24
<b>Date tehnice UL</b>			
Tensiune nominală de funcționare AC (UL)		V	600
Uz general			
Contactor			
	alternativ	A	165

Fuzibile de protecție la scurtcircuit, 600V

Defect mare

Curent de scurtcircuit	kA	100
Valoare siguranță	A	200
Clasa siguranței		J

Defect standard

Curent de scurtcircuit	kA	10
Valoare siguranță	A	250
Clasa siguranței		RK5

Condiții ambientale

Temperatura

Temperatura de Operare

min	°C	-50
max	°C	70

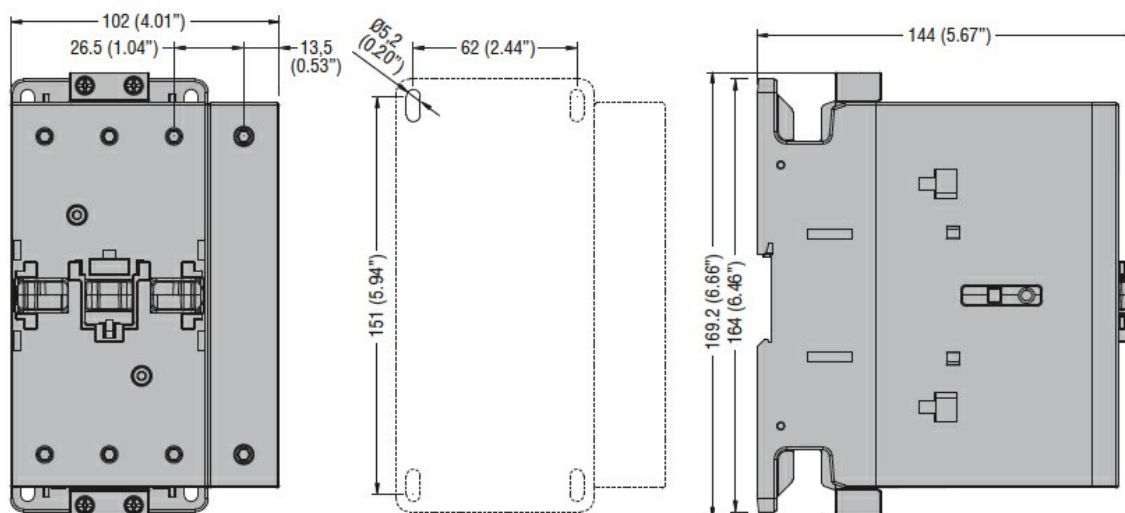
Temperatura de depozitare

min	°C	-60
max	°C	80

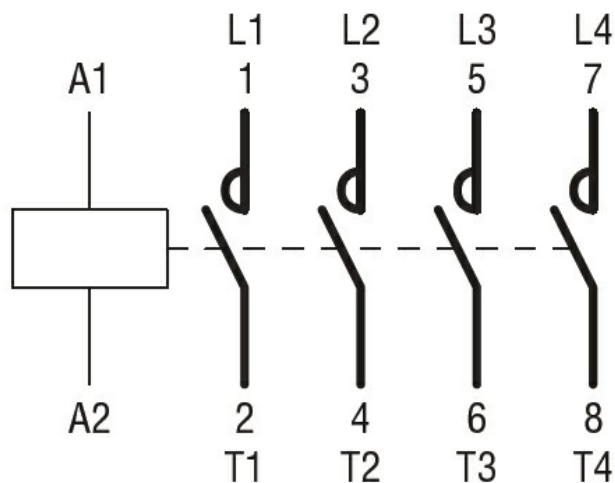
Altitudine maximă

m	3000
---	------

Dimensiuni



Diagrame de cablare



Certificări și conformitate

Conformitate

CSA C22.2 n° 60947-1

---

CSA C22.2 n° 60947-4-1

---

IEC/EN/BS 60947-1

---

IEC/EN/BS 60947-4-1

---

UL 60947-1

---

UL 60947-4-1

Certificate

---

CCC

---

cULus

---

EAC

Clasificare ETIM

ETIM 8.0

EC000066 -  
Contactor de  
putere, comutare  
AC