



Contactor de  
putere  
BF150

Denumirea produsului

Denumirea tipului de produs

**Caracteristicile contactului**

|   |                    |        |
|---|--------------------|--------|
| Numărul de poli   | Nr.                | 4      |
| Tensiune nominală de izolație Ui IEC/EN                     | V                  | 1000   |
| Tensiune nominală de rezistență la impuls Uimp              | kV                 | 8      |
| Frecvența operațională                                      | min                | Hz 25  |
|   | max                | Hz 400 |
| Curent termic convențional în aer liber Ith IEC             | A                  | 165    |
| Curentul operational Ie                                     | AC-1 (≤40°C)       | A 165  |
|   | AC-1 (≤55°C)       | A 135  |
|   | AC-1 (≤70°C)       | A 118  |
|   | AC-3 (≤440V ≤55°C) | A 150  |
|   | AC-4 (400V)        | A 70   |
| Curent nominal de funcționare AC-3 (T≤55°C)                 | 230V               | A 150  |
|   | 400V               | A 150  |
|   | 415V               | A 150  |
|   | 440V               | A 150  |
|   | 500V               | A 128  |
|   | 690V               | A 113  |
|   | 1000V              | A 51   |
| Curent maxim IEC Ie în DC1 cu L/R ≤ 1 ms cu 1 poli în serie | ≤24V               | A 165  |
|   | 48V                | A 165  |
|   | 75V                | A 150  |
|   | 110V               | A 10   |
|   | 220V               | A –    |
|   |                    |        |
| Curent maxim IEC Ie în DC1 cu L/R ≤ 1 ms cu 2 poli în serie | ≤24V               | A 165  |
|   | 48V                | A 165  |
|   | 75V                | A 165  |
|   | 110V               | A 150  |
|   | 220V               | A 14   |
|   |                    |        |
| Curent maxim IEC Ie în DC1 cu L/R ≤ 1 ms cu 3 poli în serie | ≤24V               | A 165  |
|   | 48V                | A 165  |
|   | 75V                | A 165  |
|   | 110V               | A 160  |
|   | 220V               | A 150  |
|   |                    |        |
| Curent maxim IEC Ie în DC1 cu L/R ≤ 1 ms cu 4 poli în serie | ≤24V               | A 165  |
|   | 48V                | A 165  |

|   |          |      |      |
|---|----------|------|------|
|   | 75V      | A    | 165  |
|   | 110V     | A    | 165  |
|   | 220V     | A    | 165  |
| <hr/>   |          |      |      |
| Curent maxim IEC le în DC3-DC5 cu L/R ≤ 15ms cu 1 poli în serie | ≤24V     | A    | 165  |
|   | 48V      | A    | 60   |
|   | 75V      | A    | 44   |
|   | 110V     | A    | 6    |
|   | 220V     | A    | –    |
| <hr/>   |          |      |      |
| Curent maxim IEC le în DC3-DC5 cu L/R ≤ 15ms cu 2 poli în serie | ≤24V     | A    | 165  |
|   | 48V      | A    | 82   |
|   | 75V      | A    | 70   |
|   | 110V     | A    | 80   |
|   | 220V     | A    | 7    |
| <hr/>   |          |      |      |
| Curent maxim IEC le în DC3-DC5 cu L/R ≤ 15ms cu 3 poli în serie | ≤24V     | A    | 165  |
|   | 48V      | A    | 195  |
|   | 75V      | A    | 110  |
|   | 110V     | A    | 120  |
|   | 220V     | A    | 120  |
| <hr/>   |          |      |      |
| Curent maxim IEC le în DC3-DC5 cu L/R ≤ 15ms cu 4 poli în serie | ≤24V     | A    | 165  |
|   | 48V      | A    | 130  |
|   | 75V      | A    | 130  |
|   | 110V     | A    | 150  |
|   | 220V     | A    | 150  |
| <hr/>   |          |      |      |
| Curent admisibil de scurtă durată pentru 10 s (IEC/EN60947-1)   |          | A    | 1200 |
| <hr/>   |          |      |      |
| Siguranta de protectie  | gG (IEC) | A    | 250  |
|   | aM (IEC) | A    | 160  |
| <hr/>   |          |      |      |
| Capacitate de realizare (valoare RMS)                           |          | A    | 1500 |
| <hr/>   |          |      |      |
| Capacitate de rupere la tensiune                                | 440V     | A    | 1200 |
|   | 500V     | A    | 1025 |
|   | 690V     | A    | 905  |
| <hr/>   |          |      |      |
| Rezistență pe pol (valoare medie)                               |          | mΩ   | 0.45 |
| <hr/>   |          |      |      |
| Putere disipată pe pol (valoare medie)                          | Ith      | W    | 12   |
|   | AC-3     | W    | 10.1 |
| <hr/>   |          |      |      |
| Cuplu de strângere pentru terminale                             | min      | Nm   | 6    |
|   | max      | Nm   | 7    |
|   | min      | Ibin | 4.4  |
|   | max      | Ibin | 5.2  |
| <hr/>   |          |      |      |
| Cuplu de strângere pentru terminalul bobinei                    | min      | Nm   | 0.8  |
|   | max      | Nm   | 1    |
|   | min      | Ibin | 0.59 |
|   | max      | Ibin | 0.74 |
| <hr/>   |          |      |      |
| Sectiunea conductorului   |          |      |      |
| AWG/Kcmil   |          |      |      |
|   | max      |      | 2/0  |

|   |                    |                 |                          |
|---|--------------------|-----------------|--------------------------|
| Sectiune conductor flexibil fara pin                  |                    |                 |                          |
|   | min                | mm <sup>2</sup> | 1.5                      |
|   | max                | mm <sup>2</sup> | 70                       |
| Sectiune conductor flexibil cu pin                    |                    |                 |                          |
|   | min                | mm <sup>2</sup> | 1.5                      |
|   | max                | mm <sup>2</sup> | 70                       |
| Protecția terminalelor de putere conform IEC/EN 60529 |                    |                 | IP20 front               |
| <b>Caracteristici mecanice</b>                        |                    |                 |                          |
| Poziția de operare                                    |                    |                 |                          |
|   | normală<br>permisă |                 | Plan vertical<br>±30°    |
| Fixare  |                    |                 | Șurub / șină DIN<br>35mm |
| Greutate  |                    | g               | 2420                     |
| <b>Operațiuni</b>                                     |                    |                 |                          |
| Durata de viața mecanică                              |                    | cycles          | 15000000                 |
| Durata de viața electrică                             |                    | cycles          | 800000                   |
| <b>Date legate de siguranță</b>                       |                    |                 |                          |
| Nivel de performanță B10d conform EN/ISO 13489-1      |                    |                 |                          |
|   | sarcină nominală   | cycles          | 800000                   |
|   | sarcină mecanică   | cycles          | 15000000                 |
| Compatibilitate EMC                                   |                    |                 | Da                       |
| <b>Funcționează cu bobina AC</b>                      |                    |                 |                          |
| Tensiune AC nominală la 60 Hz                         |                    | V               | 230                      |
| Tensiune de lucru AC                                  |                    |                 |                          |
| Bobina 50/60Hz alimentată la 50Hz                     |                    |                 |                          |
| Decuplare   |                    |                 |                          |
|   | max                | %Us             | 55                       |
| Bobina de 60Hz alimentată la 60Hz                     |                    |                 |                          |
| Cuplare   |                    |                 |                          |
|   | min                | %Us             | 80                       |
|   | axim               | %Us             | 110                      |
| Decuplare   |                    |                 |                          |
|   | min                | %Us             | 20                       |
|   | max                | %Us             | 55                       |
| Consum mediu bobina AC la 20°C                        |                    |                 |                          |
| Bobina de 60Hz alimentată la 60Hz                     |                    |                 |                          |
|   | de urgență         | VA              | 300                      |
|   | menținând          | VA              | 20                       |
| Disiparea la mentinere ≤20°C 50Hz                     |                    | W               | 6.5                      |
| <b>Frecvența maximă a ciclurilor</b>                  |                    |                 |                          |
| Funcționare mecanică                                  |                    | cycles/h        | 1500                     |
| <b>Timpi de funcționare</b>                           |                    |                 |                          |
| Timp mediu pentru controlul US                        |                    |                 |                          |
| în AC   |                    |                 |                          |
| Închidere NO  |                    |                 |                          |
|   | min                | ms              | 45                       |
|   | max                | ms              | 32                       |
| Deschidere NO   |                    |                 |                          |
|   | min                | ms              | 9                        |
|   | max                | ms              | 24                       |
| <b>Date tehnice UL</b>                                |                    |                 |                          |
| Tensiune nominală de funcționare AC (UL)              |                    | V               | 600                      |
| Uz general  |                    |                 |                          |

Contactator

alternativ A 165

Fuzibile de protecție la scurtcircuit, 600V

Defect mare

|                        |    |     |
|------------------------|----|-----|
| Curent de scurtcircuit | kA | 100 |
| Valoare siguranță      | A  | 200 |
| Clasa siguranței       |    | J   |

Defect standard

|                        |    |     |
|------------------------|----|-----|
| Curent de scurtcircuit | kA | 10  |
| Valoare siguranță      | A  | 250 |
| Clasa siguranței       |    | RK5 |

### Conditii ambientale

Temperatura

Temperatura de Operare

|     |    |     |
|-----|----|-----|
| min | °C | -50 |
| max | °C | 70  |

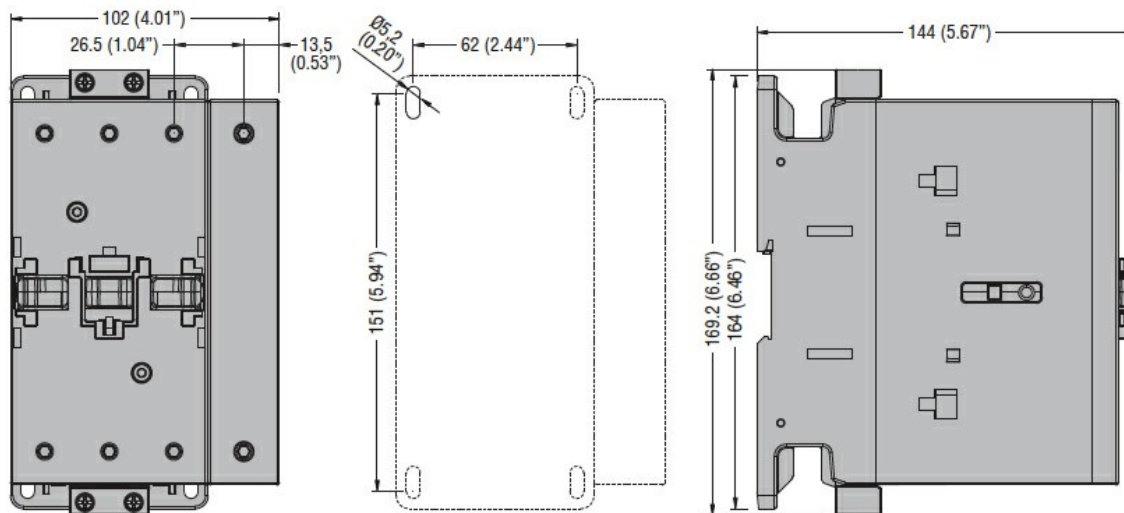
Temperatura de depozitare

|     |    |     |
|-----|----|-----|
| min | °C | -60 |
| max | °C | 80  |

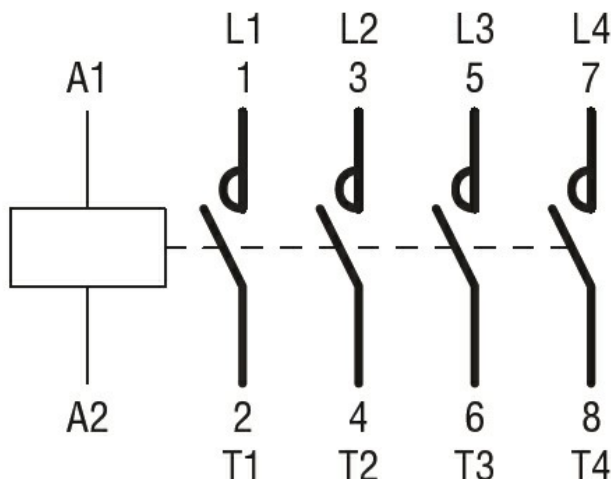
Altitudine maximă

m 3000

### Dimensiuni



### Diagrame de cablare



### Certificari si conformitate

Conformitate

CSA C22.2 n° 60947-1

CSA C22.2 n° 60947-4-1

IEC/EN/BS 60947-1

IEC/EN/BS 60947-4-1

UL 60947-1

UL 60947-4-1

Certificate

CCC

cULus

EAC

Clasificare ETIM

ETIM 8.0

EC000066 -  
Contactor de  
putere, comutare  
AC