



Contactor de
putere
BF150

Denumirea produsului

Denumirea tipului de produs

Caracteristicile contactului

Numărul de poli	Nr.	3
Tensiune nominală de izolație Ui IEC/EN	V	1000
Tensiune nominală de rezistență la impuls Uimp	kV	8
Frecvența operațională	min	Hz 25
	max	Hz 400
Curent termic convențional în aer liber Ith IEC	A	165
Curentul operational Ie	AC-1 (≤40°C)	A 165
	AC-1 (≤55°C)	A 135
	AC-1 (≤70°C)	A 118
	AC-3 (≤440V ≤55°C)	A 150
	AC-4 (400V)	A 70
Putere nominală de funcționare AC-3 (T≤55°C)	230V	kW 45
	400V	kW 75
	415V	kW 75
	440V	kW 75
	500V	kW 90
	690V	kW 110
	1000V	kW 55
Curent nominal de funcționare AC-3 (T≤55°C)	230V	A 150
	400V	A 150
	415V	A 150
	440V	A 150
	500V	A 128
	690V	A 113
	1000V	A 51
Putere nominală de funcționare AC-1 (T≤40°C)	230V	kW 62
	400V	kW 110
	500V	kW 136
	690V	kW 187
Curent maxim IEC Ie în DC1 cu L/R ≤ 1 ms cu 1 poli în serie	≤24V	A 165
	48V	A 165
	75V	A 150
	110V	A 10
	220V	A –
	–	–
Curent maxim IEC Ie în DC1 cu L/R ≤ 1 ms cu 2 poli în serie	≤24V	A 165

	48V	A	165
	75V	A	165
	110V	A	150
	220V	A	14
<hr/>			
Curent maxim IEC le în DC1 cu L/R ≤ 1 ms cu 3 poli în serie	≤24V	A	165
	48V	A	165
	75V	A	165
	110V	A	160
	220V	A	150
<hr/>			
Curent maxim IEC le în DC1 cu L/R ≤ 1 ms cu 4 poli în serie	≤24V	A	165
	48V	A	165
	75V	A	165
	110V	A	165
	220V	A	165
<hr/>			
Curent maxim IEC le în DC3-DC5 cu L/R ≤ 15ms cu 1 poli în serie	≤24V	A	165
	48V	A	60
	75V	A	44
	110V	A	6
	220V	A	–
<hr/>			
Curent maxim IEC le în DC3-DC5 cu L/R ≤ 15ms cu 2 poli în serie	≤24V	A	165
	48V	A	82
	75V	A	70
	110V	A	80
	220V	A	7
<hr/>			
Curent maxim IEC le în DC3-DC5 cu L/R ≤ 15ms cu 3 poli în serie	≤24V	A	165
	48V	A	195
	75V	A	110
	110V	A	120
	220V	A	120
<hr/>			
Curent maxim IEC le în DC3-DC5 cu L/R ≤ 15ms cu 4 poli în serie	≤24V	A	165
	48V	A	130
	75V	A	130
	110V	A	150
	220V	A	150
<hr/>			
Curent admisibil de scurtă durată pentru 10 s (IEC/EN60947-1)		A	1200
<hr/>			
Siguranta de protectie	gG (IEC)	A	250
	aM (IEC)	A	160
<hr/>			
Capacitate de realizare (valoare RMS)		A	1500
<hr/>			
Capacitate de rupere la tensiune	440V	A	1200
	500V	A	1025
	690V	A	905
<hr/>			
Rezistență pe pol (valoare medie)		mΩ	0.45
<hr/>			
Putere disipată pe pol (valoare medie)	I _{th}	W	12
	AC-3	W	10.1
<hr/>			
Cuplu de strângere pentru terminale			

	min	Nm	6
	max	Nm	7
	min	I _{bin}	35.4
	max	I _{bin}	44.3
Cuplul de strângere pentru terminalul bobinei			
	min	Nm	0.8
	max	Nm	1
	min	I _{bin}	0.59
	max	I _{bin}	0.74
Sectiunea conductorului			
AWG/Kcmil			
	max		2/0
Sectiune conductor flexibil fara pin			
	min	mm ²	1.5
	max	mm ²	70
Sectiune conductor flexibil cu pin			
	min	mm ²	1.5
	max	mm ²	70
Protecția terminalelor de putere conform IEC/EN 60529			IP20 front
Caracteristici mecanice			
Poziția de operare			
	normală permisă		Plan vertical ±30°
Fixare			Șurub / șină DIN 35mm
Greutate		g	2060
Operațiuni			
Durata de viața mecanică		cycles	15000000
Durata de viața electrică		cycles	800000
Date legate de siguranță			
Nivel de performanță B10d conform EN/ISO 13489-1			
	sarcină nominală	cycles	800000
	sarcină mecanică	cycles	15000000
Compatibilitate EMC			Da
Funcționează cu bobina AC			
Tensiune AC nominală la 50/60Hz, 60Hz			
	min	V	100
	max	V	250
Tensiune de lucru AC			
Bobina 50/60Hz alimentată la 50Hz			
Cuplare			
	min	%Us	80 Us min
	max	%Us	110 Us max
Decuplare			
	max	%Us	≤70 Us min
Bobina 50/60Hz alimentată la 60Hz			
Cuplare			
	min	%Us	80 Us min
	max	%Us	110 Us max
Decuplare			
	max	%Us	≤70 Us min
Consum mediu bobina AC la 20°C			
Bobina 50/60Hz alimentată la 50Hz			
	de urgență	VA	70...175

	menținând	VA	1.7...3.5
Bobina 50/60Hz alimentată la 60Hz			
	de urgență	VA	70...175
	menținând	VA	1.7...3.5
Bobina de 60Hz alimentată la 60Hz			
	de urgență	VA	70...175
	menținând	VA	1.7...3.5
Disiparea la mentinere ≤20°C 50Hz		W	1.3...1.5
Funcționează cu bobina DC			
Tensiunea nominală de control DC			
	min	V	100
	max	V	250
Tensiunea de operare DC			
Cuplare			
	min	%Us	80 Us min
	max	%Us	110 Us max
Decuplare			
	max	%Us	≤70 Us min
Consum mediu bobina ≤20°C			
	cuplare	W	70...80
	decuplare	W	1.3...1.5
Frecvența maximă a ciclurilor			
Funcționare mecanică		cycles/h	2000
Timpi de funcționare			
Timp mediu pentru controlul US			
în AC			
Închidere NO			
	min	ms	45
	max	ms	90
Deschidere NO			
	min	ms	24
	max	ms	60
în DC			
Închidere NO			
	min	ms	45
	max	ms	90
Deschidere NO			
	min	ms	24
	max	ms	60
Date tehnice UL			
Tensiune nominală de funcționare AC (UL)		V	600
Performanță mecanică oferită			
pentru motor trifazat de curent alternativ			
	200/208V	HP	50
	220/230V	HP	50
	460/480V	HP	100
	575/600V	HP	125
Uz general			
Contactator			
	alternativ	A	165
Fuzibile de protecție la scurtcircuit, 600V			
Defect mare			
	Curent de scurtcircuit	kA	100
	Valoare siguranță	A	200

Defect standard	Clasa siguranței	J
	Curent de scurtcircuit	kA 10
	Valoare siguranță	A 250
	Clasa siguranței	RK5

Conditii ambientale

Temperatura

Temperatura de Operare

min	°C	-40
max	°C	70

Temperatura de depozitare

min	°C	-50
max	°C	80

Altitudine maximă

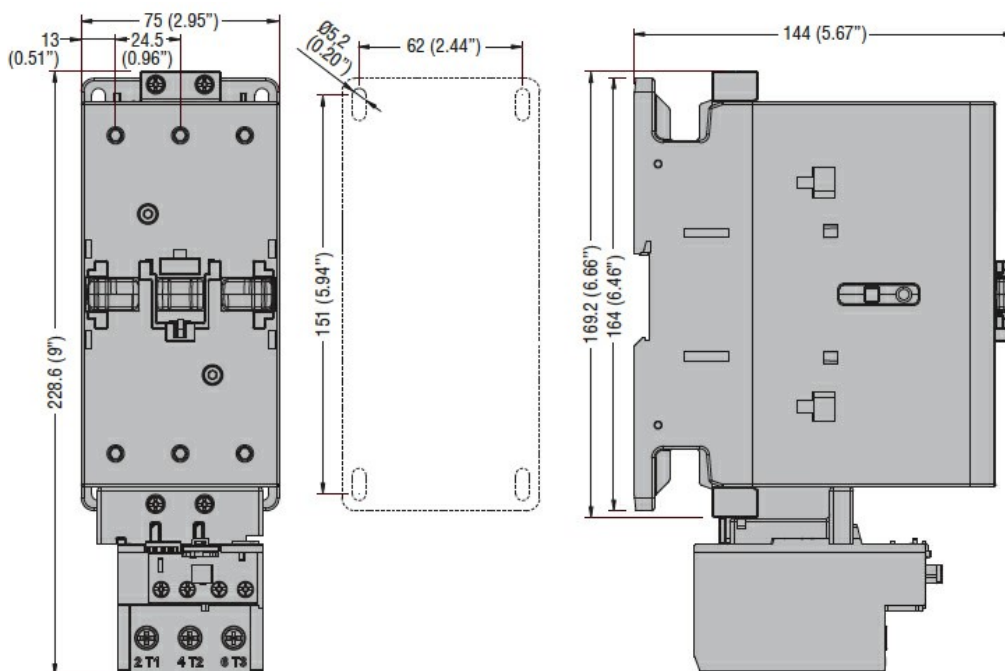
m 3000

Rezistență și protecție

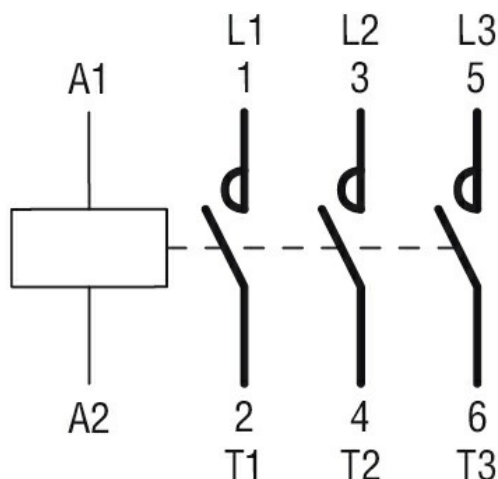
Gradul de poluare

3

Dimensiuni



Diagrame de cablare



Certificari si conformitate

Conformitate

CSA C22.2 n° 60947-1

CSA C22.2 n° 60947-4-1

IEC/EN/BS 60947-1

IEC/EN/BS 60947-4-1

UL 60947-1

UL 60947-4-1

Certificate

CCC

cULus

Clasificare ETIM

ETIM 8.0

EC000066 -
Contactor de
putere, comutare
AC